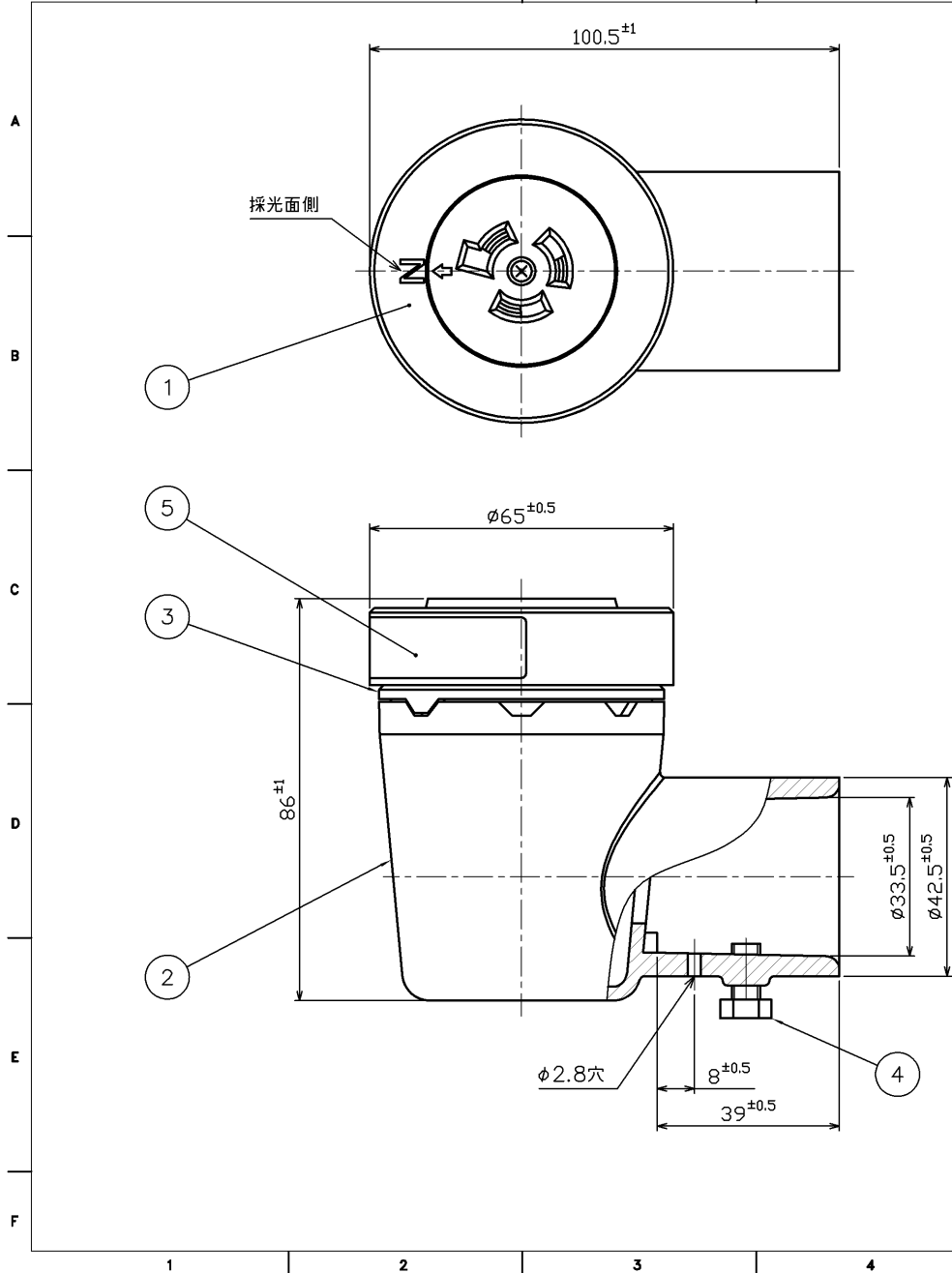


2020.12.166

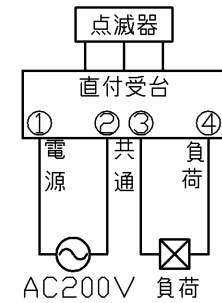
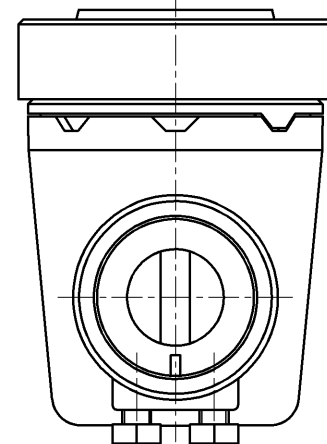


部番	部品名	数量	材質	摘要
1	前蓋	1	メラミンフェノール樹脂	
2	本体ケース	1	ポリアセタール樹脂	
3	アダプター	1	ASA樹脂	
4	取付ボルト	2	SUS	M6×12
5	銘板	1	ポリエステルシート	

定 格	AC250V 15A
適用規格	JIS C8369 光電式自動点滅器 区分CL
適用電線	$φ1.2\simφ2.6$ (単線) $0.9\sim3.5\text{mm}^2$ (より線)

注1.カップリングはJIS C 8330 厚鋼電線管用 呼びG22 を使用してください。

2.採光面の位置は、45°ステップで調整できます。



承認 APPROVED BY	担当 CHARGED BY	名称 TITLE	かがつ株式会社 光電式自動点滅器用受台	
酒井	鳥居	形名 MODEL NO.	DCLM1	
TOSHIBA 東芝ライテック株式会社 Toshiba Lighting & Technology Corporation		図面番号 DRAWING NO.	AA2021-50753-01	
		第三角法	3RD ANGLE PROJECTION	尺度 SCALE

日本国内専用 (Use only in Japan)