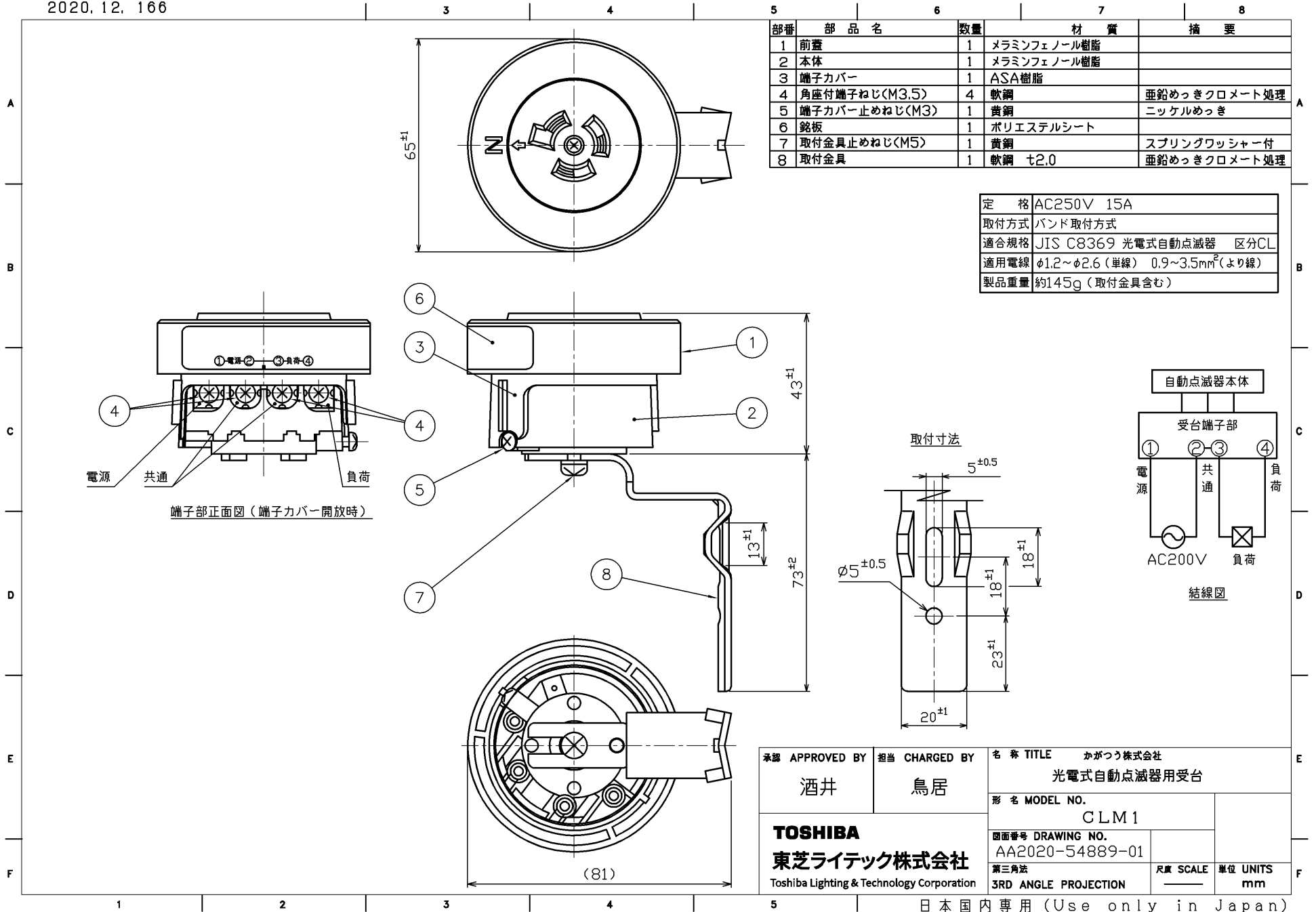
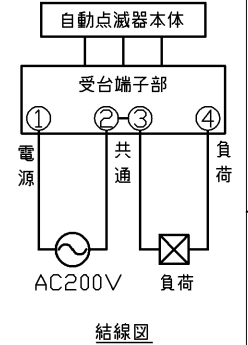
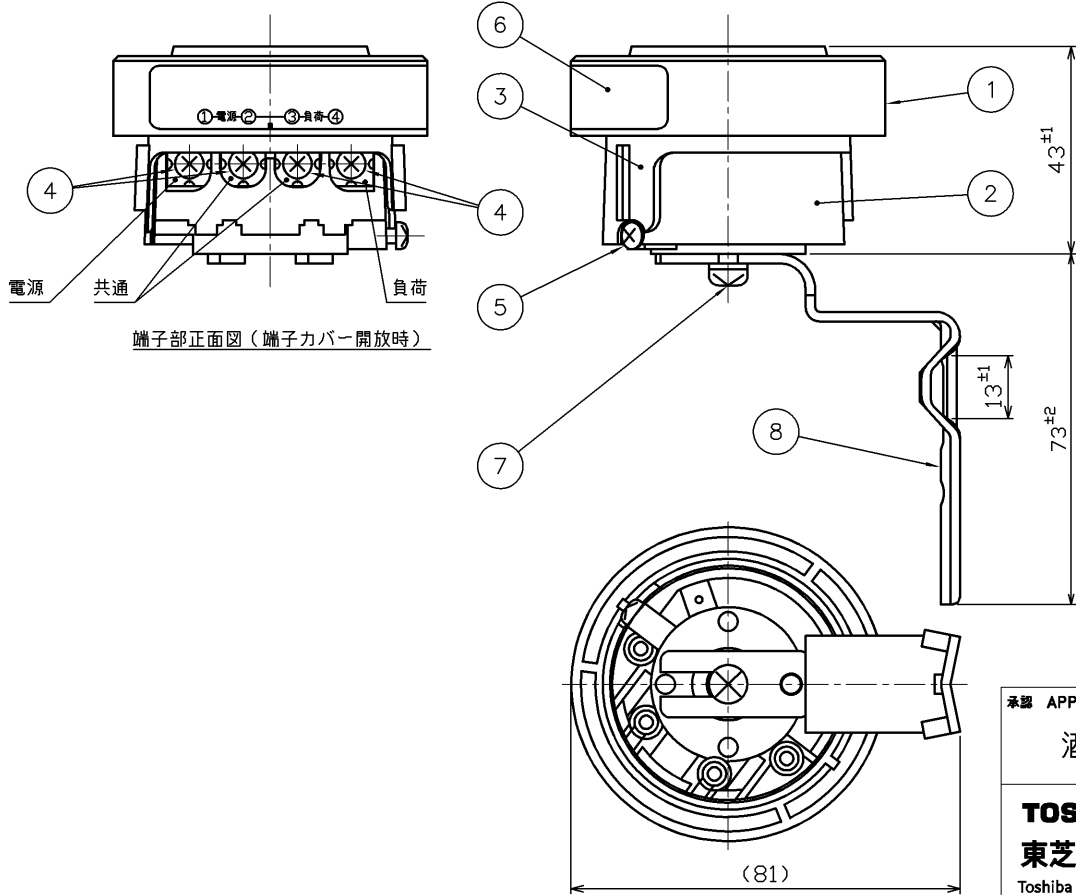


2020.12.166



部番	部品名	数量	材質	摘要
1	前蓋	1	メラミンフェノール樹脂	
2	本体	1	メラミンフェノール樹脂	
3	端子カバー	1	ASA樹脂	
4	角座付端子ねじ(M3.5)	4	軟鋼	亜鉛めっきクロメート処理
5	端子カバー止めねじ(M3)	1	黄銅	ニッケルめっき
6	銘板	1	ポリエステルシート	
7	取付金具止めねじ(M5)	1	黄銅	スプリングワッシャー付
8	取付金具	1	軟鋼 t2.0	亜鉛めっきクロメート処理

定格	AC250V 15A
取付方式	バンド取付方式
適合規格	JIS C8369 光電式自動点滅器 区分CL
適用電線	φ1.2~φ2.6 (単線) 0.9~3.5mm ² (より線)
製品重量	約145g (取付金具含む)



承認 APPROVED BY	担当 CHARGED BY	名称 TITLE	かがつ株式会社 光電式自動点滅器用受台	
酒井	鳥居	形名 MODEL NO.	CLM1	
TOSHIBA 東芝ライテック株式会社 Toshiba Lighting & Technology Corporation		図面番号 DRAWING NO.	AA2020-54889-01	
		第三角法	尺度 SCALE	単位 UNITS
		3RD ANGLE PROJECTION		

日本国内専用 (Use only in Japan)