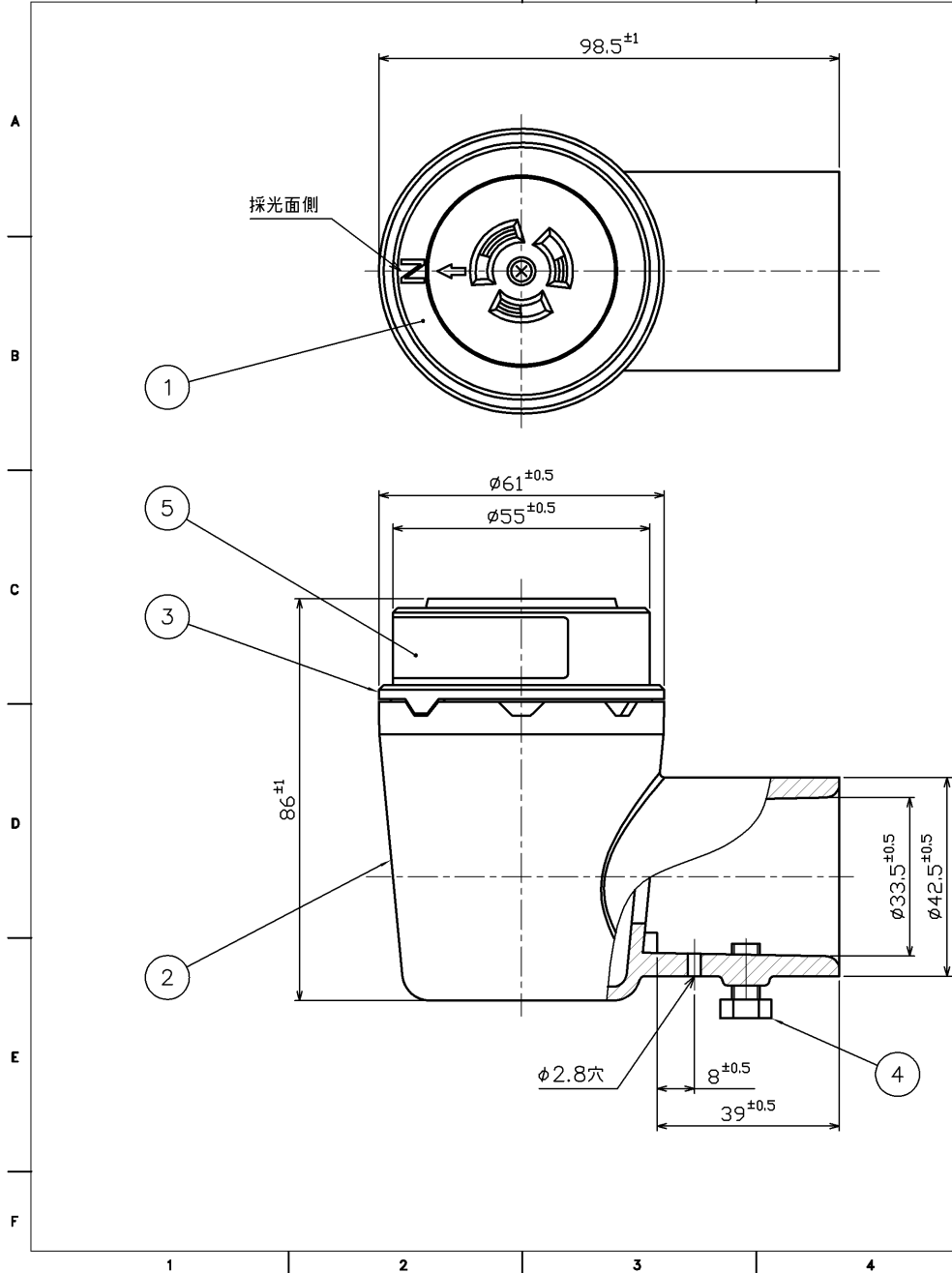


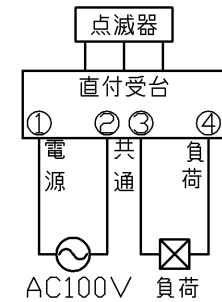
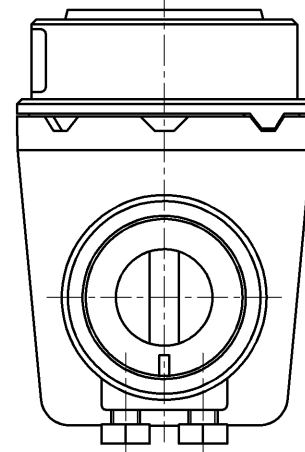
2020.12.166



5	6	7	8	
部番	部品名	数量	材質	
1	前蓋	1	メラミンフェノール樹脂	
2	本体ケース	1	ポリアセタール樹脂	
3	アダプター	1	ASA樹脂	
4	取付ボルト	2	SUS	M6×12
5	銘板	1	ポリエステルシート	

定 格	AC125V 6A
適用規格	JIS C8369 光電式自動点滅器 区分CS
適用電線	φ1.2~φ2.6 (単線) 0.9~3.5mm ² (より線)

注1.カップリングはJIS C 8330 厚鋼電線管用 呼びG22 を使用してください。
 2.採光面の位置は、45°ステップで調整できます。



接続図

〈かがつ株式会社 形名：DCS1〉

承認 APPROVED BY	担当 CHARGED BY	名 称 TITLE	かがつ株式会社 光電式自動点滅器用受台	
酒井	鳥居	形 名 MODEL NO.	DCS1-1	
TOSHIBA 東芝ライテック株式会社 Toshiba Lighting & Technology Corporation		図面番号 DRAWING NO.	AA2020-54888-01	
		第三角法	3RD ANGLE PROJECTION	尺 度 SCALE

日本国内専用 (Use only in Japan)