

(2020.12. 660) 2024.01. 660

【基本特性(周囲温度25℃)】

定格電圧 (V)	230/400
定格周波数 (Hz)	50/60
定格入力電流 (A)	6,52/3,75
定格消費電力 (W)	1,500
定格器具光束 (lm)	162,000 (*1)
固有12時間消費効率 (lm/W)	108.0
配光	S8 (*2)
光源色 相関色温度 (K)	星光色 5,700 (*1)
平均演色評価数 (Ra)	90 (*1)
光源寿命 (時間)	50,000 (*1)
耐雷サージ(コバート) (kV)	10 (*1)
風力係数 (W)	1.2
受圧面積 (m ²)	0,40

*1: 保証値ではありません。
*2: 配光データについてはお問い合わせください。

【使用上のご注意】

- LED素子には光色、明るさのパラツキがあるため、同じ形名の商品でも光色、明るさが異なることがあります。
- LEDモジュールの交換はできません。
- 器具と被照射物との距離は1m以上離してください。距離を保たないと被照射物の変色、変形の原因となります。
- 器具は適合電源ユニットと組合せの上で使用ください。
- 点灯後、消灯後にプラスチックの伸縮によるきしみ音が発生する場合があります。故障や異常ではありません。
- 器具の調光はDMXコントローラーをご使用ください。※異なる調光方式では調光しないでください。
- 照明器具はDMX512A制御が標準仕様となっておりますが、ON/OFFのみでもご使用頂けます。
- 取付ボルトはM20を2本以上使用して確実に固定してください。※推奨トルク: 204Nm
- 漏洩電流は最大3.5mA/台となります。トリップを避ける為、選定・使用するブレーカーの感度電流設定値に注意してください。ブレーカーは必ず両切りとなるよう接続してください。

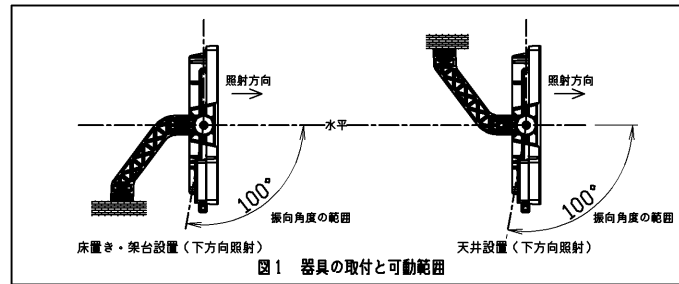
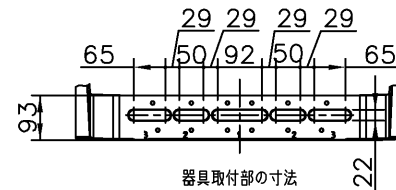
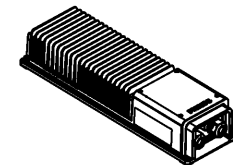
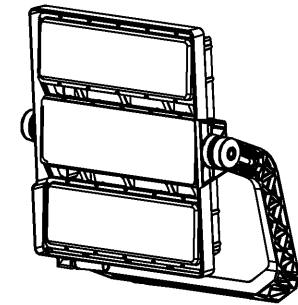
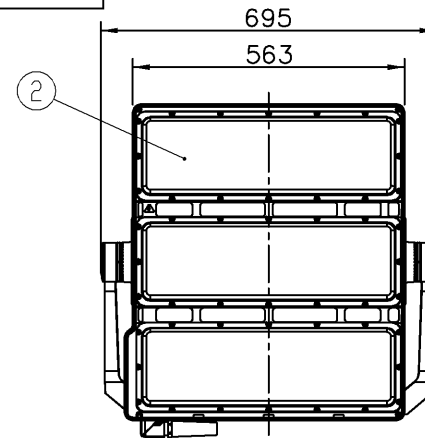
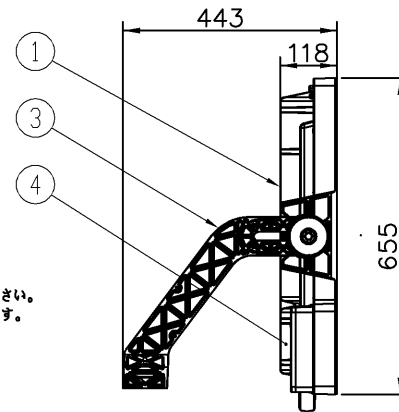


図1 器具の取付と可動範囲

部番	部品名	個数	材質	摘要
1	本体	1	ADC(アルミダイカスト)	塗装色: ライトグレー (RAL9006)
2	前面カバー	3	PC(ポリカーボネート樹脂)	成形品
3	アーム	1	ADC(アルミダイカスト)	塗装色: ライトグレー (RAL9006)
4	結線ボックス	1	ADC(アルミダイカスト)	塗装色: ライトグレー (RAL9006)
5	電源	1	ADC(アルミダイカスト)	形名: EVP400 (6.2kg)



器具取付部の寸法

【銘板表示形名】

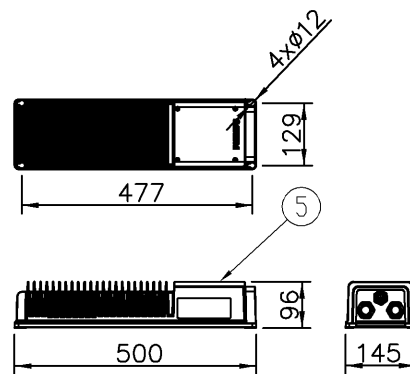
器具本体 BVP428 C LED1620/957 1500W S8 BV

フィリップス ブランド 重耐塩形 屋外用 (IP66)

電圧 (V) 230 400	点灯方式 —	質量 (kg) 31.8	形名	BVP428-4S8
			品名	東芝LED照明器具
承認	担当	図番	AA2020-54920-02	
尾崎	本田	東芝ライテック株式会社		
単位 mm	第三角法	日本国内専用 (Use only in Japan)		

安全上のご注意

- 警告**
- 図1の所定の取付け方向、可動範囲以外では使用できません。器具落下、火災、短寿命の原因となります。
 - 周囲温度は-40℃~+35℃以外では点灯しないでください。火災、LEDユニット短寿命の原因となります。
 - 風速60m/sを超える風の吹く可能性のある場所では使用しないでください。器具落下の原因となります。
 - 本器具の防塵、防水の保護等級はIP66です。水没する場所や、水中で使用しないでください。感電・故障の原因となります。
 - 器具周辺を囲まれた場所や密閉された場所など、温度がこもりやすい場所では使用できません。火災、短寿命などの原因となります。
 - クレーン設置場所や激しい振動や衝撃が加わる場所、常時振動がある場所では使用できません。器具落下の原因となります。
 - 海上や海に面した臨海部、沿岸部の海水を含む飛沫の直接かかる場所では使用しないでください。部品の腐食の原因となります。
 - めっき工場など、腐食性ガス、塩素ガス、オイルミスト、蒸気、液体などにさらされる可能性のある場所では使用できません。腐食による器具落下の原因となります。
 - 塩素を使用した屋内プール等では使用しないでください。器具落下や絶縁不良による感電の原因となります。
 - 器具上に枯葉、ゴミ、虫の死骸などが溜まる可能性のある場所では使用できません。火災の原因となります。
 - 野球場やゴルフ場などでは、ボールが前面カバーに当たらない所で使用してください。前面カバーの破損の原因となります。
 - 冠水の恐れがある場所では使用しないでください。感電の原因となります。
 - 器具はボルト、平座金、ばね座金、ナットを使用して固定してください。取り付けに不備があると器具落下の原因となります。
 - 安全上LEDを直視することはおやめください。直視すると目を傷める原因となります。
- 注意**
- 点灯中及び消灯直後は、器具が高温となっておりますので、お手を触れないでください。やけどの原因となります。



適合オプション(別売)
落下防止ワイヤ(重耐塩形) WIRE-L800-P4-J

灯具質量26.5kg, 電源質量5.3kg