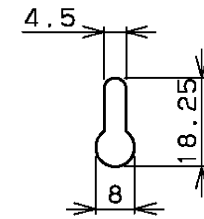
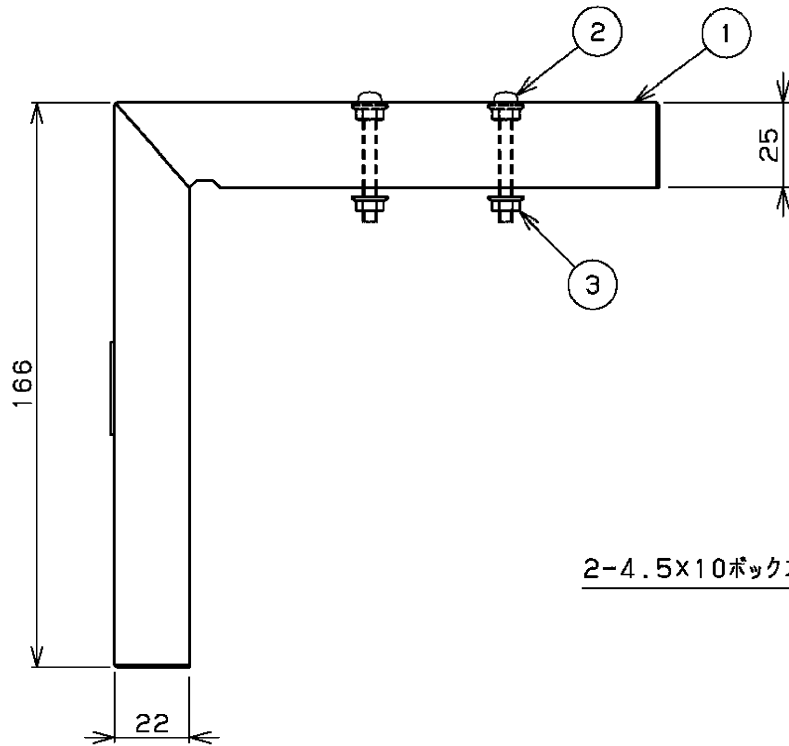
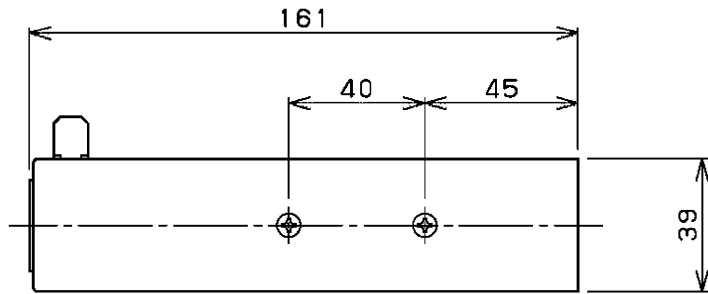


部番	部品名	個数	材質	摘要
1	直付金具	1	SPC(鋼板)t0.8	アクリル焼付塗装(白)
2	取付ねじ	2	SWRM(軟鋼線材)	クロムめっき
3	六角ナット	2	SWRM(軟鋼線材)	クロムめっき
4	ブロック取り外し治具	1	SGC t1.0 (溶融亜鉛めっき鋼板)	-

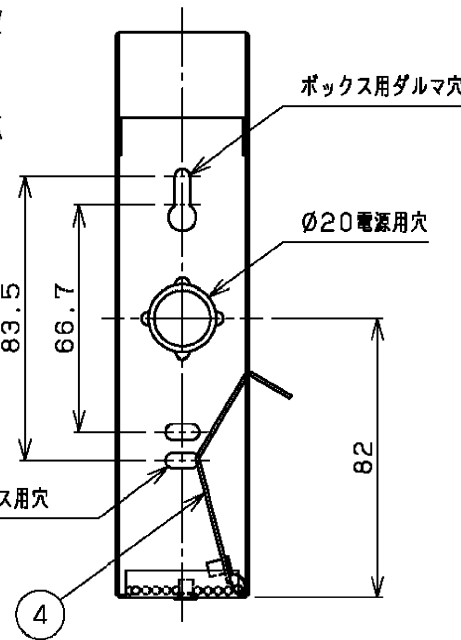
※参考マンセル値: 0.2PB 9.2/0.4



ボックス用穴図

適合器具形名	
FBK-10701 (L) -LS17	
FBK-10702 (L) -LS17	
FBL-10701-LS17	
FBL-10702-LS17	

- 注) 1. 六角ナットはL形壁付金具に付属されております。器具取り付け時にはずしてください。  
2. 3芯の電源線では送り配線ができません。



電圧 (V)	適合器具	電流 (A)	形名	FBA-19N
-	上記による	0.2	品名	東芝誘導灯用L形壁付金具
承認	担当	図番	AA2020-54890-02	
社	小宮山	<b>東芝ライテック株式会社</b>		
単位 mm	第三角法			

日本国内専用 (Use only in Japan)