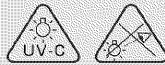


【基本特性】

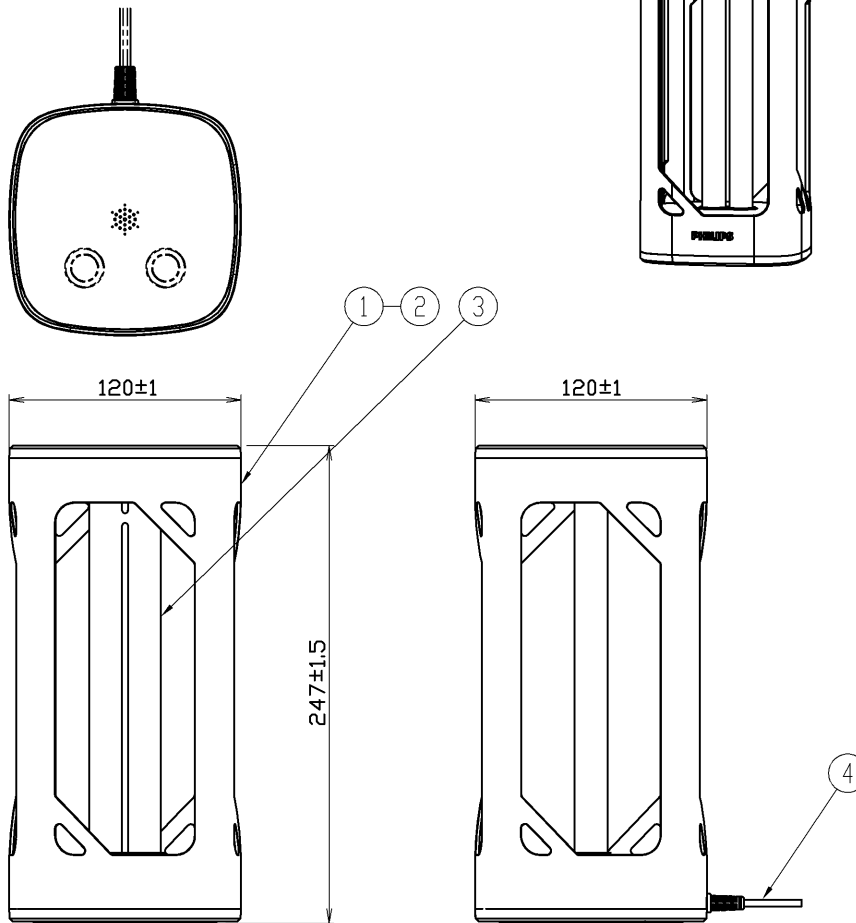
定格電圧 (V)	100
定格周波数 (Hz)	50/60
定格消費電力 (W)	24
UV-C波長 (nm)	253.7
実効照度 ($\mu\text{W}/\text{cm}^2$)	600
製品寿命 (時間)	9,000
UV-Cリスクグループ	3

UV-C リスクグループ3



警告

本製品は UV-C(紫外線)を放射します。
保護されていない状態の UV-C ライトの光をのぞきこんだり、皮膚にあてないでください。
ご使用の際は設置上の注意事項及び取扱説明書に従ってください。



部番	部品名	個数	材質	摘要
1	本体	1	ALP(アルミニウム)	耐UV-C仕様(ブラウン)
2	内面カバー	1	PC(ポリカーボネート樹脂)	耐UV-C仕様
3	UV-Cランプ	1		交換不可
4	電源コード	1		長さ2.9m

安全上のご注意

△注意	<ul style="list-style-type: none"> ・人またはペットなどが部屋にいる場合は使用しないでください。目または皮膚に危険が及ぶ場合がありますので、使用しないときは厳重に保管してください。 ・本製品は常に所定の収納ケースに入れて保管してください。 ・乳幼児の手の届くところに本製品を置かないでください。 ・補助を必要とする人(子どもを含む)に使用させないでください。 ・また、体の不自由な人だけでは使用しないでください。事故やけがの原因となります。 ・本製品は医療機器として使用することはできません。 ・本製品は医療機器以外の機器表面の消毒に使用することを目的としたものです。 ・本製品は医療機器(室内の医療機器や外科手術用マスク、人工呼吸器など)の表面消毒に使用することはできません。本製品は医療現場で使用することはできません。 ・本製品を人体やペットなどの皮膚の消毒に使用することはできません。 ・電源アダプタを傷付けたり、電源コードを無理に曲げたり、引っ張ったり、ねじったり、たばねたり、重いものを載せたり、踏み込んだり、加工したりしないでください。 ・電源コードが破損し、火災・感電の原因となります。 ・製品が破損した場合は直ちに使用を中止してください。本製品には修理できない部品が含まれています。破損した場合はライティングサポートデスクにお問い合わせください。 ・本製品を通常の照明として使用しないでください。 ・本製品は安定した直立状態でのみ使用できます。傾いた状態や上下逆さまの状態、転倒した状態で使用しないでください。 ・本製品は部屋の中央の床またはテーブル(高さ1.2m以下)の上で使用してください。 ・殺菌効果はUV-Cライトを照射した時間によって変化します。 ・製品を廃棄するとき以外は絶対に分解や改造、修理をしないでください。火災・感電・けがの原因となります。修理はライティングサポートデスクにお問い合わせください。 ・メンテナンスの際は必ず電源プラグをコンセントから抜いてください。 ・また、濡れた手で抜き差ししないでください。感電やけがをすることがあります。 ・UV-Cランプは取替式ではありません。
△警告	<ul style="list-style-type: none"> ・長時間UV-Cライトまたはオゾンの照射を受けた器物は、破損または変色するおそれがあります。 ・取扱説明書に記載されている以外の目的では使用しないでください。 ・本製品を適切に使用できない場合は、すみやかにご使用を中止してください。

【表示 フィリップス形名】

器具本体 929002476507

フィリップス ブランド

電圧 (V)	点灯方式	質量 (kg)	形名
100	—	0.8	UVC-DESK24WB
			品名
			UV-Cデスクライト
承認	担当	図番	
社	本田	AA2020-54879-01	
単位 mm	第三角法	東芝ライテック株式会社	

日本国内専用 (Use only in Japan)