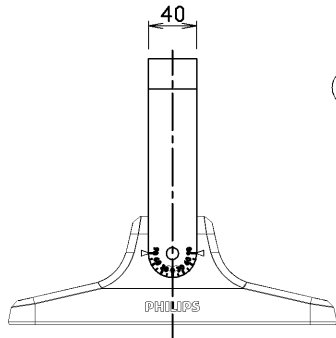
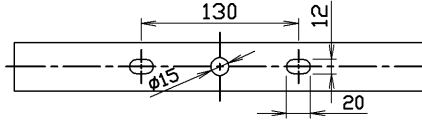
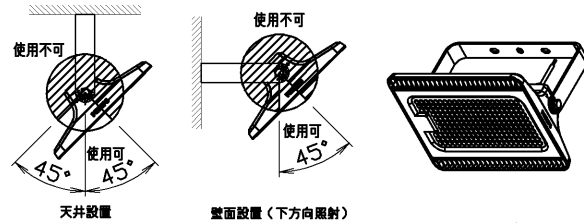
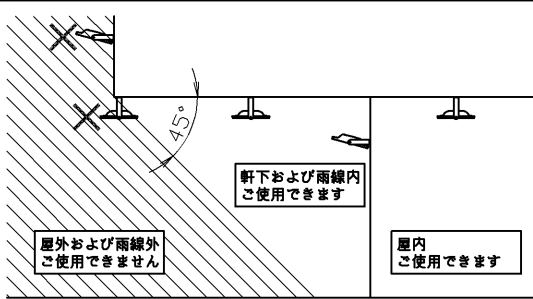


TOSHIBA (2020.11. 660) 2023.05. 660



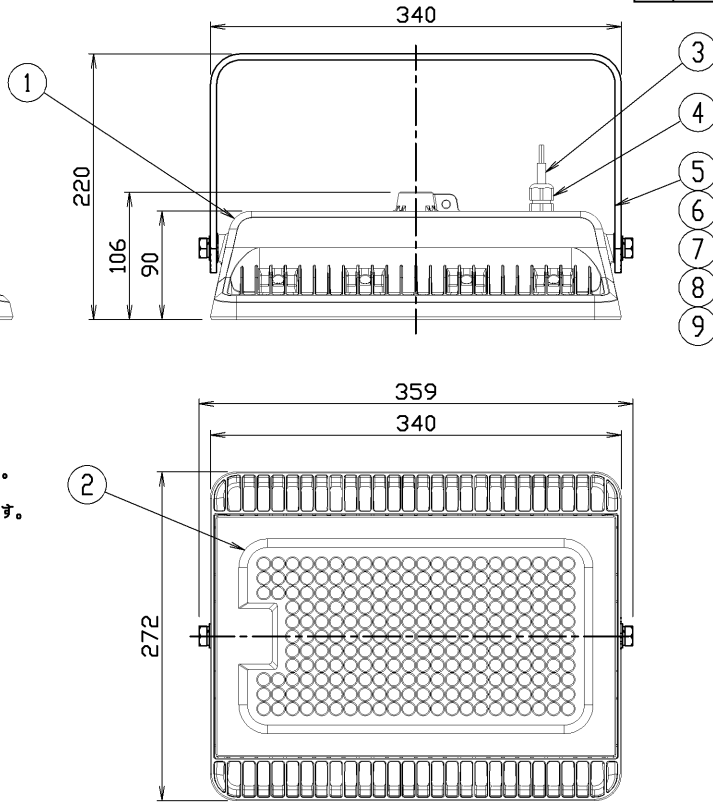
【使用上のご注意】

- LED素子には光色、明るさのバラツキがあるため、同じ形名の商品でも光色、明るさが異なることがあります。
- LEDモジュールの交換はできません。
- 器具と被照射物との距離は1m以上離してください。距離を保たないと被照射物の変色、変形の原因となります。
- 調光はできません。
- 点灯後、消灯後にプラスチックの伸縮によるきしみ音が発生する場合があります。故障や以上ではありません。
- 使用温度上限以上の環境では保護機能が働き、自動的に消灯・点灯を繰り返します。
- 電源が単相三線式200Vの場合、面切スイッチでのご使用が必要となります。

【基本特性(周囲温度25℃)】

定格入力電圧 (*1) (V)	200	242
定格周波数 (Hz)	50/60	
定格入力電流 (A)	0.80	0.66
定格消費電力 (W)	152.0	
定格器具光束 (lm)	20,000 (*2)	
固有エネルギー消費効率 (lm/W)	131.5	
ビームの開き(1/2ビーム角) (度)	95 (*2)	
相関色温度 (K)	5,000 (*2)	
平均演色評価数 (Ra)	80 (*2)	
光源寿命 (L80) (時間)	70,000 (*2)	
耐雷サージ (kV)	3 (コモンモード)	

*1: 100Vでは使用できません。
*2: 保証値ではありません。



【銘板表示形名】

器具本体 BY570P LED200/CW PSU WB JP

部番	部品名	個数	材質	摘要
1	本体	1	ADC(アルミダイカスト)	—
2	前面カバー	1	PC(ポリカーボネート樹脂)	乳白
3	口出し線	1	キャプタイヤケーブル	器具外3.0m付属
4	防水ブッシュ	1	PC(ポリカーボネート樹脂)	—
5	アーム	1	SS400	付属品
6	M10ボルト	2	—	付属品
7	ばね座金	2	—	付属品
8	平座金	2	—	付属品
9	歯付座金	2	—	付属品

安全上のご注意

- 本器具は-30℃~45℃までの温度範囲で使用するように設計してあります。指定以上の温度で使用すると火災の原因になります。
- クレーン設置場所や激しい振動や衝撃が加わる場所、常時振動がある場所では使用できません。器具落下の原因になります。
- 定格電圧±10%の範囲外で使用しないでください。短寿命、火災の原因となります。
- 風速60m/sを超える風が吹く可能性のある場所では使用できません。器具落下の原因になります。
- 防水・防塵性能はIP65ですが、屋外では使用できません。
- 浴室や塩素を使用した屋内プール等では使用しないでください。腐食による器具落下や絶縁不良による感電の原因となります。
- シンナー、ベンジン、アルカリ、弱酸性、塩素系洗剤で拭かないでください。変色、変質、強度低下による破損の原因となります。
- 異常を感じたらすぐに電源を切り、販売店・電気工事店にご相談ください。
- 水没する場所や水中で使用しないでください。感電・故障の原因となります。
- 本器具重量に十分耐えるよう取付部の強度を確保してください。不備があると落下の原因となります。
- 屋外で結線する場合には防水・絶縁処理を確実に行ってください。不完全な場合、感電・発火・器具不良の原因となります。
- 配線工事、器具の接続または取り外しは、必ず電源を切ってから行ってください。感電・火災の原因となります。
- アース工事は電気設備の基準に従って確実に行ってください。感電・火災の原因となります。
- 器具を水洗いしないでください。
- 吊下げパイプを使用することはできません。

警告

注意

- 安全のため、LEDを直視することはおやめください。
- 点灯中や消灯直後は、前面レンズや器具本体が熱いので、絶対に触らないでください。やけどの原因となります。

フィリップス ブランド 広角配光 屋内用 (IP65) 防塵・防湿形

電圧 (V)	適合ランプ	質量 (kg)	形名	BY570P200CWPSUW
120 277	—	4.7	品名	
				LED高天井器具
承認	担当	図番		
尾崎	本田	AA2020-54846-03		
単位 mm	第三角法	東芝ライテック株式会社		

日本国内専用 (Use only in Japan)