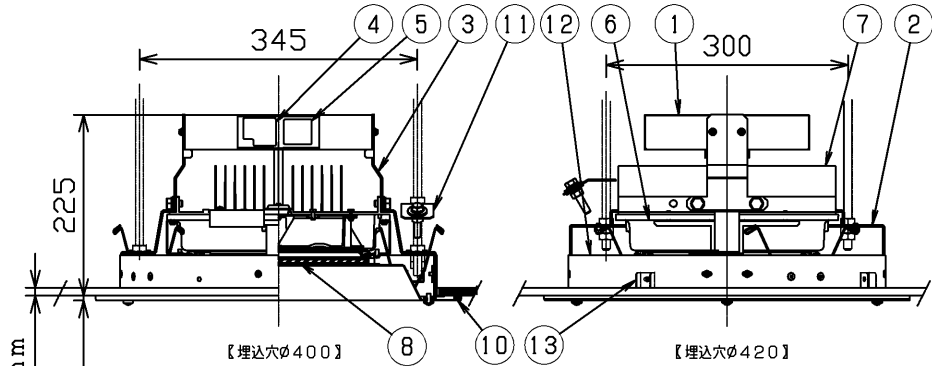


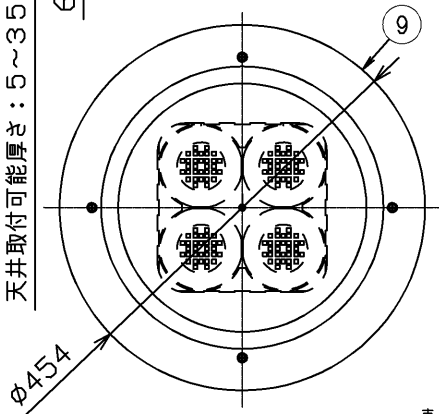
【基本特性(周囲温度25℃)】

定格電圧 (V)	AC100	AC200	AC242
周波数 (Hz)	50/60		
入力電流 (A)	1.42	0.70	0.59
消費電力 (W)	141	136	
全光束 (*1) (lm)	21,000		
固有エネルギー消費効率 (lm/W)	148.9	154.4	
相関色温度 (*1) (K)	5,000		
平均演色評価数 (Ra) (*1)	70		
光源寿命 (*1) (時間)	60,000 (L90)		

*1:保証値ではありません。



天井取付可能厚さ: 5~35mm



- 【使用上のご注意】
- この器具は初期照度補正機能はありません。
 - LED素子には光色、明るさにバラツキがあるため、同じ形名の商品でも光色、明るさが異なることがあります。ご了承ください。
 - 調光レベルが下限近くの状態ではLED素子の明るさは低減するため、光色、明るさのバラツキがわかりやすくなる場合があります。ご了承ください。
 - 組み合わせる調光制御装置や使用環境によって、調光レベルが下限近くの状態では、複数の器具を1つの調光器で制御する場合に個々の消灯タイミングが異なります。
 - 調光制御装置からの距離によっては調光動作にバラツキが生じる場合があります。
 - 器具と被照射物との距離は1.0m以上離してください。距離を保たないと被照射物の変色、変形の原因となります。
 - 照射距離が近い場合や照射面によって光ムラが発生することがありますのでご注意ください。
 - 点灯後、消灯後にプラスチックの伸縮によるきしみ音が発生することがあります。故障や異常ではありません。
 - 虫の飛来が多い場所では、照明器具内に虫が侵入する恐れがあり、故障の原因となります。定期的に清掃してください。
 - LED素子には光色、明るさにバラツキがあるため、同じ形名の商品でもたい色の程度は異なります。たい色の程度は、同じ照度の条件で、ハロゲン電球、蛍光灯と比べ、同等以下ですが、照度に比例します。可視光たい色のしやすい対象物は表1になります。

表1

・有機染料で短波長に敏感なもの
 ファー(人口染色毛皮)や透光性塩ビなど
 ・大気中の酸素や水分が接触しやすいもの
 表面積が大きい繊維、フィルム、シート、インク、パウダーなど
 内部への酸素や水分が拡散しやすいゴム、エラストマー、発泡体など
 高温となる状態で照射されるもの

調光対応器具
 ・専用の調光制御装置との組み合わせで約5%~100%の調光をすることができます。
 ・非調光用途として使用される場合には調光信号線の接続をせずに使用することが可能です。

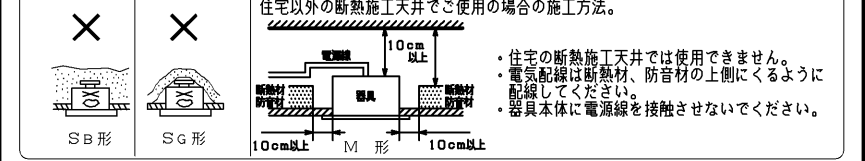
部番	部品名	個数	材質	摘要
1	電源ボックス	1	Al(アルミニウム)t1.5	グレー色塗装
2	フレーム	2	SGC(繊維強化樹脂)t2.3	—
3	アーム	2	SGC(繊維強化樹脂)t2.3	—
4	電源用端子台	1	PA(ポリアミド樹脂)	DFC-3621
5	信号用端子台	1	PC(ポリカーボネート樹脂)	DFC-5602
6	カバー	1	PC(ポリカーボネート樹脂)	—
7	放熱器	1	Al(アルミニウム)	アルマイト処理
8	前面ガラス	1	ガラス t4.0	透明
9	化粧枠	1	SPCC(鋼板)t1.0	塗装(ホワイト)
10	パッキン	1	SR(シリコンゴム)	—
11	落下防止ワイヤ取付金具	1	SUS(ステンレス鋼板)	—
12	取付枠	1	SPC(鋼板)t0.8	—
13	取付金具	4	SPC(鋼板)t1.2	—

ホワイト参考マンセル値: N9.5

安全上のご注意

- 住宅の断熱施工天井では使用できません。
- 天井埋め込み専用器具です。傾斜天井・やわらかい天井(ロックウール等)には取付けしないでください。
- 珪酸カルシウム板の天井に取付する場合は、必ず取付金具と天井の間に補強材(鉄板、木片等)を入れてください。
- 指定以外の取り付けを行うと、天井材の破損、器具の落下の原因となります。
- この器具は器具下面側のみ防雨形です。サウナなど湯気、湿気が多い場所、塩素を使用した屋内プール等には使用しないでください。間違えて使用しますと器具、部品の落下及び絶縁不良、感電の原因となります。
- 器具は凹凸面に取付けしないでください。凹凸面に取付ける際にはあらかじめパテ等で平滑処理してから取付けてください。
- また、背面より水のかかる場所では設置しないでください。指定外の取り付けは、絶縁不良、感電の原因となります。
- めっき工場など、腐食性ガス、オイルミスト、蒸気、液体などにさらされる可能性がある場所では使用できません。
- 本器具は雰囲気温度が常時40度を超える場所では使用できません。火災の原因となります。
- 器具の送り容量は1.5Aです。容量を超えると発熱・発火の原因となります。また、照明器具以外の負荷は接続しないでください。
- 電源線を確実に接続してください。
- 白熱電球用調光器(2線式調光器)と組み合わせて使用しないでください。火災の原因となります。
- 冠水の恐れがある場所では使用しないでください。感電の原因となります。
- 安全上LEDを直視することはおやめください。

警告



屋内・軒下用(天井裏側: IP20 枠側: IP43) 防雨形

電圧 (V)	100 242	点灯方式	—	質量 (kg)	6.4	形名	LEDD-20945N-LD9
承認	担 当	因 番		AA2020-54648-01		1/2	
仕 組	三 浦	東芝ライテック株式会社					
単位 mm	第三角法						

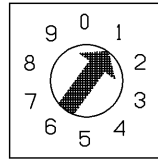
【施工上のご注意】

- 1) 器具天井直付けのアンカーボルトは2本施工してください。
器具取付けの際は、安全施工上2人で作業を行ってください。
- 2) 器具取付けの際、ナットはダブルナットで締め付けてください。
- 3) 器具質量を考慮して十分に耐えうる取付け面に取り付けてください。

【漏洩電流】 JIS C8105-1 保護導体電流

型名	入力電圧		
	100V	200V	242V
LEDD-20945N-LD9	0.10	0.19	0.23

[mA以下]



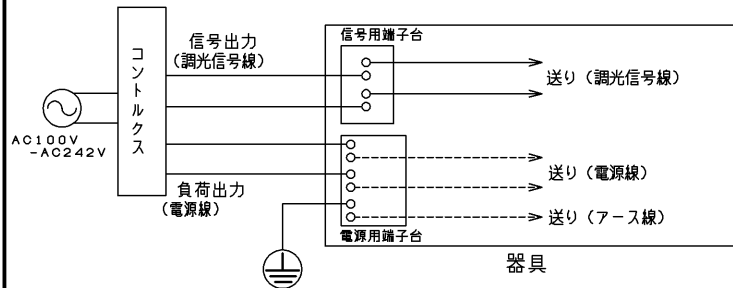
コントロールス設定スイッチ図

【調光制御装置の施工上のご注意】

下記調光制御装置を使用して、調光（約5%～100%（全光））を行うことができます。
調光制御装置と組み合わせてご使用の場合は次の点にご注意ください。

- 1) コントルクス（FLコントロールSPD）をご使用の場合
 - ① FLコントロールSPDは以下の製品をご使用ください。
・ DF-70170-PD ・ DF-70171-PD
 - ② 電源線（2線）、調光信号線（2線）が必要になります。
・ 電源線 φ1.6、φ2.0単線 ストリップ長13±1mm
・ 調光信号線 φ0.9、φ1.2軟銅単線（CPEV）またはAE線 ストリップ長10±1mm
 - ③ 調光制御装置と照明器具との配線長は200m以下としてください。
ただし、調光制御装置と照明器具までの距離によっては調光動作にバラツキが生じる場合があります。
 - ④ 上記コントロールスの設定スイッチは右図のようにセットしてください。
 - ⑤ その他のコントロールスと組み合わせてご使用の場合は別途お問い合わせください。
指定のコントロールス以外の設定外で使用された場合、調光下限で点滅することがございます。
- * 白熱電球用コントロールス（2線式）と組み合わせて使用することはできません。
火災の原因となります。

- 2) その他SESL、MESLと組み合わせてご使用の場合は別途お問い合わせください。



【各制御装置の最大接続台数】

制御種別	シリーズ	品名	形名	調光下限 光出力比	接続可能台数			
					100V	200V	242V	
調光	コントロールス	FLコントロールSPD	DF-70170-PD	左記参照	9	19	22	
			DF-70171-PD	左記参照	25（単独取付け時） 15（連結取付け時）			
	MESL	MESL 調光センサ	TMTS03A	-	18	18	18	
			TMTS04A	-	18	18	18	
			調光信号 T/U	TMFL51A	0.1%以下	25	25	25
	SESL	SESL3	DF-20212ZD7	10%以下	18	18	18	
			DF-20212XD7	10%以下	18	18	18	
			DF-20211ZD7	-	18	18	18	
			DF-20211XD7	-	18	18	18	
		パネルSESL	DF-70403	-	60 18個/32台	60 18個/32台	60 18個/32台	
SESL / MESL	調光信号増幅器	DF-20213AD2	-	200 2系統合計 (1線:100台)	200 2系統合計 (1線:100台)	200 2系統合計 (1線:100台)		
ON / OFF	MESL	T/U付6Aリレーユニット	TMURB641A	-	3	7	9	
			TMURB642A	-	3	7	9	
			TMURT642B	-	3	7	9	
			リレー制御T/U	TMRR01C	-	12	25	30
			TMRR02C	-	12	25	30	
	WIDE E's	人感スイッチ（屋内用/2線式）	天井取付け用（4線式）	WDG8051	-	1	-	-
			天井取付け用8Aタイプ（4線式）	NDG1821 (WW)	-	1	-	-
				NDG1871	-	5	-	-
				NDG1871-2	-	-	10	-
			天井取付け・換気扇連動用（4線式）	NDG1832 (WW)	-	0	-	-
壁スイッチ			WDG1111	-	9	19	22	
		WDG1113と同等の機械的スイッチ	-	9	19	22		

屋内・軒下用（天井裏側：IP20 枠側：IP43） 防雨形

電圧 (V)	点灯方式	質量 (kg)	形名	LEDD-20945N-LD9
100 242	—	6.4	品名	東芝LED照明器具
承認	担当	図番	AA2020-54648-01	2/2
仕	三浦	東芝ライテック株式会社		
単位 mm	第三角法			