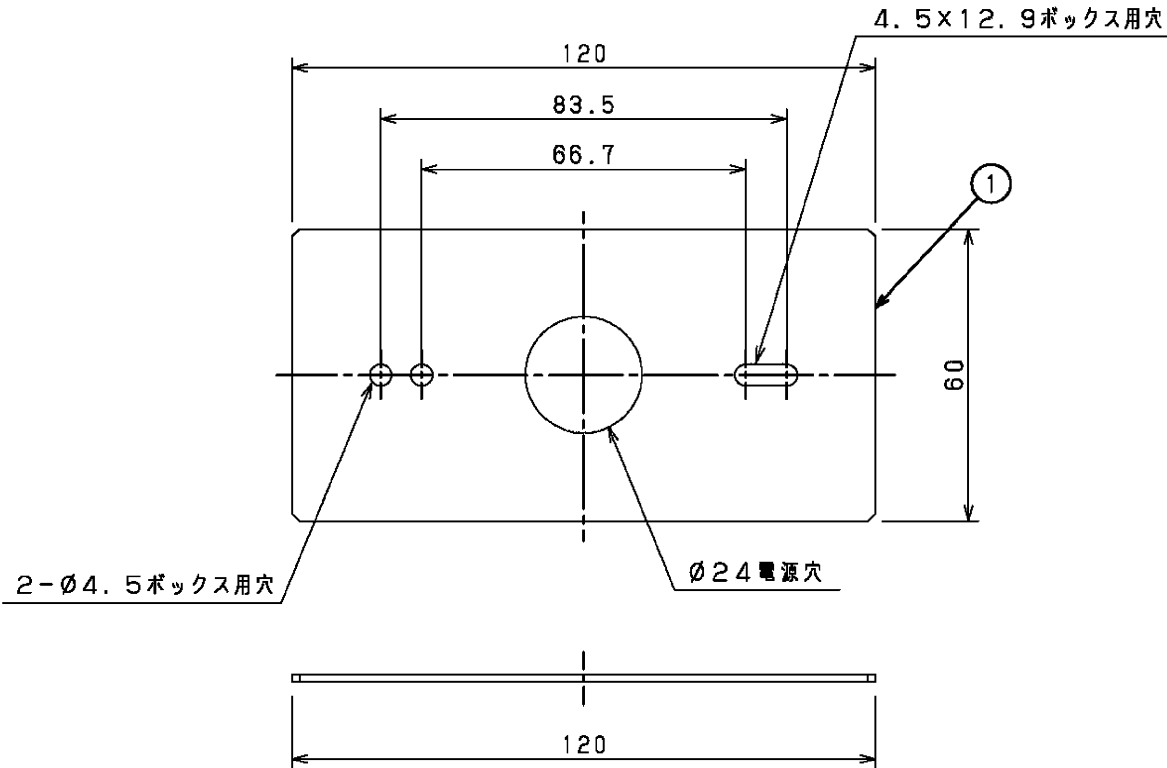


部番	部品名	個数	材質	摘要
1	直付金具	1	SPC t1.6	アクリル焼付塗装 (白)

※参考マンセル値: 0.2PB 9.2/0.4



注) 1. 取付けねじは付属していません。

適合器具形名	
FBK-10701 (L)-LS17	FBL-10701-LS17
FBK-10702 (L)-LS17	FBL-10702-LS17
FBK-20701 (L)-LS17	FBL-20701-LS17
FBK-20702 (L)-LS17	FBL-20702-LS17
FBK-42701 (L)-LS17	FBL-42701-LS17
FBK-42702 (L)-LS17	FBL-42702-LS17

電圧	適合器具	電圧 (V)	形名	FA-141N
—	左表参照	0.1	品名	東芝誘導灯用天井直付金具
承認	担当	図番	AA2020-54596-03	
辻	小宮山	東芝ライテック株式会社		
単位 mm	第三角法	日本国内専用 (Use only in Japan)		