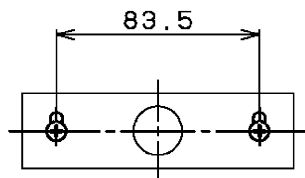
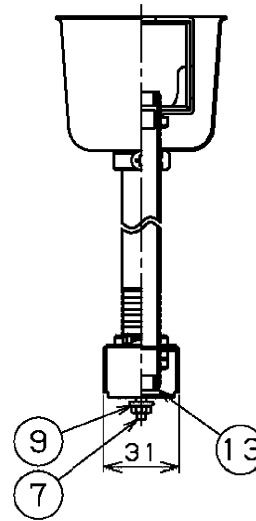
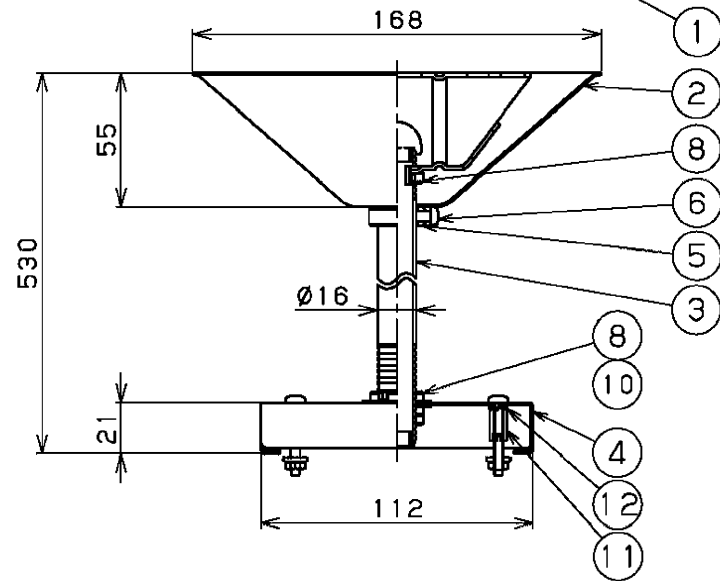


12×20ボルト用穴
2-木ねじ用穴
2-φ10ボルト用穴



(器具の取付け寸法)

部番	部品名	個数	材質	摘要
1	サポート	1	SGC t1.5 (溶融亜鉛めっき鋼板)	-
2	サポートカバー	1	SPC(鋼板) t0.8	エポキシ・ポリエステル焼付塗装 (白) ※
3	パイプ	1	STKM 11A (炭素鋼管)	アクリル焼付塗装 (白) ※
4	取付け金具	1	SPC(鋼板) t0.8	エポキシ・ポリエステル焼付塗装 (白) ※
5	ストッパ	1	S10C	-
6	ねじ	1	SWRM (軟鋼線材)	M4 (なべ小ねじ) 亜鉛めっき
7	取付けねじ	2	SWRM (軟鋼線材)	クロムめっき
8	六角ナット	4	SPH(軟鋼板) t3.0	亜鉛めっき
9	六角ナット	2	SWRM (軟鋼線材)	クロムめっき
10	座金	2	SGC t0.8 (溶融亜鉛めっき鋼板)	-
11	飾りナット	2	BsBM (黄銅)	ニッケルめっき
12	ばね座金	2	SWRM (軟鋼線材)	クロムめっき
13	保護プッシング	2	PE(ポリエチレン樹脂)	-

付属電源用1V線
単線 φ1.6mm
長さ 900mm
本数 2本

※参考マンセル値: 6.8BG 9.0/0.5

安全に関するご注意

- 一般屋内用吊具です。直射・雨・風にあたる場所や湿気のある場所、振動や衝撃のある場所、腐食性ガス(塩素ガス・硫黄成分等)・油液の飛散する場所(プール等)、オイルミストが飛散する場所、パイプ内に結露が発生する場所(天井裏と室内との温度差がある。近傍にエアコンの吹き出し口がある。等)等には使用しないでください。また、天井内面にも粉塵の発生・滞留する場所(工場やトンネル内にある駅ホーム等)には使用できません。器具落下、感電の原因になります。
- 直射日光の当たる場所で使用しないでください。
- 黄色・変形・短寿命の原因となります。
- 水平な天井取付け専用吊具です。指定以外の取付けを行うと落下の原因となります。
- 吊具の許容荷重は10kgです。荷重超過の場合、器具落下などの原因となります。

注) 取付けねじ、六角ナット、飾りナット、ばね座金は付属されております。器具の取付け寸法に合わせて取付け金具に取り付けてください。

電圧	適合器具	電圧 (V)	形名	PW-5110N
-	-	0.7	品名	
承認				担当者
社				AA2020-54604-02
単位 mm				第三角法
東芝ライテック株式会社				

日本国内専用 (Use only in Japan)