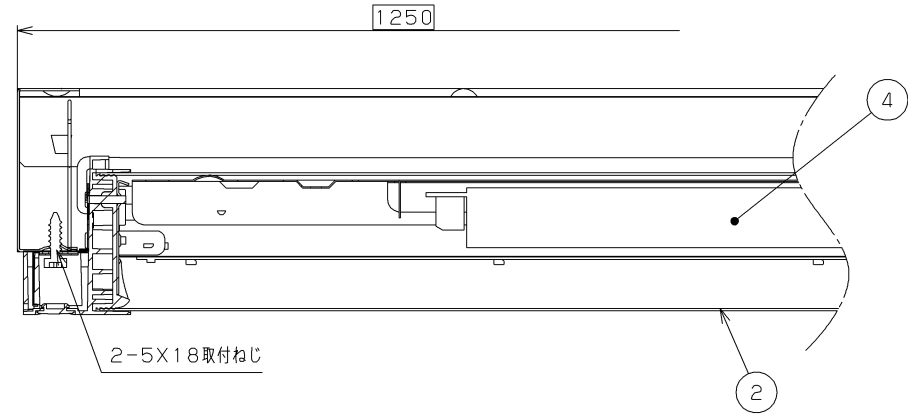


背面形式B21適合



定格 入力電圧 (V)	定格光束 (lm)	定格 消費電力 (W)	定格 入力容量 (VA)	固有エネルギー 消費効率 (lm/W)	平均演色 評価数 Ra	相関色温度 (K)
100	5000	33.4	33.5	149.7	83	5000
200		32.5	33.6	153.8		
242		32.5	34.4	153.8		

制御装置	製造者型番	基本灯具形名	LEDモジュール形名
L・N	LEKTW423524SN-LS9	LEET-42304WS	LEEM-40524N-WP-LS9

⚠安全に関するご注意

- 本器具は、-10℃～35℃の温度範囲で使用するように設計してあります。高温で使用しますと火災の原因となります。
- 直射日光の当たる場所で使用しないでください。変色・変形・火災・短寿命の原因となります。
- 本器具は軒下などの雨線内の屋側でご使用になれます。振動の強い場所、その他の屋外ではご使用できません。感電の原因となります。
- 本器具は天井・壁付専用です。指定以外の取り付けを行うと火災・器具落下の原因となります。
- 本器具は、海岸に近い塩害地区には使用できません。早期の錆発生、落下の原因となります。
- LEDを直視しないでください。
- 100V入力でのご使用の場合でもアース工事は確実に行ってください。

(使用上のご注意)

- LED素子には光色、明るさにバラツキがあるため、同じ形名の商品でも光色、明るさが異なる場合があります。ご了承ください。
- 本器具は器具内送り配線に対応しておりません。送り容量12A以下で使用ください。
- 電源用K、Oは、電源用穴側のみ使用できます。

- 6. 保護等級：IP23防湿形
- 5. 蛍光ランプと互換性を有する口金をもたない構造
- 4. 光源部は容易に交換できない構造
- 3. 制御装置内蔵形
- 2. LEDモジュール寿命：40000時間、光源の設計光束維持率：0.85
- 注) 1. アース用口出し線付

9	.	.	.	周波数 (Hz)	50:60	電圧 (V)	100~242	制御装置	L・N	確認済 令和4.10.1~7.3.31 有効期間 不特定用途照明器具標準委員会
8	.	.	.							
7	.	.	.							
6	.	.	.							
5	.	.	.							
4	制御装置	.	.	制御装置	L・N	1:2:1:10	21B115A			
3	LEDモジュール	.	昼白色	尺 寸						
2	発光面	PC	乳白							
1	本体	SUS +0.4	白色塗装	尺 寸	1:2:1:10	21B115A				

器種	製造者型番	部品名	材質・材厚	備考
LSS10MP/RP-4-46	LEKTW423524SN-LS9	部番		東芝ライテック株式会社 山田