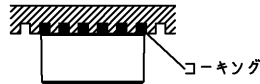


**▲ 安全に関するご注意**

- ・本器具は、5℃～35℃の温度範囲で使用するように設計されています。高温で使用すると火災の原因となります。
- ・本器具は天井直付け専用です。壁・傾斜天井などに取り付けはできません。指定以外の取り付けを行うと火災・器具落下の原因となります。
- ・直射日光の当たる場所で使用しないでください。変色・変形・火災・短寿命の原因となります。
- ・器具の取り付けは、凹凸面に取り付けしないでください。凹凸面に取り付けますと防水性が損なわれ、湿気、水気の進入により絶縁不良、感電の原因となります。取付け面に凹凸がある場合は、下図のように水気の侵入がないようにコーキングしてください。
- ・器具内に結露が発生するような場所では使用しないでください。
- また、器具背面から水がかかる場所には取り付けしないでください。水がかかる場合は電源ボックス等で電線引き込み部の防水を確保してください。水気侵入による絶縁不良の原因となります。事前に設置環境の確認をしてください。
- ・この器具は、直接、雨・風のある場所、振動や衝撃のある場所、腐食性ガス（塩素ガス・硫黄成分等）、溶液の発散する場所（プール等）、オイルミストが発生する場所等には使用しないでください。また、天井内面にも粉塵の発生・滞留する場所（工場やトンネル内にある駅ホーム等）には使用できません。
- ・サウナなどの高温になる場所では使用できません。感電、過熱による火災の原因となります。
- ・この器具は、海岸に近い塩害地域には使用できません。早期の錆発生、落下の原因となります。
- ・電源線、アース線を確実に接続してください。アースが不完全な場合には感電の原因となります。
- ・LEDを直視しないでください。



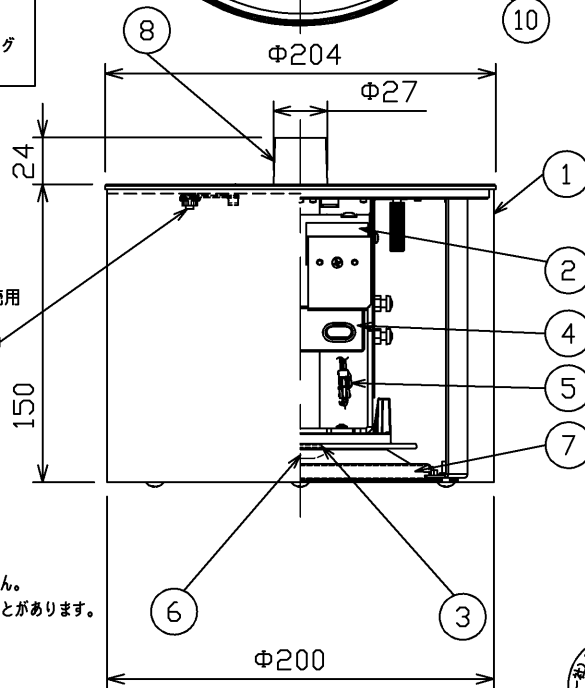
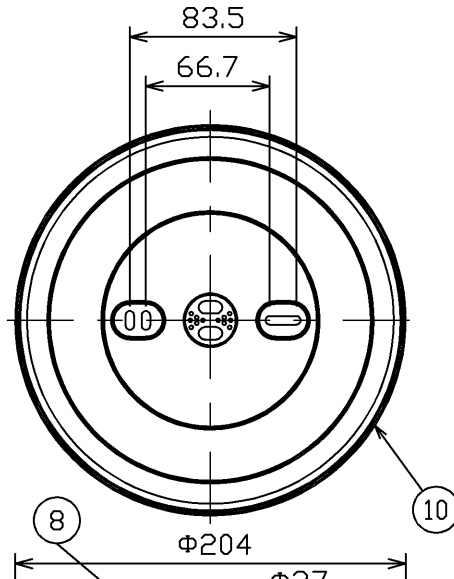
建設省告示第1830号に定める事項

光源の種類	LEDモジュール接続端子部の材質	照明器具内の電線の種類	非常用電源
LEDモジュール	銅/アルミニウム/銅	難燃PVC被覆	電源別置型

即時点灯性	・予備電源から受電後、1秒以内に非常点灯
高温動作	・周囲温度70℃で照度維持率50%以上を確保
照度1ルクスの確保	・常温時に床面照度2lxを確保

入力電圧(V)	DC100	AC100
入力電流(mA)	158	158
消費電力(W)	15.8	15.7
容量(VA)	-	15.8
非常時の器具光束(lm)	1950	

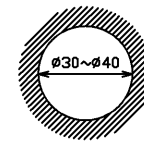
- 注) 1. この器具は非常点灯専用器具です。併用形ではありませんので平常時には点灯できません。  
 2. 振動・衝撃を与えないでください。LEDモジュールの短寿命、破損の原因となります。  
 3. 電源線の被覆外形はφ4.8mm以下の電源線を推奨します。  
 φ4.8mmを超える場合、端子台に表記されているストリップ長とは異なります。取扱説明書の表記に従ってください。  
 4. 非常用照明器具以外の用途では使用できません。  
 5. 蓄電池設備におけるDC入力時には、入力電圧が低下すると入力電流が増えます。設備・配線の設計は、DC100V時の消費電力を基準に入力電流を算出し行ってください。



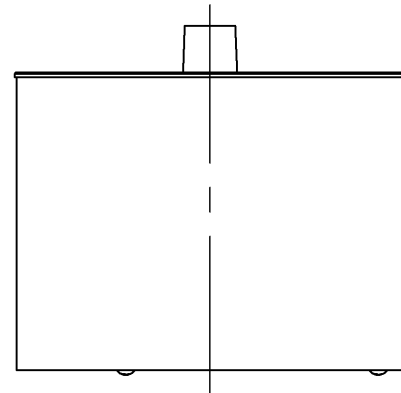
部番	部品名	個数	材質	摘要
1	本体カバー	1	SECC	アクリル焼付塗装 白*
2	電源端子台	1	PF樹脂	DFC-3614T
3	LEDモジュール	1	-	JIS C 8154:2015 適合
4	電源ユニット	1	-	10LU-DE1003
5	コネクタ	1	PBT樹脂	-
6	レンズ	1	ガラス	透明
7	ガラスカバー	1	強化ガラス t4.0	透明
8	本体シャーシ	1	SQC (溶融亜鉛メッキ)	-
9	圧着端子	1	銅	アース接続用
10	本体パッキン	1	SR (シリコンゴム)	-

\*参考マンセル値: 0.2PB 9.2/0.4

電源穴寸法



電源穴はφ30~φ40であけてください。



防湿・防雨形

電圧(V)	100	適合ランプ	-	質量(kg)	2.4	形名	LEDGM10100W
承認	辻	担当	田坂	品名	東芝LED非常用照明器具(電源別置)		
単位	mm	第三角法		図番	AA2020-53111-01		
				東芝ライテック株式会社			



評定番号 LCLE-013