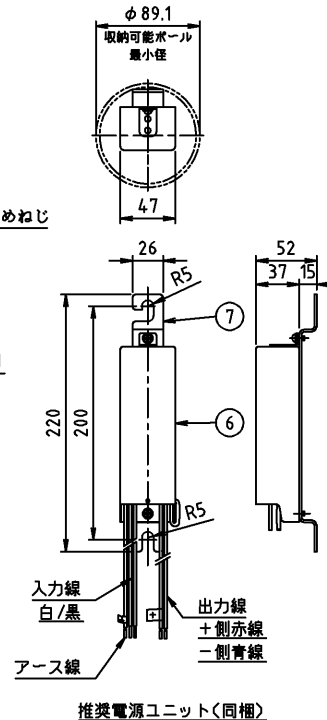
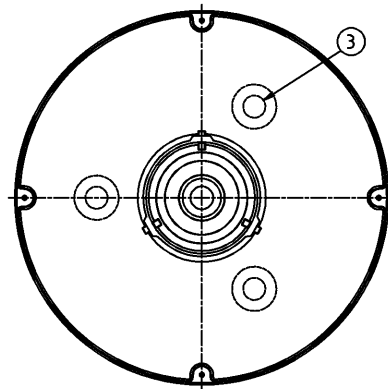
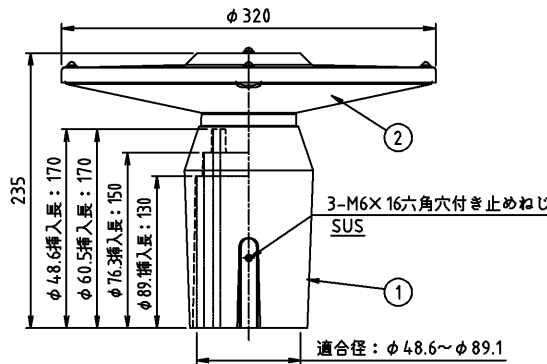
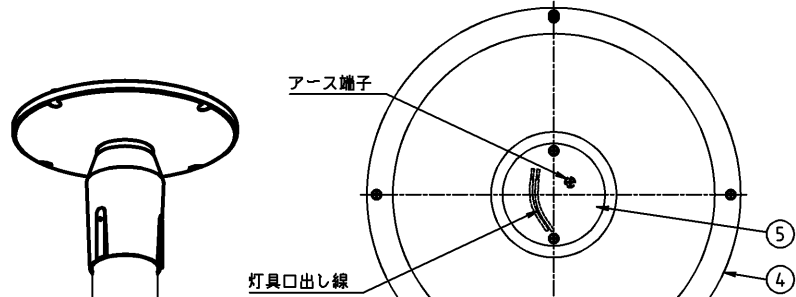


TOSHIBA 2020.06. 080



部番	部品名	個数	材質	摘要
1	ホルダー	1	ADC12	塗装(アレイックアーク)
2	カバー	1	アクリル	透明(拡散)
3	LEDモジュール	3	組立品	昼白色
4	笠	1	銅板 t1.6	塗装(アレイックアーク)
5	蓋	1	SUS t1.0	塗装(アレイックアーク)
6	本体ケース	1	AL	アルマイト処理
7	取付金具	1	SUS t2.0	生地

付属品 φ48.6、φ60.5アダプタ用

M6X30六角穴付き止めねじ (3本)

※アダプターがφ48.6、φ60.5の時は六角穴付き止めねじを取り替えてご使用ください。

塗 装 仕 上	ポリエステル粉体塗装
塗 装 色	グレイッシュブラック
受 圧 面 積	0.029m ²
器 具 光 束	4,450lm
上 方 光 束 比	5%以下
器具エネルギー消費効率	119.3lm/W(100V入力時)
相 関 色 温 度	5,000K
平均演色評価数	Ra70
定 格 寿 命	※60,000h(L85)
定 格 電 圧	AC100V~240V
定 格 周 波 数	50/60Hz
入 力 電 圧 範 囲	定 格 電 圧 ±10%
力 率	高力率

入 力 特 性(推奨電源ユニット(同梱)組合せ時)			
入力電圧(V)	100	200	240
定格入力電流(A)	0.38	0.20	0.17
定格入力電力(W)	37.3	37.3	37.6
定格入力容量(VA)	37.5	39.4	41.5

※本器具には推奨電源ユニット(同梱)が必要です。

※灯具-電源ユニット間の電線は付属されておりません。

別途ご用意ください。

※LED素子にはバラツキがあるため、光色及び明るさが異なることがあります。予めご了承ください。

※定格寿命は保証値ではありません。

使用環境により異なります。

安全上のご注意

- 所定の取り付け方法以外では使用できません。器具落下、感電、火災の原因となります。
- 施工時の一時的な点灯確認以外では日中点灯はしないでください。
- 暑気温度が常時35度を越える場所や狭い空間では使用できません。火災の原因となります。
- クレーン設置場所など激しい振動や衝撃が加わる場所、常時振動がある場所では使用できません。器具落下の原因となります。
- 風速60m/sを超える吹く可能性がある場所では使用できません。器具落下の原因となります。
- 器具に積雪(衝雪)1mに相当する雪の積もる恐れのある場所では使用できません。器具落下の原因となります。(これに相当する場所で使用する場合は、雪、氷を除去してください)
- 海上や臨海・沿岸部の海水を含む飛沫の直接かかる場所では使用できません。腐食による器具落下の原因となります。
- めっき工場など、腐食性ガス、オイルミスト、蒸気、液体などにさらされる可能性のある場所では使用できません。腐食による器具落下や絶縁不良による感電の原因となります。
- 浴室や塩素を使用した屋内プール等では使用しないでください。腐食による器具落下や絶縁不良による感電の原因となります。
- 器具上に枯葉、ごみ、虫の死骸などがたまる可能性のある場所では使用できません。火災の原因となります。
- 野球場やゴルフ場などでは、ボールがカバーに当たらない所で使用してください。カバーの破損の原因となります。
- 冠水の恐れのある場所では 使用しないでください。感電の原因となります。
- 安全上LEDを直視することをおやめください。
- 本器具は必ず適合アーム・適合ボールと組み合わせてご使用ください。



警告

電 圧 (V)	—	適 合 器 具	—	質 量 (kg)	3.2	形 名	LEDG-10831N(K)
承 認 担 当	—	—	—	—	—	品 名	東芝LED照明器具
社	三 浦	—	—	—	—	図 番	AA2020-53094-01
単 位	mm	第 三 角 法	—	—	—	東芝ライテック株式会社	

日本国内専用 (Use only in Japan)