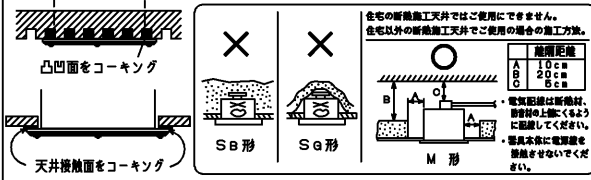


▲ 安全に関するご注意

- ・本器具は、5℃～35℃の温度範囲で使用するように設計してあります。高温で使用すると火災の原因となります。
- ・本器具は天井直付け専用です。壁、傾斜天井などに取り付けはできません。指定以外の取り付けを行うと火災・器具落下の原因となります。
- ・直射日光の当たる場所で使用しないでください。変色・変形・火災・短寿命の原因となります。
- ・器具の取り付けは、凹凸面に取り付けしないでください。凹凸面に取付けますと防水性が損なわれ、湿気、水気の進入により絶縁不良、感電の原因となります。取付け面に凹凸がある場合は、下図のように水気の侵入がないようにコーキングしてください。
- ・器具内に結露が発生するような場所では使用しないでください。また、器具背面から水がかかる場所には取り付けしないでください。水がかかる場合は電源ボックス等で電線引き込み部の防水を確保してください。水気侵入による絶縁不良の原因となります。事前に設置環境の確認をしてください。
- ・この器具は、直射、雨・風のあたる場所、振動や衝撃のある場所、腐食性ガス（塩素ガス・硫黄成分等）、溶液の発散する場所（プール等）、オイルミストが発生する場所等には使用しないでください。また、天井内面にも粉塵の発生・滞留する場所（工場やトンネル内にある駅ホーム等）には使用できません。
- ・サウナなどの高温になる場所では使用できません。感電、過熱による火災の原因となります。
- ・この器具は、海岸に近い塩害地域には使用できません。早期の錆発生、落下の原因となります。
- ・電源線、アース線を確実に接続してください。アースが不完全な場合には感電の原因となります。
- ・LEDを直視しないでください。

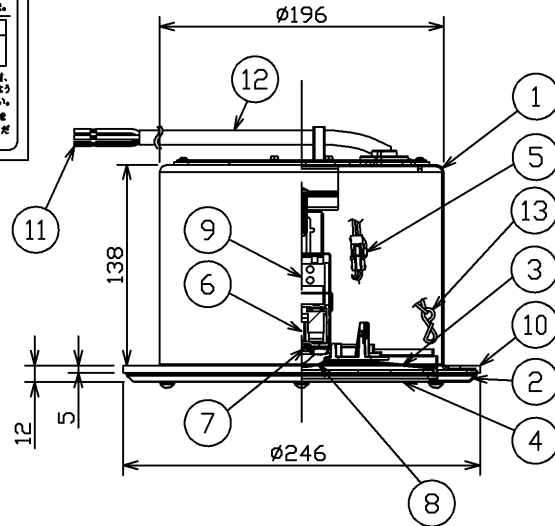
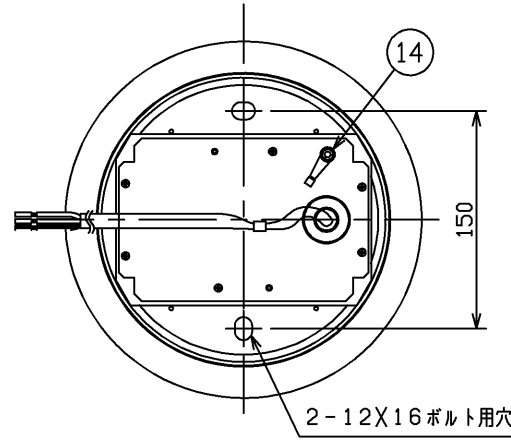
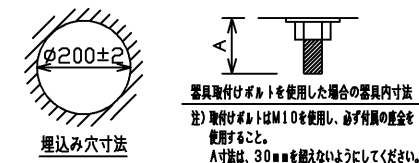


建設省告示第1830号に定める事項

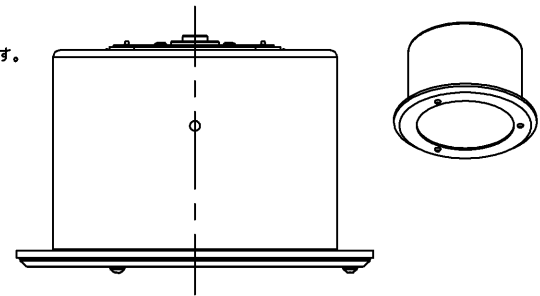
光源の種類	LEDモジュール接続端子部材料	照明器具内の電線の種類	非常用電源
LEDモジュール	銅/アルミニウム/銅	種別I/E/Lの電線二種に1種電線	電源別置型

即時点灯性	・予備電源から受電後、1秒以内に非常点灯
高温動作	・周囲温度70℃で照度維持率50%以上を確保
照度1ルクスの確保	・常温時に床面照度2lxを確保

入力電圧(V)	DC100	AC100
入力電流(mA)	63	66
消費電力(W)	6.3	6.4
容量(VA)	-	6.6



コネクタで電源電線と電源端子台を接続します。



非常電源専用

- 注) 1.この器具は非常点灯専用器具です。併用形ではありませんので平常時には点灯できません。
2.振動・衝撃を与えないでください。LEDモジュールの短寿命、破損の原因となることがあります。
3.非常用照明器具以外の用途では使用できません。
4.蓄電池設備におけるDC入力時には、入力電圧が低下すると入力電流が増えます。設備・配線の設計は、DC100V時の消費電力を基準に入力電流を算出し行ってください。



評定番号 LCLE-012

部番	部品名	個数	材質	摘要
1	本体	1	SPC(鋼板) t1.2	アクリル焼付塗装 パージンホワイト*
2	化粧枠	1	SUS(ステンレス鋼) t0.8	アクリル焼付塗装 白*
3	反射板	1	SPC(鋼板) t1.0	アクリル焼付塗装 白*
4	ガラスカバー	1	強化ガラス t4.0	透明
5	コネクタ	1	PA樹脂	-
6	電源ユニット	1	-	6LU-DE1003
7	LEDモジュール	1	-	JIS C 8154:2015 適合
8	レンズ	1	ガラス	透明
9	電源端子台	1	PF樹脂	DFC-3614T
10	パッキン	1	SR(シリコンゴム)	-
11	口出線	3	-	L=330mm
12	保護チューブ	1	ガラス編組	-
13	落下防止ひも	1	-	-
14	圧着端子	1	銅	-

*白 参考マンセル値: 0.2PB 9.2/0.4
*パージンホワイト 参考マンセル値: 5.7Y 9.0/0.6

電圧(V)		適合ランプ	質量(kg)	防湿・防雨形
100	-	-	2.4	LEDDM50102W
				品名 東芝LED非常用照明器具(電源別置)
承認		担当	図番 AA2020-52241-02	
辻		田坂	東芝ライテック株式会社	
単位 mm	第三角法			