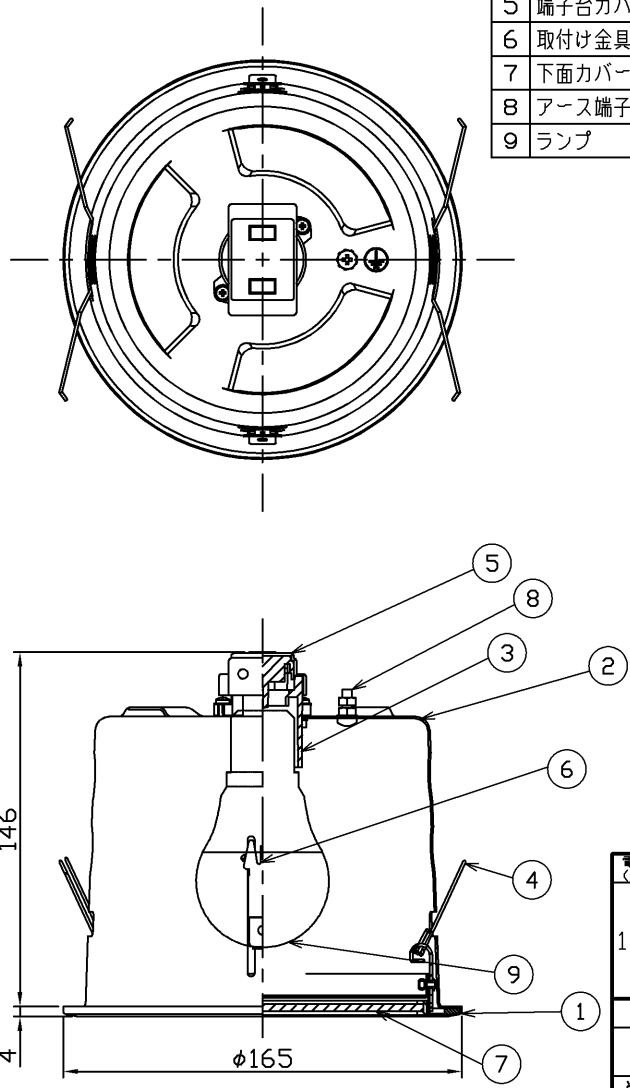
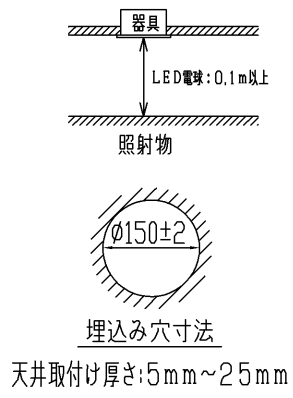
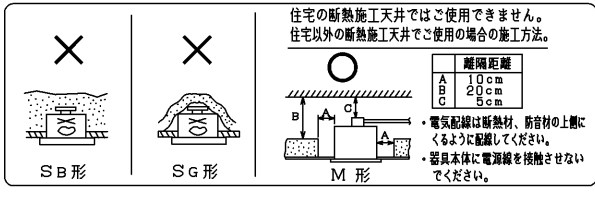


**△ 安全に関するご注意**

- ・住宅の断熱施工天井ではご使用できません。
- ・本器具は、5℃～35℃の温度範囲で使用すよう設計してあります。高温で使用すると火災の原因となります。
- ・この器具は器具下面側のみ防雨型です。サウナなど湯気、湿気の多い場所には使用しないでください。湿気の侵入による絶縁不良、感電の原因となります。また激しい雨や突風が吹き込む場所には使用しないでください。
- ・間違えて使用しますと、器具、部品の落下及び、絶縁不良、感電の原因となります。
- ・器具は凹凸面に取付けないでください。凹凸面に取付ける際にはあらかじめパテ等で平滑処理してから取付けてください。また、背面より水のかかる場所へは設置しないでください。
- ・指定外の取付けは、防水性が損なわれ湿気、水気の侵入による絶縁不良、感電の原因となります。
- ・海岸に近い塩害地域には使用できません。早期の錆発生、落下の原因となります。
- ・天井埋込み専用器具です。傾斜天井、柔らかい天井（ロックウール等）壁面には取付けないでください。指定以外の取付けを行うと器具落下の原因となります。
- ・必ず東芝製の適合ランプを使用してください。指定外のランプを使用すると火災の原因となります。
- ・ランプはソケットに確実に取付けてください。落下の恐れがあります。
- ・この器具は断熱施工不可のため、下図のような施工が必要となります。
- ・指定外の施工を行うと火災の原因となります。
- ・送り負荷は1.5Aです。容量を超えると発熱・火災の原因となります。
- ・また照明器具以外の負荷は接続しないでください。
- ・照明システム(MESLなど)、調光器、人感センサを組み合わせる場合はランプの仕様をご確認ください。非対応のランプを使用しますと、破損、発煙、短寿命、ちらつきの原因となります。
- ・電圧変動によりLED電球がちらつき場合があります。(ランプ・器具自体の故障ではありません)
- ・振動や衝撃のある場所、粉塵の発生・滞留する場所(工場やトンネル内にある駅ホーム等)、温泉地・サウナ・プールなどの腐食性ガス(塩素ガス・硫酸成分等)・溶液の発散する場所、オイルミストが発生する場所等には使用しないでください。

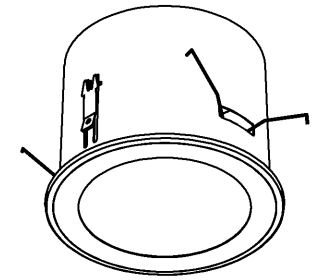


部番	部品名	個数	材質	摘要
1	化粧枠	1	SPC(銅板) t0.4	ピアノホワイト
2	本体	1	SEC(電気亜鉛めっき鋼板) t0.6	-
3	ソケット	1	PBT樹脂	DIS-2031
4	Vばね	2	SWP(ピアノ線)	-
5	端子台カバー	1	SR(シリコンゴム)	-
6	取付け金具	2	SUS(ステンレス鋼) t0.6	-
7	下面カバー	1	PMMA(アクリル樹脂) t3.0	乳白
8	アース端子	1	-	-
9	ランプ	1	-	E26 口金 LED電球(別売)

ピアノホワイト 参考マンセル値 0.5G 9.6/0.2

使用上の注意

- 1) 白熱電球は使用できません。
- 2) ランプは光色、明るさにバラツキがあるため、同じ形名の商品でも光色、明るさが異なることがあります。ご了承ください。
- 3) AC100V専用器具です。200Vでのご使用はできません。
- 4) 器具と被照射物の距離は、0.1m以上離してください。被照射物の変色、変形の原因となります。

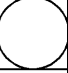


防雨型(軒下用)

電圧(V)	適合ランプ	質量(kg)	形名	LEDD-28905
100	LED電球 LDA14まで (一般電球形 E26) (東芝製)(別売)	0.7	品名	東芝LED照明器具
承認	担当	図番	AA2020-51009-02 (1/2)	
松田	斎藤	番	東芝ライテック株式会社	
単位 mm	第三角法	日本国内専用(Use only in Japan)		

【各制御装置の最大接続台数】

制御種別	シリーズ	品名	形名	接続可能台数									
				一般電球形 (220度) タイプ		一般電球形 (260度) タイプ		一般電球形 (180度) タイプ		一般電球形 (140度) タイプ	一般電球形 調光器対応	一般電球形 高演色タイプ	
				100形相当	80形相当	60形相当	40形相当	60形相当	40形相当	60形相当	50W形相当, 60W形相当	40形相当	
				LDA12L-G/100W/2	LDA11N-G/100W/2	LDA9L-G/80W/2 LDA9N-G/80W/2	LDA8L-G/60W/2	LDA5L-G/40W/2	LDA7L-G-K/60W/2	LDA4L-G-K/40W/2	LDA7L-H/60W/2	LDA8L-G-K/D/50W LDA8N-G-K/D/60W	LDA9L-D-G LDA9N-D-G
調光	MESL	調光ユニット	TMIL080A	-	-	-	-	-	-	-	-	-	-
			TMIL160A	-	-	-	-	-	-	-	-	-	-
ON/ OFF	MESL	T/U付6Aリレーユニット	TMURB641A	24	25	25	25	25	25	25	25	15	25
			TMURB642A	24	25	25	25	25	25	25	25	15	25
			TMUR64A	24	25	25	25	25	25	25	25	15	25
			TMKG61B	24	25	25	25	25	25	25	25	15	25
			TMURT642B	24	25	25	25	25	25	25	25	15	25
			リレー制御T/U	TMRR01C	80	83	90	90	90	90	90	90	50
				TMRR02C	80	83	90	90	90	90	90	50	90
	SESL	人感センサ別置形電源 ON/OFFタイプ 4A定格制御	DF-20204YS1 (100V)	1	1	1	1	1	1	1	1	1	1
			DF-20204YS2 (200V)	-	-	-	-	-	-	-	-	-	-
	WIDE i E's	人感スイッチ (屋内用/2線式)	WDG8031	2	2	2	2	2	2	2	2	2	2
			天井取付け用 (4線式)	NDG1821 (WW)	10	10	10	10	10	10	10	10	10
			天井取付け用 (2線式)	NDG18211 (WW)	10	10	10	10	10	10	10	10	10
			屋外壁付け用 (4線式)	DG1871	1	1	1	1	1	1	1	1	1
		天井取付け・換気扇連動用 (4線式)	NDG1832 (WW)	5	5	5	5	5	5	5	5	4	5
壁スイッチ		WDG1111	60	62	70	70	70	70	70	70	70	40	70
		WDG1113と同等の 機械的スイッチ	60	62	70	70	70	70	70	70	70	40	70
人感センサ	NDG1871 NDG1841 (WW)	10	10	10	10	10	10	10	10	10	8	10	
	NDG1871-2 NDG1851 (WW)	-	-	-	-	-	-	-	-	-	-	-	

電圧 (V)	100	適合ランプ	LED電球 LDA14まで (一般電球形 E26) (東芝製) (別売)	質量 (kg)	0.7	形名	LEDD-28905	
承認	松田	担当	斎藤	図番	AA2020-51009-02 (2/2)	品名	東芝LED照明器具	
単位 mm	第三角法	東芝ライテック株式会社						