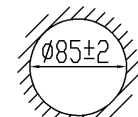
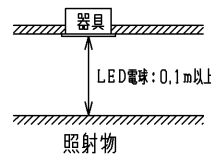
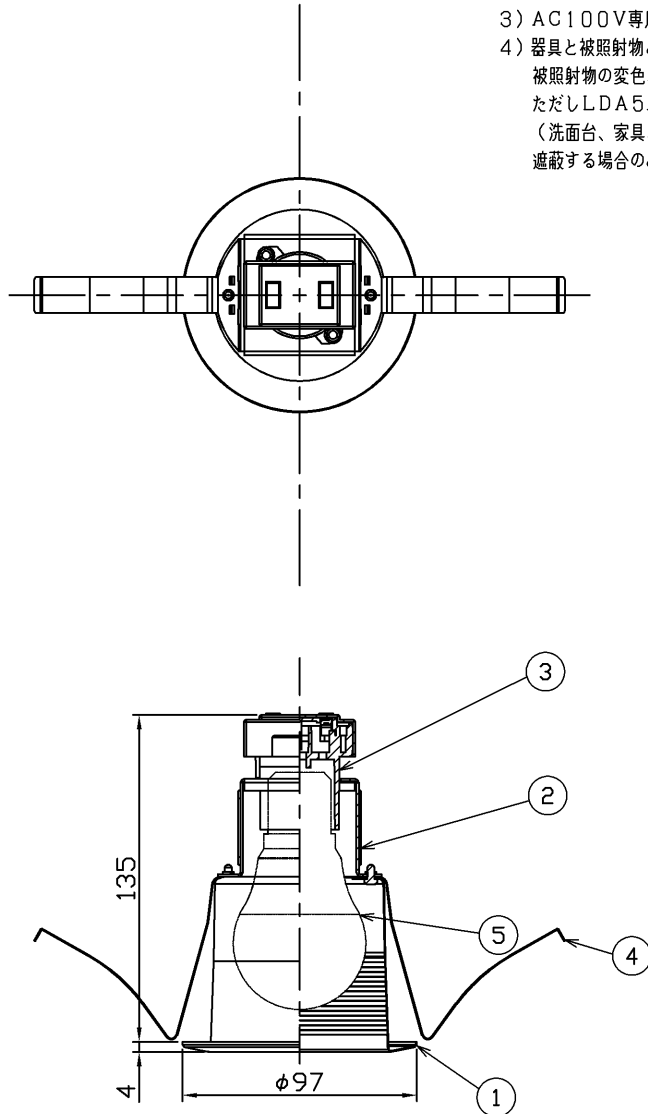


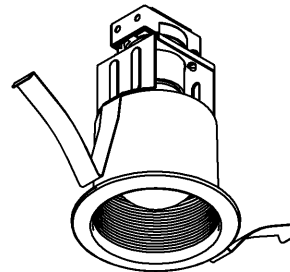
使用上の注意

- 1) 白熱電球は使用できません。
- 2) ランプは光色、明るさにバラツキがあるため、同じ形名の商品でも光色、明るさが異なることがあります。ご了承ください。
- 3) AC100V専用器具です。200Vでのご使用はできません。
- 4) 器具と被照射物との距離は、0.1m以上離してください。被照射物の変色、変形の原因となります。ただしLDA5以下のLED電球をご使用時に限り、扉（洗面台、家具、部屋など）の開閉など光源真下を一時的に遮蔽する場合のみ、離隔距離0.01mでお使い頂けます。



埋込み寸法

天井取付け厚さ: 5mm~25mm

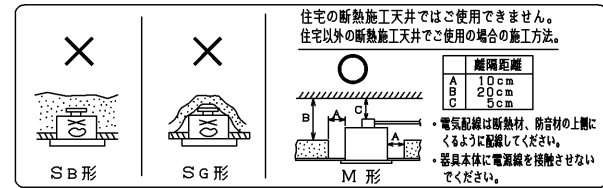


部番	部品名	個数	材質	摘要
1	反射板	1	SPC(銅板) t0.4	ピュアホワイト
2	ソケット金具	1	SEC(電気重めっき銅板) t0.6	-
3	ソケット	1	PBT樹脂	DIS-2031
4	取付けばね	2	SUS(チタン鋼) t0.4	-
5	ランプ	1	-	E26 口金 LED電球(別売)

ピュアホワイト 参考マンセル値 0.5G 9.6/0.2

△ 安全に関するご注意

- 住宅の断熱施工天井ではご使用できません。
- 本器具は、5℃~35℃の温度範囲で使用するように設計してあります。高温で使用すると火災の原因となります。
- 一般屋内用器具ですので、屋外や浴室など湿気の多いところでは使用できません。絶縁不良、感電の原因となります。
- 天井埋込み専用器具です。傾斜天井、柔らかい天井(ロックウール等) 壁面には取付けしないでください。指定以外の取付けを行うと器具落下の原因となります。
- 必ず東芝製の適合ランプを使用してください。指定外のランプを使用すると火災の原因となります。
- ランプはソケットに確実に取付けてください。落下の恐れがあります。
- この器具は断熱施工不可のため、下図のような施工が必要となります。指定外の施工を行うと火災の原因となります。
- 送り負荷は15Aです。容量を超えると発熱・火災の原因となります。また照明器具以外の負荷は接続しないでください。
- 照明システム(MESLなど)、調光器、人感センサを組み合わせる場合はランプの仕様をご確認ください。非対応のランプを使用しますと、破損、発煙、短寿命、ちらつきの原因となります。
- 電圧変動によりLED電球がちらつく場合があります。(ランプ・器具自体の故障ではありません)
- 振動や衝撃のある場所、粉塵の発生・滞留する場所(工場やトンネル内にある駅ホーム等)、温泉地・サウナ・プールなどの腐食性ガス(塩素ガス・硫酸成分等)・溶剤の発散する場所、オイルミストが発生する場所等には使用しないでください。



屋内用

電圧 (V)	適合ランプ	質量 (kg)	形名	LEDD-28002
100	LED電球 LDA11まで (一般電球形 E26) (東芝製)(別売)	0.2	品名	東芝LED照明器具
承認	担当	図番	AA2020-51003-02	(1/2)
松田	斎藤	番	東芝ライテック株式会社	
単位 mm	第三角法			

日本国内専用 (Use only in Japan)

【各制御装置の最大接続台数】

制御種別	シリーズ	品名	形名	接続可能台数								
				一般電球形 (220度) タイプ		一般電球形 (260度) タイプ		一般電球形 (180度) タイプ		一般電球形 (140度) タイプ	一般電球形 調光器対応	一般電球形 高演色タイプ
				100形相当	80形相当	60形相当	40形相当	60形相当	40形相当	60形相当	50W形相当、60W形相当	40形相当
			LDA11N-G/100W/2	LDA9L-G/80W/2 LDA9N-G/80W/2	LDA8L-G/60W/2 LDA7N-G/60W/2	LDA5L-G/40W/2	LDA7L-G-K/60W/2 LDA7N-G-K/60W/2	LDA4L-G-K/40W/2 LDA4N-G-K/40W/2	LDA7L-H/60W/2 LDA7N-H/60W/2	LDA8L-G-K/D/50W LDA8N-G-K/D/60W	LDA9L-D-G LDA9N-D-G	
調光	MESL	調光ユニット	TMIL080A	-	-	-	-	-	-	-	-	
			TMIL160A	-	-	-	-	-	-	-	-	
ON/ OFF	MESL	T/U付6Aリレーユニット	TMURB641A	25	25	25	25	25	25	25	15	25
			TMURB642A	25	25	25	25	25	25	25	15	25
			TMUR64A	25	25	25	25	25	25	25	15	25
			TMKG61B	25	25	25	25	25	25	25	15	25
			TMURT642B	25	25	25	25	25	25	25	15	25
			TMRR01C	83	90	90	90	90	90	90	50	90
	SESL	リレー制御T/U	TMRR02C	83	90	90	90	90	90	90	50	90
			人感センサ別置形電源 ON/OFFタイプ 4A定格制御	DF-20204YS1 (100V)	1	1	1	1	1	1	1	1
				DF-20204YS2 (200V)	-	-	-	-	-	-	-	-
	WIDE i E's	人感スイッチ	人感スイッチ (屋内用/2線式)	WDG8031	2	2	2	2	2	2	2	2
			天井取付け用 (4線式)	NDG1821 (WW)	10	10	10	10	10	10	10	10
			天井取付け用 (2線式)	NDG18211 (WW)	10	10	10	10	10	10	10	10
			屋外壁付け用 (4線式)	DG1871	1	1	1	1	1	1	1	1
			天井取付け・換気扇連動用 (4線式)	NDG1832 (WW)	5	5	5	5	5	5	4	5
			壁スイッチ	WDG1111	62	70	70	70	70	70	70	40
			WDG1113と同等の機械的スイッチ	62	70	70	70	70	70	70	40	70
人感センサ	NDG1871	10	10	10	10	10	10	10	8	10		
	NDG1841 (WW)	-	-	-	-	-	-	-	-	-		
	NDG1871-2 NDG1851 (WW)	-	-	-	-	-	-	-	-	-		

電圧 (V)	適合ランプ	質量 (kg)	形名	LEDD-28002
100	LED電球 LDA11まで (一般電球形 E26) (東芝製) (別売)	0.2	品名	
承認	担当	図番	AA2020-51003-02	(2/2)
松田	斎藤	東芝ライテック株式会社		
単位 mm	第三角法	日本国内専用 (Use only in Japan)		