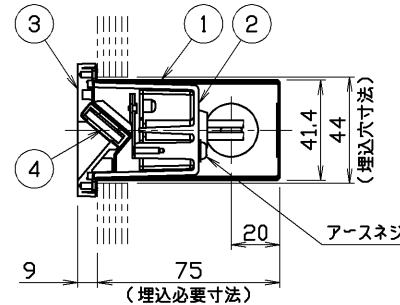
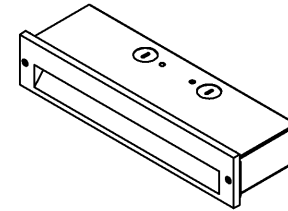
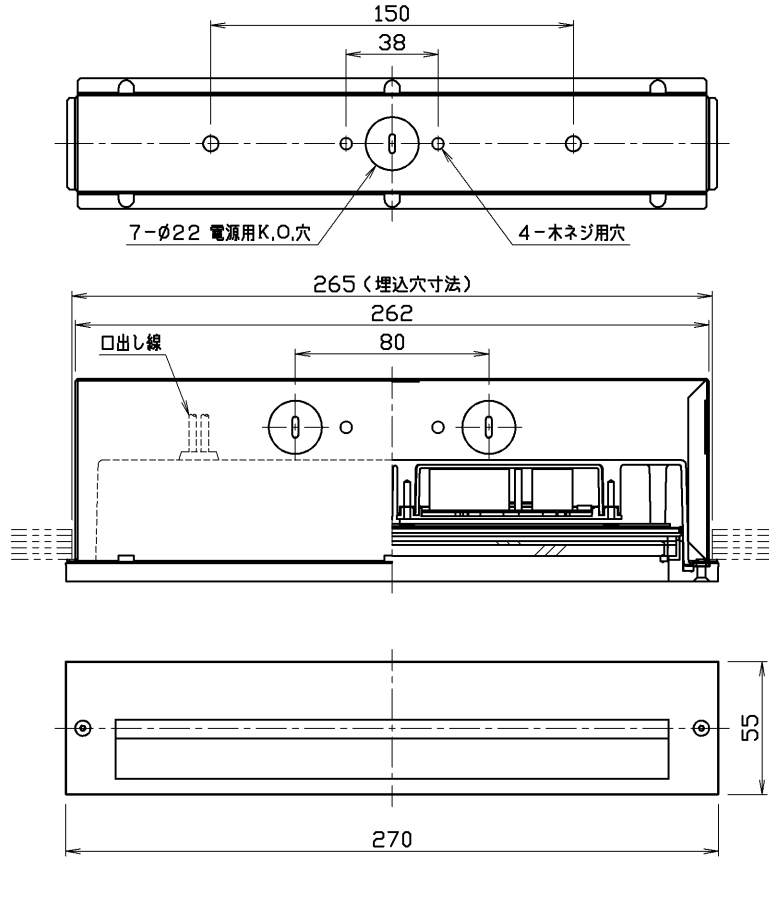


部番	部品名	個数	材質	摘要
1	埋込ボックス	1	SUS(ステンレス)	黒塗装
2	本体	1	ADC(アルミダイカスト)	黒塗装
3	枠	1	ADC(アルミダイカスト)	黒塗装
4	カバー	1	ガラス	消し

【基本特性(周囲温度25℃)】

定格電圧 (V)	AC100
周波数 (Hz)	50/60
消費電力 (W)	3,5
入力容量 (VA)	6
器具光束 (lm)	35 (※1)
固有エネルギー消費効率 (lm/W)	10,0 (※1)
相関色温度 (K)	2,700 (※1)
平均演色評価数 (Ra)	83 (※1)
光源寿命 (時間)	40,000 (※1)

※1: 保証値ではありません。



安全上のご注意

警告

- この器具は、一般通常環境の屋外防雨形壁面埋込専用器具です。
- 壁面取付専用です。床面、天井面、傾斜天井では使用できません。
- 火災、点灯不良、落下の原因となります。
- 周囲温度は、-5℃～35℃以外では点灯しないでください。
- 火災、点灯不良、短寿命の原因となります。
- 照射面側が囲まれた場所や密閉された場所など、熱がこもりやすい場所では使用できません。火災、短寿命などの原因となります。
- 橋梁など、激しい振動や衝撃の加わる場所、常時振動のある場所では使用できません。器具落下の原因となります。
- 海上や臨海部の重塩害地、沿岸部の塩害地では使用できません。
- 腐食による器具落下の原因となります。
- 塩素を使用したプール、温泉地、めっき工場など、腐食性ガス、蒸気、液体などにさらされる可能性のある場所では使用できません。
- 腐食による器具落下や絶縁不良による感電の原因となります。
- 切削油を使う工場など、オイルミストが発生する場所では使用できません。腐食による器具落下や絶縁不良による感電の原因となります。
- トンネル内にある駅のホームなど、粉塵が発生、滞留する場所では使用できません。絶縁不良による感電の原因となります。
- 冠水する恐れがある場所では使用しないでください。
- 感電、故障の原因となります。
- 安全上、LEDを直視することはおやめください。
- 直視すると目を傷める原因となります。

【使用上のご注意】

- LEDにはバツキがあるため、同じ形名の商品でも発色・明るさが異なる場合があります。
- 移動灯として使用しないでください。
- 調光はできません。
- 照射距離が近い場合や照射面によって光ムラが発生することがあります。

電圧 (V)		適合ランプ		質量 (kg)		形名	
100	-	-	-	1.1	-	LEDF-01010L(K)-LS1	
						品名	
						LEDフットライト	
承認		担当		図番			
辻		渡辺		AA2020-50993-01			
単位 mm		第三角法		東芝ライテック株式会社			