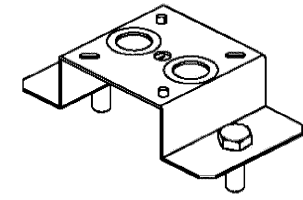
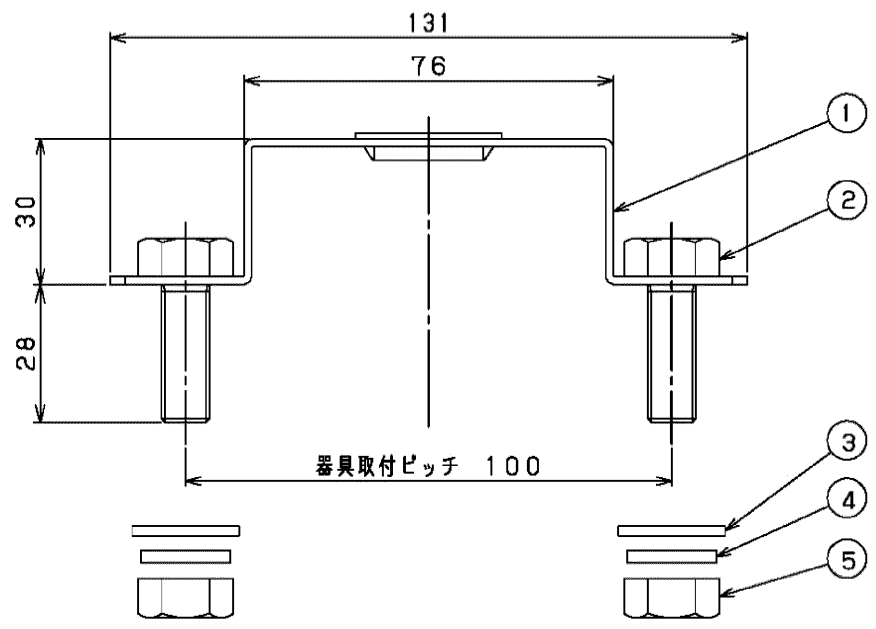


部番	部品名	個数	材質	備 考
1	取付け金具	1	SPC (鋼板)	アクリル飾付塗装 (黒)
2	六角ボルト	2	SWRM (軟鋼線材)	M10
3	平座金	2	SPC (鋼板)	M10 三価クロメート 付属品
4	ばね座金	2	SWRH (軟鋼線材)	M10 三価クロメート 付属品
5	六角ナット	2	炭素鋼線材	M10 三価クロメート 付属品

安全上のご注意	
<b>警告</b>	<ul style="list-style-type: none"> <li>・直接、雨・風にあたる場所、湿気のある場所、振動や衝撃のある場所・粉塵の発生、滞留する場所（工場やトンネル内にある駅ホーム等）、腐食性ガス（塩素ガス・硫黄成分等）、溶液の発散する場所・オイルミストが発生する場所等には使用しないでください。</li> <li>・改造、部品の交換はおやめください。落下、感電、火災の原因となります。</li> <li>・この金具は、必ず適合LED高天井器具と組み合わせて使用してください。</li> </ul>
<b>注意</b>	<ul style="list-style-type: none"> <li>・災害緊急対策活動に必要な施設、避難所として位置づけられた施設、人命および物品の安全性確保が特に必要な特定施設では、露出ボックスへは取り付けできません。</li> </ul>



屋内用

電圧 (V)	適合ランプ	質量 (kg)	形名
—	—	0.2	LEDX-20062Z
			品名
			東芝LED照明器具用金具
			図番
			AA2020-50075-02
承認		担当	
高井		加茂下	
単位 mm		第三角法	
<b>東芝ライテック株式会社</b>			

日本国内専用 (Use only in Japan)