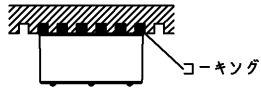


▲ 安全に関するご注意

- ・本器具は、5℃～35℃の温度範囲で使用するように設計してあります。高温で使用すると火災の原因となります。
- ・本器具は天井直付け専用です。壁、傾斜天井などに取り付けはできません。指定以外の取り付けを行うと火災・器具落下の原因となります。
- ・直射日光の当たる場所で使用しないでください。変色・変形・火災・短寿命の原因になります。
- ・器具の取り付けは、凹凸面に取り付けしないでください。凹凸面に取り付けますと防水性が損なわれ、湿気、水気の進入により絶縁不良、感電の原因となります。取付け面に凹凸がある場合は、下図のように水気の侵入がないようにコーキングしてください。
- ・送り負荷は1.5Aまでです。照明器具以外の負荷は接続しないでください。
- ・器具内に結露が発生するような場所では使用しないでください。また、器具背面から水がかかる場所には取り付けしないでください。水がかかる場合は電源ボックス等で電線引き込み部の防水を確保してください。水気侵入による絶縁不良の原因となります。事前に設置環境の確認をしてください。
- ・LEDを直視しないでください。
- ・この器具は、直接、雨・風のある場所、振動や衝撃のある場所、腐食性ガス（塩素ガス・硫黄成分等）、溶液の発散する場所（プール等）、オイルミストが発生する場所等には使用しないでください。また、天井内面にも粉塵の発生・滞留する場所（工場やトンネル内にある駅ホーム等）には使用できません。



建設省告示第1830号に定める事項

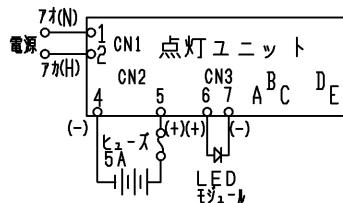
光源の種類	LEDモジュールの構造	照明器具内の電線の種類	非常用電源
LEDモジュール	別添付シールドケーブル	架橋ポリエチレン絶縁電線	電源内蔵型

即時点灯性 (切替動作試験)	・63%電圧で非常点灯へ切替 ・0.2秒以内に非常点灯へ切替
高温動作	・周囲温度70℃で48分以上 ・照度維持率50%以上を確保
照度1ルクスの確保	・常温時に床面照度2lxを確保

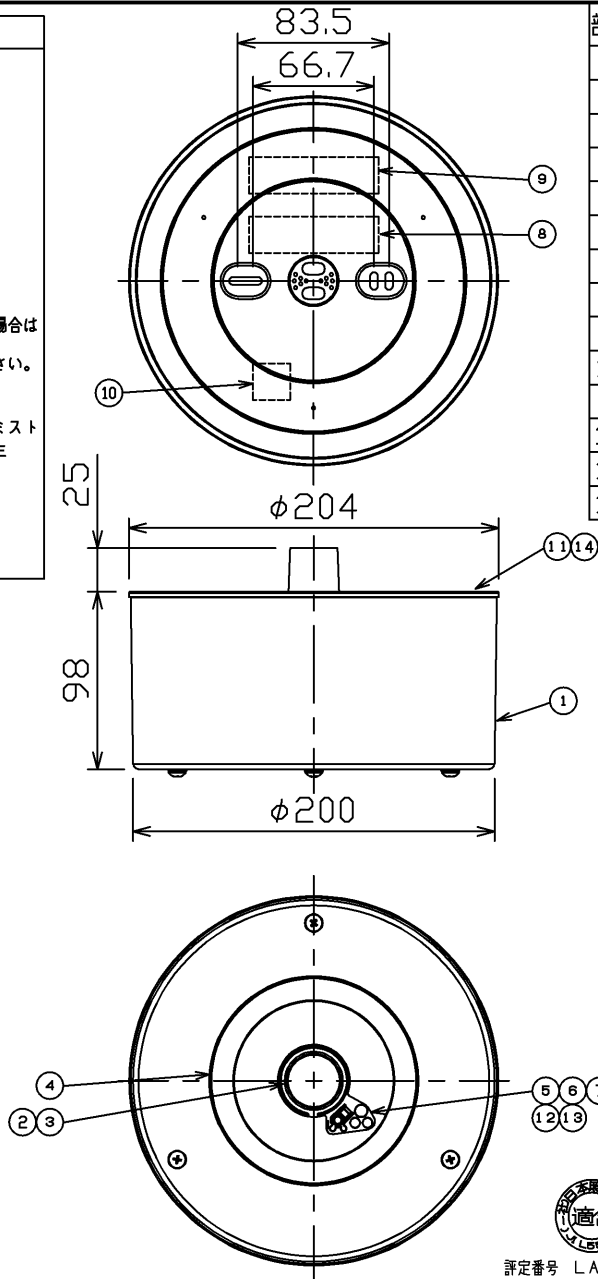
入力電圧 (V)	AC100	AC200	AC242
消費電力 (W)	1.5	1.8	1.95
非常時の器具光束 (lm)	870		

結線図

A:充電モニター B:点検スイッチ C:ランプモニター
D:リモコン受光部 E:送信LED



非常用電池



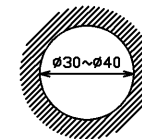
部番	部品名	個数	材質	摘要
1	カバー	1	SPC(鋼板)	アクリル焼付塗装(白)※
2	レンズ	1	ガラス	透明
3	LEDモジュール	1	-	JISC8154:2015適合
4	ガラスカバー	1	強化ガラス	-
5	ランプモニター	1	-	LED(赤)
6	充電モニター	1	-	LED(緑)
7	点検スイッチ	1	-	-
8	点灯ユニット	1	-	7LU-7S6209
9	非常用蓄電池	1	-	7HR-AH-SLN(非常点灯用) (ニッケル水素蓄電池 8.4V 1100mAh)
10	端子台	1	PA(ポリアミド樹脂)	DFC-3620
11	本体用パッキン	1	SR(シリコンゴム)	黒
12	リモコン受信モジュール	1	-	-
13	送信用赤外LED	1	-	-
14	本体シャーシ	1	SGC(溶融亜鉛メッキ鋼板)	-

※参考マンセル値:0.2PB 9.2/0.4

内蔵蓄電池は、ご使用前に48時間以上充電してからお使いください。電池は設置後通電し、充電しないと非常点灯しません。

- 注) 1.この器具は非常時専用形のため、平常時は点灯いたしません。
2.振動・衝撃を与えないでください。ランプの短寿命、破損の原因となることがあります。

電源穴寸法

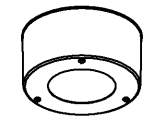


電源穴はφ30~φ40であけてください。

適合リモコン形名:FRC-1833T SET(別売)

自己点検機能

リモコン点検対応



防水性能		防湿・防雨形	
電圧 (V)	適合ランプ	質量 (kg)	形名
100 242	-	1.6	LEDEM30292WM
承認	担当	品名	
松田	世良	東芝LED非常用照明器具(電池内蔵)	
単位 mm	第三角法	図番	
		AA2020-50072-03	
東芝ライテック株式会社			



評定番号 LALE-003