

この商品に関する定格消費電力及び全光束は、JNLA登録試験事業者(120336JP)の試験結果に基づき弊社の責任で表示しています

ご使用上の注意

- ・スイッチを入れてから点灯するまでの時間は、商品により異なります。
- ・水洗いや分解、改造はしないでください。LED素子などは交換できません。
- ・ランプ点灯時に点灯する表示付スイッチ(オンピカスイッチ)に使うと表示が暗くなったり、点灯しないことがあります。
- ・ランプ周囲温度が5℃～40℃の範囲で使用してください。
- ・断熱材施工器具。密閉形器具の種類によっては、寿命が短くなる場合があります。
- ・ラジオやテレビなどの音響および映像機器の近くで点灯しますと、雑音が入ることがあるのでご注意ください。
- ・赤外線リモコンを採用した機器(テレビやエアコンなど)の近くで点灯しますと、リモコンが誤作動することがあります。
- ・直流電源で使用しないでください。
- ・ランプを長時間直視するのはおやめください。目に悪影響を及ぼすおそれがあります。
- ・外観などの仕様は、予告なく変更することがあります。
- ・LED素子には光色、明るさにバラツキがあるため、同じ形名の商品でも光色、明るさが異なることがあります。
- ・電圧変動によりちらつく場合があります。
(ランプ自体の故障ではありません)

お買い求めの前に

以下の器具には絶対に使用しないでください。

- ・誘導灯・非常用照明器具
- ・HIDランプ(水銀灯など)用器具
- ・人感スイッチなど自動点滅装置や遅れ停止スイッチ付器具(適合表示器具を除く)
- ・リモコンのついた電球器具や回路(適合表示器具を除く)
- ・このほか使用器具の種類によって寸法の、熱的、その他の状況により使用できない場合があります。事前に器具をご確認ください。
- ・屋外用器具でご使用の場合、適合器具以外では浸水や結露によりランプが短寿命となるおそれがあるので使用しないでください。

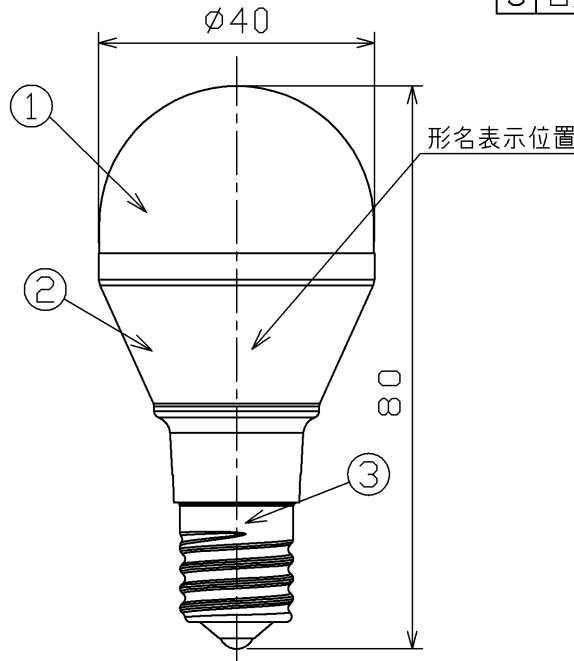
以下の環境で絶対に使用しないでください。

- ・水滴などがかかる場所、直流電源

安全上のご注意

| | |
|-------------|--|
| ▲ 警告 | <ul style="list-style-type: none"> ・紙や布などでおおったり、燃えやすいものに近づけないでください。(火災の原因) ・調光機能のついた電球器具や回路、誘導灯器具、非常用照明器具、HIDランプ(水銀灯など)用器具などでは絶対に使用しないでください。(破損・落下・発煙の原因) ・取り付け、取り外しや清掃のときは必ず電源を切ってください。(感電の原因) |
| ▲ 注意 | <ul style="list-style-type: none"> ・器具で指定されたワット数以下のランプをご使用ください。(短寿命の原因) ・水滴がかかる状態や湿度の高いところで使用しないでください。(破損の原因) ・物をぶつけたり、傷をつけたり、強く握ったりしないでください。(破損・ケガの原因) ・点灯中や消灯直後はランプが熱いので触れないでください。(ヤケドの原因) ・ランプはソケットに確実に取り付けてください。(落下の原因) ・酸、硫黄などの腐食性雰囲気のあるところ(温泉地など)では、一般器具によるランプの使用はしないでください。(漏電・落下・口金腐食の原因) |

調光機能のついた電球器具や回路には使用できません。
[調光機能:電球の明るさを変える機能](100%点灯でも使用不可)



| 部番 | 部品名 | 個数 | 材質 | 摘要 |
|----|------|----|----------------|-----|
| 1 | グローブ | 1 | PC(ポリカーボネート樹脂) | - |
| 2 | 本体 | 1 | PBT樹脂 | 白 |
| 3 | 口金 | 1 | - | E17 |

| ランプ仕様 | | | |
|-----------------|--------|-------------|-----|
| 区分 | 光源色名 | 2 | 電球色 |
| 寸法 | 全長(mm) | 80 | |
| | 外径(mm) | 40 | |
| 質量(g) | | 34 | |
| 口金 | | E17 | |
| 電源周波数(Hz) | | 50/60共用 | |
| 定格入力電圧(V) | | 100 | |
| 定格入力電流(A) | | 0.108 | |
| 全光束(lm) | | 760 | |
| 定格消費電力(W) | | 6.2 | |
| エネルギー消費効率(lm/W) | | 122.5 | |
| 相関色温度(K) | | 2700 | |
| 平均演色評価数(Ra) | | 80 | |
| 定格寿命(h) | | 40000 | |
| 製造事業者名 | | 東芝ライテック株式会社 | |

* 定格寿命は設計寿命であり、寿命を保証するものではありません。

* 光色は電球光に近い電球色です。

* 全光束、最大光度および広がり方(配光)は電球とは異なります。

* 埋込み寸法φ100以下のS形(断熱施工)ダウンライトで従来光源(白熱灯・電球形蛍光ランプ)器具には寿命が短くなるため、使用できません。

| | | | | |
|-------|--------------------|--------------------|---------------------|--|
| 形名 | LDA6L-G-E17/S/60W2 | 品名 | 東芝LED電球 ミニクリプトン形 | |
| 承認 | 担当 | 図番 | AA2019-59963-01 | |
| 酒井 | 山田 | 東芝ライテック株式会社 | | |
| 単位 mm | 第三角法 | | | |