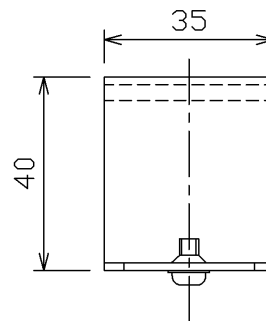
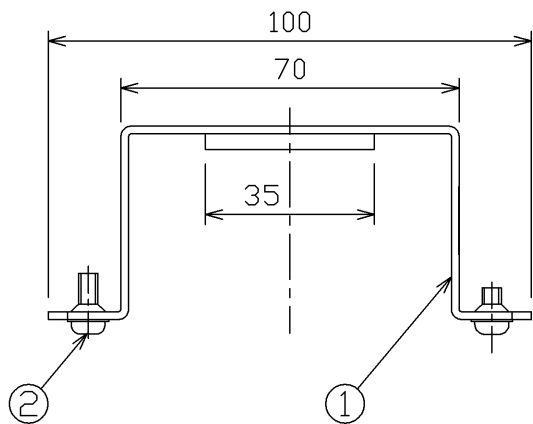
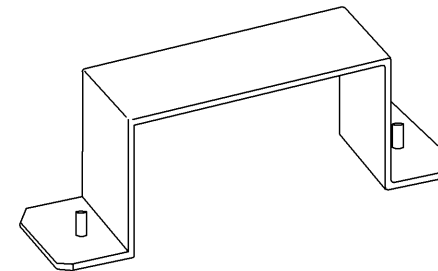
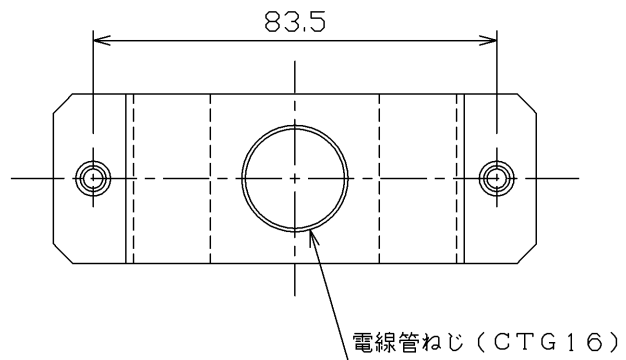


▲ 安全に関するご注意

- 器具との組み合わせで質量の耐えるところに確実に取り付けてください。取り付けに不備があると落下の原因となります。
- 適合以外の器具と組み合わせて使用しないでください。落下の原因となります。

| 部番 | 部品名 | 個数 | 材質 | 摘要 |
|----|--------|----|--------------|-----------------|
| 1 | アダプタ本体 | 1 | SPC(鋼板) t1.6 | アクリル焼付塗装(ホワイト)※ |
| 2 | 取付けねじ | 2 | SWRM(軟鋼線材) | 亜鉛めっき M4×10 |

※参考マンセル値: 0.2PB 9.2/0.4



| 適合器具 |
|--|
| LEDEM09821M, LEDEM13821M LEDEM30821M, LEDEM30823M LEDEM30824M, LEDEM30825M LEDEM13821LM |

| | | | | |
|--------|-------|-------------|-----------------|---------------------------|
| 電圧 (V) | 適合器具 | 質量 (kg) | 形名 | EF-6M |
| - | 右上表参照 | 0.1 | 品名 | |
| | | | 品名 | 東芝非常用照明器具 高天井用吊り下げアダプタ |
| 承認 | 担当 | 図番 | AA2019-59714-01 | |
| 辻 | 佐々木 | 番 | | |
| 単位 mm | 第三角法 | 東芝ライテック株式会社 | | |