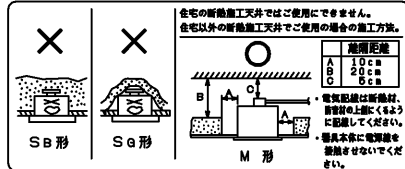


▲ 安全に関するご注意

- ・住宅の断熱施工天井ではご使用できません。
- ・本器具は、5℃～35℃の温度範囲で使用するよう設計してあります。高温で使用すると火災の原因となります。
- ・天井埋込み専用器具です。傾斜天井、柔らかい天井（ロックウール等）壁面には取り付けしないでください。指定以外の取り付けを行うと器具落下の原因となります。
- ・この器具は断熱施工不可のため、下廻りのような施工が必要です。指定外の施工を行うと火災の原因となります。
- ・天井面が凹凸の部分には取り付けしないでください。凹凸面に取り付けの際には、あらかじめパテ等で取付け面を平滑処理してから取り付けてください。指定外の取付けは防水性が損なわれ、絶縁不良、感電の原因となります。
- ・下面ガラス内に結露が発生するような場所では使用しないでください。
例）・天井裏と室内の温度差があり、室内を負圧で使用する場合
・近傍にエアコンの吹き出し口がある場合
水気侵入による絶縁不良の原因となります。事前に設置環境の確認をしてください。
- ・LEDを直視しないでください。
- ・この器具は、直接、雨・風にあたる場所、振動や衝撃のある場所、腐食性ガス（塩素ガス・硫黄成分等）、溶液の発散する場所（プール等）、オイルミストが発生する場所等には使用しないでください。また、天井内面にも粉塵の発生・滞留する場所（工場やトンネル内にある駅ホーム等）には使用できません。



建設省告示第1830号に定める事項

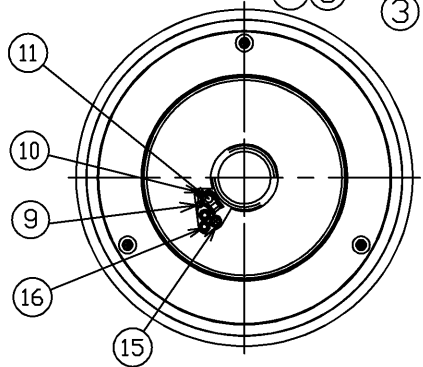
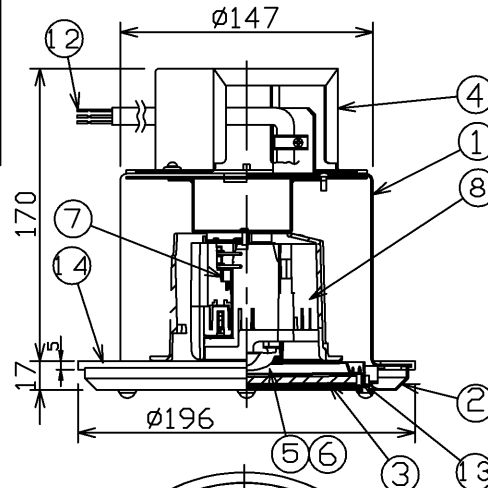
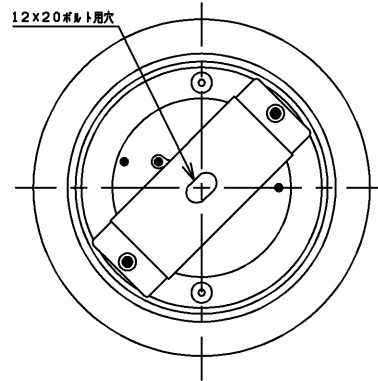
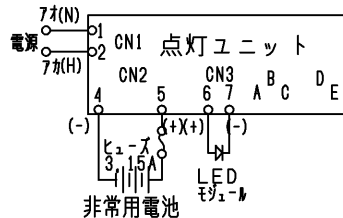
光源の種類	LED	LEDの種類	照明器具内の電線の種類	非常用電源
LEDモジュール	リフレクティブLED	LEDの種類	電源内蔵型	

即時点灯性 (切替動作試験)	・63%電圧で非常点灯へ切替 ・0.2秒以内に非常点灯へ切替
高温動作	・周囲温度70℃で48分以上 ・照度維持率50%以上を確保
照度1ルクスの確保	・常温時に床面照度2lxを確保

入力電圧 (V)	AC100	AC200	AC242
消費電力 (W)	1.5	1.8	1.95
非常時の器具光束 (lm)	870		

結線図

A: 充電モニター B: 点検スイッチ C: ランプモニター
D: リモコン受信部 E: 送信LED

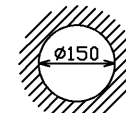


部番	部品名	個数	材質	摘要
1	本体	1	SPC (鋼板) t1.0	アクリル焼付塗装 (白)
2	化粧枠	1	SUS (ステンレス鋼) t0.8	アクリル焼付塗装 (白) *
3	下面ガラス	1	強化ガラス t4.0	-
4	取付け金具	1	SEC (電気配線用端子鋼板) t1.0	-
5	レンズ	1	ガラス	透明
6	LEDモジュール	1	-	JISC8154:2015適合
7	点灯ユニット	1	-	7LU-7S6209
8	非常用蓄電池	1	-	7HR-AH-BE (非常点灯用) (ニッケル水素蓄電池 8.4V 1100mAh)
9	ランプモニター	1	-	LED (赤)
10	充電モニター	1	-	LED (緑)
11	点検スイッチ	1	-	-
12	口出線	3	-	(アース線含む)
13	化粧枠取付ネジパッキン	1	SR (シリコンゴム)	-
14	化粧枠パッキン	1	SR (シリコンゴム)	-
15	リモコン受信モジュール	1	-	-
16	送信用赤外LED	1	-	-

*参考マンセル値: 0.2PB 9.2/0.4

内蔵蓄電池は、ご使用前に48時間以上充電してからお使いください。
電池は設置後通電し、充電しないと非常点灯しません。

注) 1.この器具は非常時専用形のため、平常時は点灯いたしません。
2.振動・衝撃を与えないでください。ランプの短寿命、破損の原因となることがあります。



埋込み穴寸法
天井取付け厚さ: 5mm~40mm

埋め込み穴寸法
φ150^{±0.2} mm

器具取付けボルトを使用した場合の器具内寸法
注) A寸法は、30mmを超えないようにしてください。

自己点検機能

リモコン点検対応



適合リモコン形名: FRC-1833T SET (別売)

防水性能		防湿・防雨形	
電圧 (V)	適合ランプ (質量 (kg))	形名	品名
100 242	- 1.8	LEDEM30602WM	東芝LED非常用照明器具 (電池内蔵)
承認	担当	図番	
松田	世良	AA2019-59697-04	
単位 mm	第三角法	東芝ライテック株式会社	



日本国内専用 (Use only in Japan)