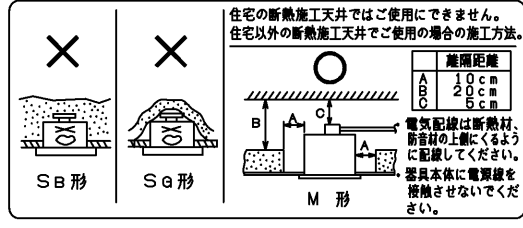


**△ 安全に関するご注意**

- ・住宅の断熱施工天井ではご使用できません。
- ・本器具は、5℃～35℃の温度範囲で使用するように設計してあります。高温で使用すると火災の原因となります。
- ・天井埋込み専用器具です。傾斜天井・柔らかい天井（ロックウール等）壁面には取り付けしないでください。指定以外の取り付けを行うと器具落下の原因となります。
- ・この器具は断熱施工不可のため、図のような施工が必要となります。指定外の施工を行うと火災の原因となります。
- ・送り負荷は10Aまでです。照明器具以外の負荷は接続しないでください。
- ・この器具は一般屋内専用です。直接・雨・風の当たる場所や、屋外・軒下および湿気のある場所、振動や衝撃のある場所、粉塵の発生・滞留する場所（工場やトンネル内にある駅ホーム等）、腐食性ガス（塩素ガス、硫黄成分等）・溶剤の発散する場所、オイルミストが発生する場所等には使用しないでください。

- ・LEDを直視しないでください。
- ・適合外の埋込み穴径、天井厚さでの取り付けは、器具落下・火災の原因になります。
- ・入力電圧150Vを超えてご使用される場合は、アース工事を確実に行ってください。

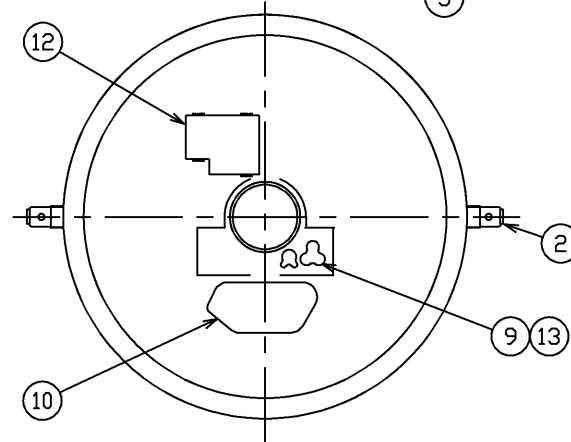
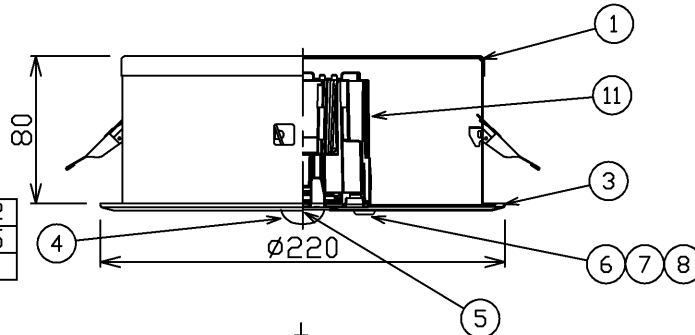


建設省告示第1830号に定める事項

光源の種類	LEDモジュール搭載部材	照明器具内の電線の種類	非常用電源
LEDモジュール	ポリフッ素樹脂コート樹脂	架橋ポリエチレン絶縁電線	電源内蔵型

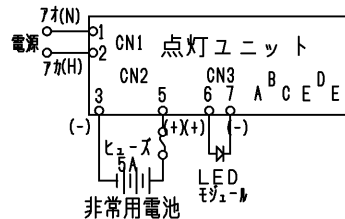
即時点灯性 (切替動作試験)	・63%電圧で非常点灯へ切替 ・0.2秒以内に非常点灯へ切替
高温動作	・周囲温度70℃で48分以上 ・照度維持率50%以上を確保
照度1ルクスの確保	・常温時に床面照度2lxを確保

入力電圧 (V)	AC100	AC200	AC242
消費電力 (W)	1.5	1.8	1.95
非常時の器具光束 (lm)	1020		



**結線図**

A:充電モニター B:点検スイッチ C:ランプモニター  
D:リモコン受光部 E:送信LED

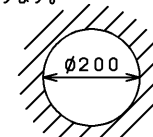


部番	部品名	個数	材質	摘要
1	本体	1	SGC (溶融珪酸塩ガラス)	—
2	取付け金具	2	SUS (ステンレス鋼)	—
3	化粧枠	1	CGC (鋼板) t0.6	白※
4	レンズ	1	ガラス	透明
5	LEDモジュール	1	—	JISC8154:2015適合
6	ランプモニター	1	—	LED (赤)
7	充電モニター	1	—	LED (緑)
8	点検スイッチ	1	—	—
9	送信用赤外LED	1	—	—
10	非常用蓄電池	1	—	7HR-AH-SLN (非常点灯用) (ニッケル水素蓄電池 8.4V 1100mAh)
11	点灯ユニット	1	—	7LU-7S6209
12	端子台	1	PA (ポリアミド樹脂)	DFC-3621
13	リモコン受信モジュール	1	—	—

※参考マンセル値:0.2PB 9.2/0.4

内蔵蓄電池は、ご使用前に48時間以上充電してからお使いください。  
電池は設置後通電し、充電しないと非常点灯しません。

- 注) 1. この器具は非常時専用形のため、平常時は点灯いたしません。  
2. 振動・衝撃を与えないでください。ランプの短寿命、破損の原因となる場合があります。



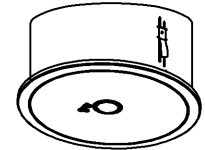
自己点検機能

リモコン点検対応

**埋込み穴寸法**

天井取付け厚さ: 3mm~25mm

埋込み穴寸法
φ200 <sup>+0</sup> mm



適合リモコン形名:FRC-1833T SET (別売)

電圧 (V)	100 242	適合ランプ	—	質量 (kg)	1.2	形名	LEDEM30624M
承認	松田	担当	世良	図番	AA2019-59703-04	品名	東芝LED非常用照明器具 (電池内蔵)
単位	mm	第三角法	—	東芝ライテック株式会社			



日本国内専用 (Use only in Japan)