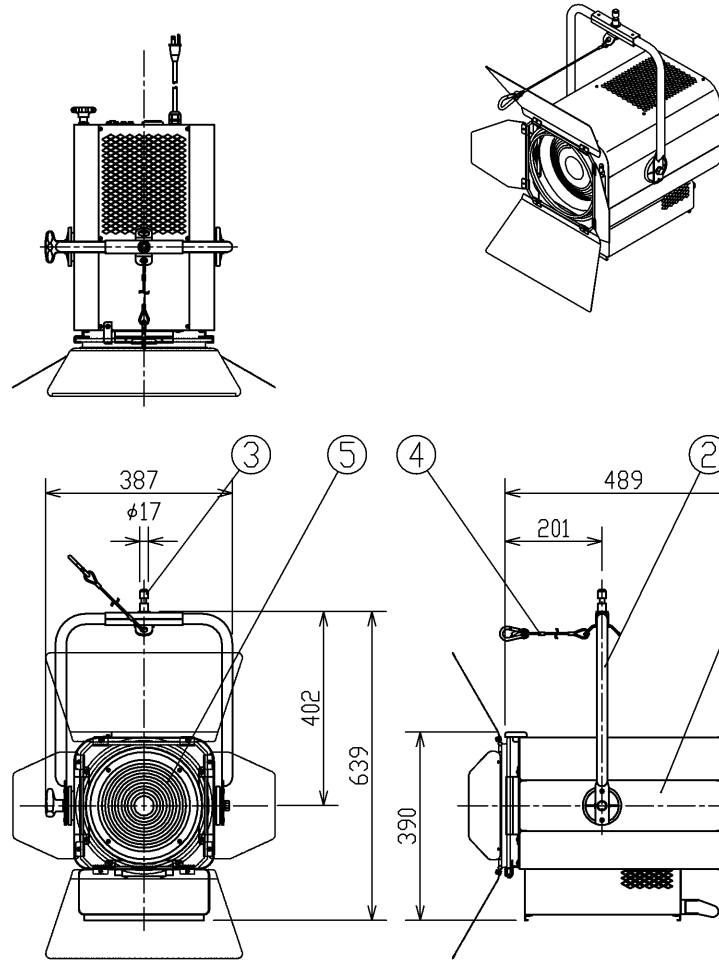


2019.07. 003

A
B
C
D
E
F



部番 PART NO.	部 品 名 DESCRIPTION	個数 REQ.	材 質 MATERIAL	摘 要 SPECIFICATION
1	本体	1	AlP(アルミニウム) t1.0	メタミン焼付塗装(黒)
2	腕	1	AlP(アルミニウム) #22 t1.5	メタミン焼付塗装(黒)
3	ダボ	1	SGD(めがき鋼) φ17	クロメートめっき
4	落下防止ワイヤー	1	SUS(ステンレス鋼)	φ3×400
5	レンズ	1	＊ケイ酸ガラス	-
6	プラグ	1	-	平行接地板付

商品コード	548 11934
入力電圧(V)	100(絶縁回路のみ)
入力電流(A)	2.9
定格消費電力(W)	292
電源周波数(Hz)	50/60
相関色温度(K)＊	5000
平均演色評価数Ra＊	95
光源寿命(h)＊	20000
使用角度範囲	45° 45°
使用周囲温度(℃)	35
最高表面温度(℃)	70
最小照射距離(m)	0.8
最小照射距離(m)	0.1
本体質量(kg)	11.9
調光範囲	0~100%
調光・制御方式	DMX ² /RDM ² /手元
付属品	
オプション	フィルターホルダ(AL-FILTER-HOLDER-8)

- ＊1: 周囲温度25℃。保証値ではありません。
- ＊2: USITT DMX512-Aに準拠。
- ＊3: RDM(Remote Device Management)ANSI規格化されている演出用照明のデジタル信号。DMX512ケーブルを利用した、リモートデバイス管理を可能とする双方向通信の規格。

- 【使用上の注意】
- ・純直電源を使用してください。
 - ・LED素子にはパツキがあり、同一の形名においても光色、明るさが異なることがあります。
 - ・使用前に取扱説明書をお読みください。

警告

- ・演出空間用の器具です。演出空間の用途以外には、使用しないでください。一般用照明器具として使用する製品ではありません。
- ・器具の取扱い、取り付け・設置は、取扱説明書に従って正しく確実に行ってください。間違った取扱い、取り付け・設置を行いますと、感電・火災・落下などの原因となります。
- ・振動の激しい場所、常時振動がある場所への取り付け・設置は行わないでください。落下し、物的損害・けがの原因となります。
- ・安全上LEDを直視することはおやめください。

屋内用

承認 APPROVED BY 尾崎	担当 CHARGED BY 遠山	名称 TITLE 9型LEDフレネルスポットライト	
TOSHIBA 東芝ライテック株式会社 Toshiba Lighting & Technology Corporation		形名 MODEL NO. AL-LED-FSE9-W	尺度 SCALE 単位 UNITS 1/10 mm
		図面番号 DRAWING NO. AA2019-57990-01	
		第三角法 3RD ANGLE PROJECTION	

日本国内専用 (Use only in Japan)

1

2

3

4

5

日本国内専用 (Use only in Japan)