

【基本特性】

| | |
|-------------|--------|
| 入力電圧 (V) | AC100 |
| 入力電流 (A) | 0.088 |
| 器具光束 (lm) | 490 |
| 消費電力 (W) | 5.1 |
| 消費効率 (lm/W) | 96.0 |
| 相関色温度 (K) | 2700 |
| 演色評価数 Ra | 83 |
| 光源寿命 (時間) | 40,000 |
| 光束維持率 (%) | 70 |

※値は保証値ではありません。

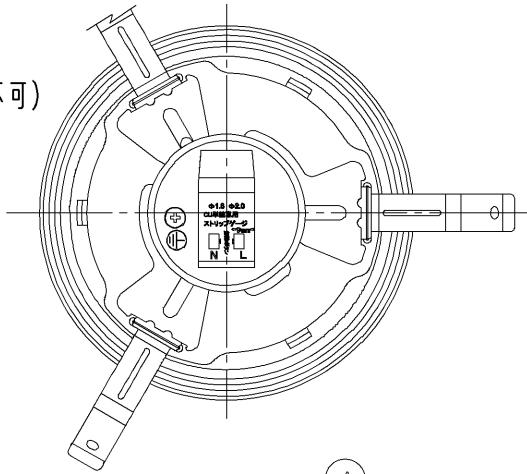
※消費効率は固有エネルギー消費効率の値です。

※周囲温度25℃時の値

天井埋込専用

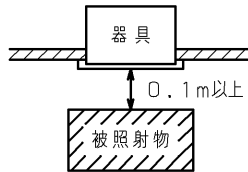
屋内・軒下兼用

一般住宅用 (公衆浴場取付不可)



埋込み穴寸法

天井取付け厚さ: 5mm~25mm



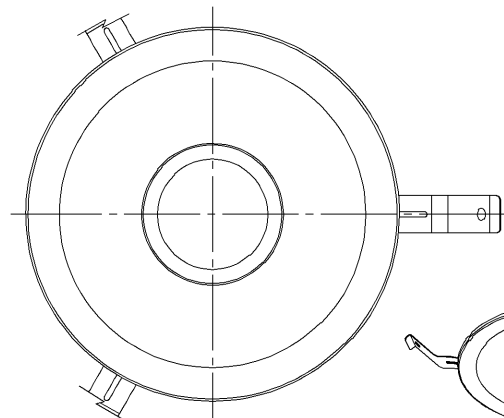
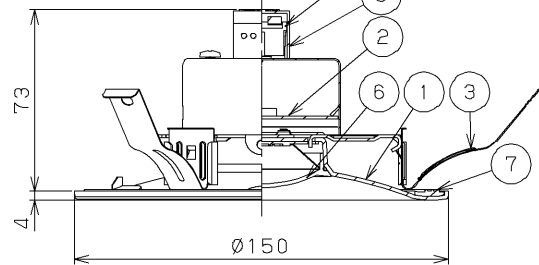
▲ 安全に関するご注意

- ・天井埋込専用器具です。柔らかい天井(ロックウール等)壁面には取り付けないでください。
- ・この器具は下面側のみ防湿・防雨形です。直接、雨・風のあたる場所、湿気のある場所、振動や衝撃のある場所、粉塵の発生・滞留する場所(工場やトンネル内にある駅ホーム等)、腐食性ガス(塩素系ガス・硫黄成分等)・溶液の発散する場所(温泉地・サウナ・プールなど)、オイルミストが発生する場所等には使用しないでください。絶縁不良、感電の原因となります。
- ・電源端子台の送り負荷は6Aまでです。照明器具以外の負荷は接続しないでください。
- ・この器具は5℃~35℃の温度範囲で使用してください。高温で使用するると火災の原因となります。
- ・器具と照射面との距離は0.1m以上離して使用してください。
- ・器具より近づくと照射物(ドアや家具など)の変質、変色、火災の原因となります。
- ・この器具は調光器との併用はできません。誤って使用しますと破損・発煙の原因となります。
- ・安全上LEDを直視することはおやめください。
- ・天井面が凹凸の部分には取り付けないでください。凹凸面に取付ける際には、あらかじめパテ等で取付面を平滑処理してから取付けてください。指定以外の取り付けは防水性が損なわれ、絶縁不良、感電の原因となります。
- ・ブローイング工法及びマット敷工法で断熱施工された天井に使用することができます。その他の特殊な断熱施工をされた天井では使用できません。誤った施工をされますと、火災の原因となります。



・M形ダウンライトは住宅の断熱施工天井ではご使用できません。

| 器具種類 | 断熱工法 | 熱伝係数 |
|------|------|-------|
| SG | X | 0.4以下 |
| SG1 | X | 0.6以下 |
| SB | O | 0.6以下 |



| 部番 | 部品名 | 個数 | 材質 | 摘要 |
|----|--------|----|-------------------|------------------------------|
| 1 | 本体 | 1 | ALP (アルミニウム) | ホ ⁰ リエステル粉体塗装 (黒) |
| 2 | 電源ユニット | 1 | - | - |
| 3 | 取付けばね | 3 | SUS (ステンレス鋼) t0.4 | - |
| 4 | 端子台 | 1 | - | - |
| 5 | 端子台カバー | 1 | SR (シリコンゴム) | 灰色 |
| 6 | カバー | 1 | PC (ポリカーボネート樹脂) | 拡散 |
| 7 | パッキン | 1 | SR (シリコンゴム) | - |

黒 参考マンセル値: N-1.5

【使用上の注意】

- 1) LED素子には光色・明るさ・寿命があります。LED素子の色温度・明るさは保証値に準拠していません。
- 2) AC100V専用器具です。他の電圧・周波数・電流値の電圧・周波数・電流値の器具と取り替えて使用しないでください。
- 3) 器具と照射物の距離は0.1m以上離してください。距離を保たないと被照射物の変形・変色・発熱の原因となります。
- 4) 埋込穴の寸法は製品仕様と一致するものを使用してください。
- 5) 当器具は調光器との併用はできません。調光器との併用は破損・発煙の原因となります。
- 6) 点灯後、器具の温度が上昇し、熱を発します。LED素子の温度は周囲温度よりも高くなります。
- 7) LED素子の寿命は約40,000時間です。色温度・明るさは徐々に低下してきます。

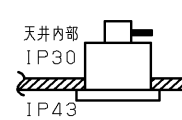
【施工上の注意】

- 1) 埋込み穴寸法はφ125(±1)mmです。
- 2) 天井取付け厚さは5mm~25mmです。
- 3) 石膏ボードや石膏ボード裏面に9mm以上の厚さに取り付けてください。
- 4) 傾斜天井取付可能角度は55°までです。

表1

| |
|--|
| ・有機塗料で短波長に敏感なもの ファー(人口染色毛皮)や透光性塩ビなど |
| ・大気中の酸素や水分が接触しやすいもの 表面積が大きい繊維、フィルム、シート、インク、パウダーなど 内部への酸素や水分が拡散しやすいゴム、エラストマー、発泡体など 高温となる状態で照射されるもの |

保護等級



高气密

ブローイング工法 | SB

防水性能 | 防湿・防雨形

| | | | |
|--------|-------|--------------------|--------------------|
| 電圧 (V) | 適合ランプ | 質量 (kg) | 形名 |
| 100 | - | 0.4 | LEDD87041L (K) -LS |
| 承認 | 担当 | 図番 | |
| 松田 | 菅野 | AA2019-58067-04 | (1/2) |
| 単位 mm | 第三角法 | 東芝ライテック株式会社 | |

【各制御装置の最大接続台数】

| 制御識別 | シリーズ名 | 品名 | 制御機器型名 | 電源電圧 | 接続可能台数 |
|------------------------|----------|-----------------------|-------------------------------------|------|--------|
| 人感 スイッチ | MESL | ON/OFF 端末器 | TMURB641A TMURB642A TMURT642B | 100 | 7 |
| | | リモコンリレー | TMRR01C TMRR02C | 100 | 29 |
| | E' sWIDE | 天井取付形・親器 8A (4線式) | NDG1871* | 100 | 19 |
| | | | NDG1871-2* | 200 | x |
| | | 天井取付形・親器 3A (4線式) | NDG1821 (WW) | 100 | 18 |
| | | 屋内壁取付形・親器 3A (4線式) | WDG8041 | 100 | 11 |
| | | 屋外壁取付形・親器 3A (4線式) | NDG1891 NDG1861* | 100 | 11 |
| | | トイレ天井取付形・ 換気扇連動用 | NDG1832 (WW) | 100 | 18 |
| | WIDE-i | トイレ壁取付形・ 換気扇連動用 | WDG8062 | 100 | 11 |
| | | 屋内壁取付形 (2線式) | WDG8051 | 100 | 7 |
| | | | WDG8051 (CW) | | |
| | | | WDG8051 (HT) | | |
| | | 天井取付形 広角検知 | WDG8871 | 100 | 19 |
| | | 天井取付形 広角検知 | WDG8821 | 100 | 19 |
| 天井取付形 広角検知 | | WDG8832 | 100 | 19 | |
| 屋内壁取付形 (4線式) | | DG1871* | 100 | x | |
| タッチレススイッチ 屋内壁 (2線式) | WDG3811 | 100 | 7 | | |
| フォト スイッチ | E' sWIDE | 屋外壁取付形 (電子式) | OSE1082 OSE1081* | 100 | 11 |
| | | | OS1033 OSB1033 | 100 | 25 |
| | | | OS1063 OSB1063 | 100 | 50 |
| | | | OS2061 | 200 | x |
| | | | OSE1013 | 100 | 9 |

*生産完了品

| 電圧 (V) | 適合ランプ | 質量 (kg) | 形 名 品 名 | 図 番 |
|-----------|----------|-------------|---------------------------------|-----------------------|
| 100 | - | 0.4 | LEDD87041L (K) -LS 東芝LED照明器具 | AA2019-58067-04 (2/2) |
| 承認 松田 | 担当 菅野 | 東芝ライテック株式会社 | | |
| 単位 mm | 第二角法 | | | |