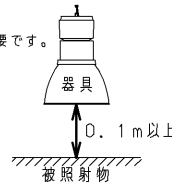


【基本特性】			
入力電圧 (V)	AC100	AC200	AC242
入力電流 (A)	0.799	0.392	0.328
器具光束 (lm)	9430		
消費電力 (W)	77.8	77.8	77.8
消費効率 (lm/W)	121.2	121.2	121.2
相関色温度 (K)	4000		
演色評価数Ra	85		
光源寿命 (時間)	60,000		
光束維持率 (%)	80		
ビーム角 (度)	65		

※値は保証値ではありません。
 ※消費効率は固有エネルギー消費効率の値です。
 ※周囲温度25℃時の値

【使用上の注意】

- LED素子には光色、明るさにバラツキがあるため、同じ形名の商品でも光色、明るさが異なることがあります。ご了承ください。
- LEDの点灯タイミングにバラツキがあります。ご了承ください。
- 各制御装置へ接続する場合は最大接続台数については次項をご確認下さい。
- 器具と被照射物との距離は0.1m以上離してください。
- 距離を採らないと被照射物の変色、変形の原因、過熱による火災の原因となります。
- 本灯具ユニット1台につき適合セード（別売）が1台必要です。
- 必ず組み合わせてご使用ください。
- 体育館などボールの衝撃を受ける場所ではセードは使用できません。
- 照射距離に近い時や照射面によっては光ムラが気になる場合があります。予めご了承ください。



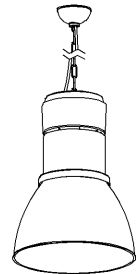
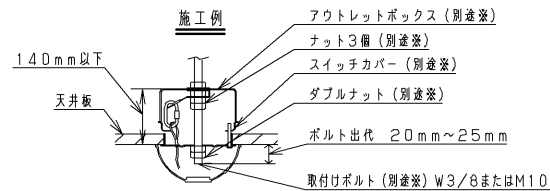
部番	部品名	個数	材質	摘要
1	本体A	1	ADC (アルミダイカスト)	ホ [*] リエステル粉体塗装 (ホワイトつや消し)
2	本体B	1	SPC (鋼板) t1.2	ホ [*] リエステル粉体塗装 (ホワイトつや消し)
3	セード	1	PMMA (アクリル樹脂)	透明プリズム
4	セード固定金具	1	SPC (鋼板) t0.8	アクリル焼付塗装 (ホワイトつや消し)
5	チェーン	1	SUS (ステンレス鋼)	-
6	落下防止ワイヤ	1	SUS (ステンレス鋼) Ø2.0	-
7	フランジ	1	ASA樹脂	ホワイト
8	反射板	1	PBT樹脂	ホワイト
9	レンズ	1	PMMA (アクリル樹脂)	透明
10	電源ユニット	1	-	-
11	LEDモジュール	1	-	-
12	電源線	2	-	器具外約150mm

ホワイト 参考マンセル値: N9.5

- 天井板がある施工の場合は、適合のアウトレットボックス及びスイッチカバーを使用し、ボックス内で落下防止ワイヤを固定してください。
- 天井板がない施工の場合は、落下防止ワイヤを別途設置された取付けボルトに固定してください。
- 取付けボルトの取付け面からの出代は20mm~25mmにしてください。

適合アウトレットボックス・カバー (別途※)	
*JIS C 8340適合品	
名称	呼び
アウトレットボックス	中型四角 (浅型)
スイッチカバー (1個用)	中型四角

※お客様でご準備ください



屋内用

▲ 安全に関するご注意

- 安全施工の為、必ず作業は2名以上で行ってください。
- 調光器との併用はできません。
- 天井取付け専用器具です。壁面・傾斜天井・やわらかい天井 (ロックウール等) には取付けしないでください。指定以外の取付けを行うと天井材の破損、器具の落下の原因となります。
- 本器具は、5℃~35℃の温度範囲で使用するように設計してあります。高温で使用すると火災・短寿命の原因となります。
- 一般屋内用器具です。直射日光の当たる場所、水気の多い場所、湿気の多い場所、腐食性のガスの発生する場所では使用できません。火災・感電・サビの原因となります。
- 軒下、屋創通路等の雨の吹き込みを受ける場所では使用できません。火災・感電・落下・サビの原因となります。
- 振動のある場所では使用できません。
- 火災・感電・落下・取付け面のスキマおよび変形の原因となります。
- セードおよび、セード固定金具は確実に取付けてください。落下の原因となります。
- 安全上LEDを直視することはおやめください。器具を低い位置に設置した場合、まぶしさを強く感じる場合があります。また、上方向を見上げて使用される場所では、器具高さに関係なくまぶしさを強く感じる場合があります。
- 電源線、アース線を確実に接続してください。アースが不完全場合には感電の原因となります。
- 壁面とは1.5m以上離して取付けてください。隣の器具とは3m以上離して取付けてください。地震等による落下の原因となります。

電圧 (V)	点灯方式	質量 (kg)	形名	LEDP-95420WK-LS9
100 242	LS	7.8	品名	東芝LED照明器具
承認	担当	図番	AA2019-50372-02 (1/2)	
増田	吉川	東芝ライテック株式会社		
単位 mm	第三角法			

組み合わせ形名	本体形名	セード
LEDP-95420WK-LS9	LEDP-95423W-LS9	LEDX-95010

【各制御装置の最大接続台数】

制御識別	シリーズ名	品名	制御機型名	電源電圧	接続可能台数	
人感スイッチ	MESL	ON/OFF 端末器	TMURB641A	100	6	
			TMURB642A	200	12	
			TMURT642B	242	10	
		リモコンリレー		TMRR01C	100	20
				TMRR02C	200	32
					242	32
	E'sWIDE	天井取付形・鏡器 3A(4線式)	NDG1871	100	8	
			NDG1871-2	200	16	
		天井取付形・鏡器 3A(4線式)	NDG1821(WW)	100	3	
			WDG8041	100	3	
屋内壁取付形・鏡器 3A(4線式)		NDG1891	100	3		
	NDG1861	100	3			
WIDE-i	トイレ壁取付形・換気扇連動用	WDG8062	100	1		
		WDG8051	100	2		
	屋内壁取付形 (2線式)	DG1871	100	2		
フォトスイッチ	E'sWIDE	屋外壁取付形 (電子式)	OSE1082	100	8	
			OSE1081	100	8	

【施工上の注意】

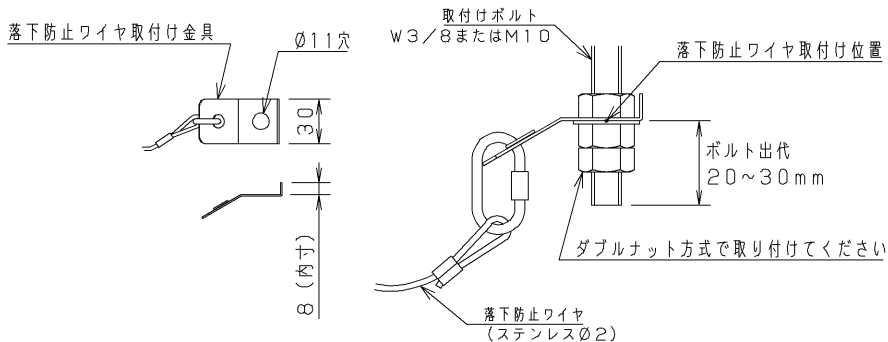
- ・ 器具施工時、端子台に接続した電源ケーブルを引っ張ったり、持ち上げたり、電源ケーブルに張力が掛からない様に注意してください。
- ・ 電源線と調光信号線は一緒に束線しないでください。

【天井板がない場合の落下防止ワイヤの取り付け】

- ・ 落下防止ワイヤ(1本)を確実に取り付けてください。

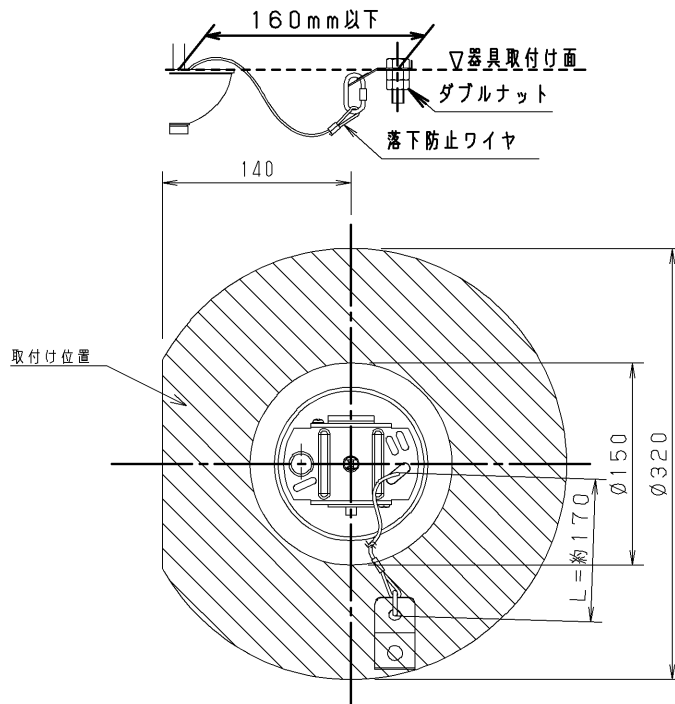
落下防止ワイヤ取付部

- ・ 位置決めナットを使用して取付け位置を調整してください。
- ・ 取付けボルトの出代は20mm~30mmにしてください。



落下防止ワイヤ取付け位置

- ・ 図示の範囲内で取付けボルトを設置してください。ワイヤ取付け位置は、器具取付け面と同一面としてください。やむを得ず器具取付け面より上面とする場合は、ワイヤ長さが届く範囲としてください。器具取付け面より下面にワイヤを取り付けしないでください。落下の原因となります。
- ・ 図示の範囲外に取付けボルトを設置すると、ワイヤが取り付けられません。



屋内用

電圧 (V)	点灯方式	質量 (kg)	形名	LEDP-95420WK-LS9
100 242	LS	7.8	品名	東芝LED照明器具
承認	担当	図番	AA2019-50372-02 (2/2)	
増田	吉川	東芝ライテック株式会社		
単位 mm	第三角法			