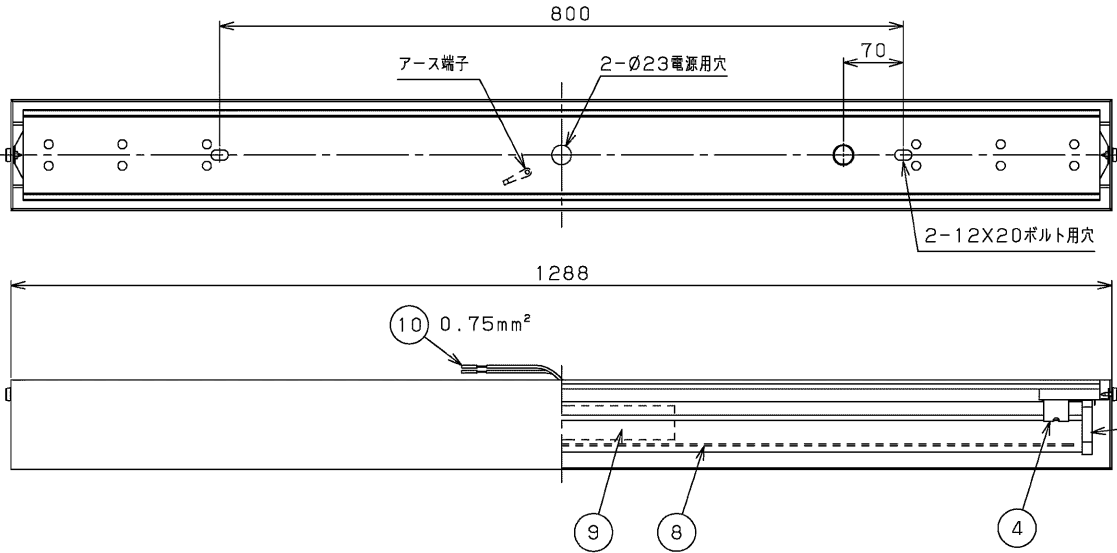
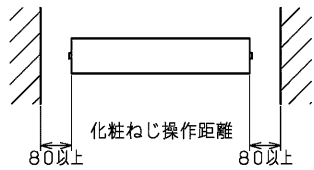
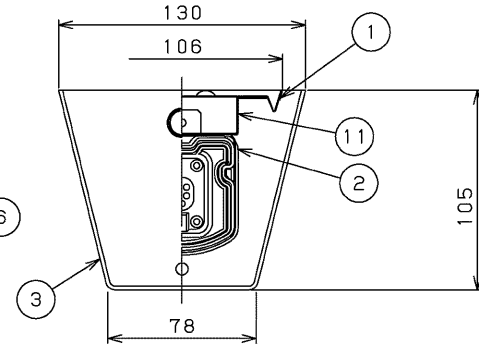


A寸法は20mmを越えないようにしてください。
取付けボルトを使用した場合の器具内寸法



| 部番 | 部品名 | 個数 | 材質 | 摘要 |
|----|----------|----|--------------------|---------------|
| 1 | シャーシ | 1 | SUS (ステンレス鋼) t0.4 | 高反射白色塗装 |
| 2 | カバー | 1 | PMMA (アクリル樹脂) | 半透明 |
| 3 | カバー | 1 | PMMA (アクリル樹脂) t2.0 | 乳白 |
| 4 | 取付けばね | 2 | SUS (ステンレス鋼) | - |
| 5 | パッキン | 2 | SR (シリコンゴム) | 半透明 |
| 6 | キャップ | 2 | PC (ポリカーボネート樹脂) | 半透明 |
| 7 | 化粧ねじ | 2 | SUS (ステンレス鋼) | 頭部白色ユリア |
| 8 | LEDモジュール | 1 | - | 昼白色 |
| 9 | 電源ユニット | 1 | - | LEK-450016A10 |
| 10 | 口出線 | 1 | HVSF (ビニルコート) | 白、黒 半ストリップ* |
| 11 | 台座金具 | 2 | SUS (ステンレス鋼) | - |



【基本特性 (周囲温度25℃時)】

| 入力電圧 (V) | AC100 | AC200 | AC242 |
|--------------|-------|-------|-------|
| 入力電流 (A) | 0.200 | 0.104 | 0.089 |
| 消費電力 (W) | 19.9 | 19.7 | 19.7 |
| 相関色温度※1 (K) | 5000 | | |
| 演色評価数※1 (Ra) | 83 | | |

※1保証値ではありません。

公共施設用 LBF3MP/RP-4-20に適合

▲安全に関するご注意

- 本器具は、5℃～35℃の温度範囲で使用するように設計してあります。高温で使用しますと火災の原因となります。
- 本器具は軒下などの雨陰内の屋側でご使用になれます。風の強い場所・振動の強い場所、その他の屋外ではご使用できません。感電の原因となります。
- プールや浴室など的高温多湿気内ではご使用できません。
- 腐食ガス(硫黄成分含む)の発生する場所でご使用しないでください。変色・変形・火災・短寿命の原因となります。
- 本器具は天井・壁付専用です。指定以外の取り付けを行うと火災・器具落下の原因となります。
- 本器具は、海岸に近い塩害地区には使用できません。早期の錆発生の原因となります。
- 直射日光の当たる場所でご使用しないでください。変色・変形・火災・短寿命の原因となります。
- 万が一、器具が破損した場合には、必ず器具交換してください。そのまま使用すると機能を維持することができず、早期寿命となります。
- LEDを直視しないでください。
- 100V入力でのご使用の場合でもアース工事は確実に行ってください。

使用上の注意

- LED素子には光色、明るさにバラツキがあるため、同じ形名の商品でも光色、明るさが異なることがあります。ご了承ください。
- 点灯直後・消灯直後に「ピン、ピン」「ブツ、ブツ」等のプラスチックの伸縮によるさしきみ音が発生する場合がありますが、故障や異常ではありません。

防水性能 防湿・防雨形

| 電圧 (V) | 点灯方式 | 質量 (kg) | 形名 |
|-------------|------|-----------------|-----------------|
| 100 242 | LS | 3.5 | LEDB-40940N-LS9 |
| 東芝LED照明器具 | | | |
| 承認 | 担当 | 図番 | |
| 大石 | 石井 | HA2019-50321-01 | |
| 東芝ライテック株式会社 | | | |