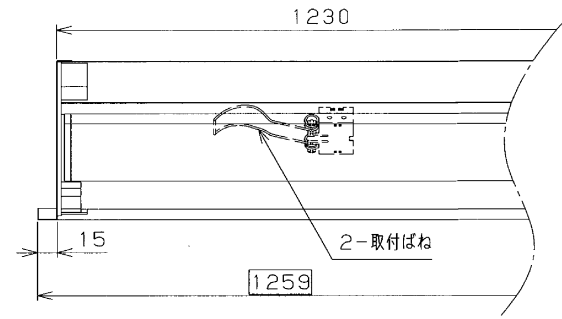


背面形式B21適合



定格 入力電圧 (V)	定格光束 (lm)	定格 消費電力 (W)	定格 入力容量 (VA)	固有エネルギー 消費効率 (lm/W)	平均演色 評価数 Ra	相関色温度 (K)
100	6200	44.8	44.9	138.3	83	5000
200		43.0	44.0	144.1		
242		43.0	44.8	144.1		

制御装置	製造者型番	基本灯具形名	LEDモジュール形名
LN	LEKR414693N-LS9	LEER-41401-LS9	LEEM-40693N-PS

⚠ 安全に関するご注意	⚠ 安全に関する警告
<ul style="list-style-type: none"> 本器具は、5℃～35℃の温度範囲で使用するように設計されています。高温で使用すると火災の原因となります。 本器具は屋内専用です。屋外や、振動の強い場所では使用できません。器具落下・感電の原因となります。 この器具は断熱施工不可です。断熱材・防音材を使用する場合には、器具にかぶせたり、密着して使用しないでください。火災の原因となります。右図を参照してください。 LEDを直視しないでください。 端子台の送り容量は12A以下で使用してください。 二次電圧が150Vを超えますので、100V入力でのご使用の場合でもアース工事は確実に行ってください。 天井埋込み専用器具です。傾斜天井・柔らかな天井（ロックウール等）には取り付けないでください。指定以外の取り付けを行うと器具落下の原因となります。 	<p>一般屋内用器具です。直接、雨・風の当たる場所や湿気のある場所、振動や衝撃のある場所、粉塵の発生する場所（工場やトンネル内にある駅ホーム等）腐食性ガス・塩素ガス・腐食成分などの発生する場所、オイルミストが発生する環境下などには使用しないでください。</p> <p>器具の取付方 断熱材、防音材をご使用の場合は下図のように施工してください。 住宅の断熱施工天井ではご使用できません。 住宅以外の断熱施工天井でご使用の場合の施工方法</p>

(使用上のご注意)
1. LED素子には光色、明るさにバラツキがあるため、同じ形名の商品でも光色、明るさが異なる場合があります。ご了承ください。

5. 蛍光ランプと互換性を有する口金をもたない構造
 4. 光源部は容易に交換できない構造
 3. 制御装置内蔵形
 2. LEDモジュール寿命：40000時間、光源の設計光束維持率：0.85
- 注) 1. 接続端子付き (定格20A・送り接続可能・アース端子付き)

8				周波数 (Hz)	50.60
7				電圧 (V)	100~242
6					
5	制御装置			制御装置	LN
4	LEDモジュール		昼白色		
3	発光面	PC	乳白		
2	反射板	SPC t0.5	塗装亜鉛めっき銅板 白色	寸法	1:4 1:10
1	本体	SPC t0.5	塗装亜鉛めっき銅板 白色		



器種	製造者型番	部品名	材質・材厚	備考	東芝ライテック株式会社	山田
LRS8-4-58	LEKR414693N-LS9					