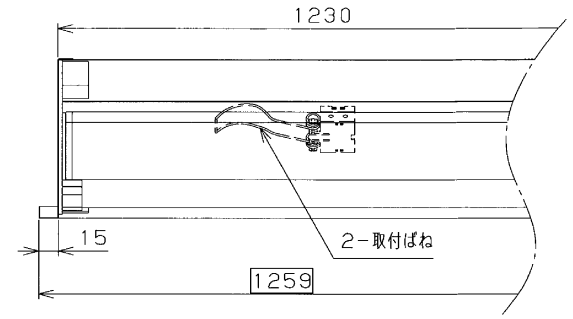


背面形式B21適合



定格 入力電圧 (V)	定格光束 (lm)	定格 消費電力 (W)	定格 入力容量 (VA)	固有エネルギー 消費効率 (lm/W)	平均演色 評価数 Ra	相関色温度 (K)
100	4650	33.4	33.5	139.2	83	5000
200		32.5	33.6	143.0		
242		32.5	34.4	143.0		

制御装置	製造者型番	基本灯具形名	LEDモジュール形名
LN	LEKR414523N-LS9	LEER-41401-LS9	LEEM-40523N-PS

**⚠ 安全に関するご注意**

- 本器具は、5℃～35℃の温度範囲で使用するように設計されています。高温で使用しますと火災の原因となります。
- 本器具は屋内専用です。屋外や、振動の強い場所では使用できません。器具落下・感電の原因となります。
- この器具は断熱施工不可です。断熱材・防音材を使用する場合は、器具にかぶせたり、密着して使用しないでください。火災の原因となります。右図を参照してください。
- LEDを直視しないでください。
- 端子台の送り容量は1.4A以下で使用してください。
- 二次電圧が150Vを超えますので、100V入力でのご使用の場合でもアース工事は確実に行ってください。
- 天井埋込み専用器具です。傾斜天井・業らかい天井（ロックウール等）には取り付けしないでください。指定以外の取り付けを行うと器具落下の原因となります。

**⚠ 安全に関する警告**

一般屋内用器具です。直接、雨・風の当たる場所や湿気のある場所、振動や衝撃のある場所、粉塵の発生する場所（工場やトンネル内にある駅ホーム等）腐食性ガス・塩素ガス・硫黄成分などの発生する場所、オイルミストが発生する環境下などには使用しないでください。

器具の取付け方  
断熱材、防音材をご使用の場合は下図のように施工してください。

住宅の断熱施工天井ではご使用できません。  
住宅以外の断熱施工天井でご使用の場合の施工方法

電気配線は断熱材、防音材の上側にくるように配線してください。

器具本体に電源線を接触させないでください。

(使用上のご注意)  
1. LED素子には光色、明るさにバラツキがあるため、同じ形名の商品でも光色、明るさが異なる場合があります。ご了承ください。

5. 蛍光ランプと互換性を有する口金をもたない構造
4. 光源部は容易に交換できない構造
3. 制御装置内蔵形
2. LEDモジュール寿命：40000時間、光源の設計光束維持率：0.85
- 注) 1. 接続端子付き（定格20A・送り接続可能・アース端子付き）

8				周波数 (Hz)	50.60
7				電圧 (V)	100~242
6				制御装置	LN
5	制御装置			色温度	昼白色
4	LEDモジュール			色温度	乳白
3	発光面	PC		反射板	SPC t0.5
2	反射板	SPC t0.5		本体	SPC t0.5
1	本体	SPC t0.5		寸法	1:4 1:10



器種	LRS8-4-43	製造者型番	LEKR414523N-LS9	部番		部品名		材質・材厚		備考	東芝ライテック株式会社	山田
----	-----------	-------	-----------------	----	--	-----	--	-------	--	----	-------------	----