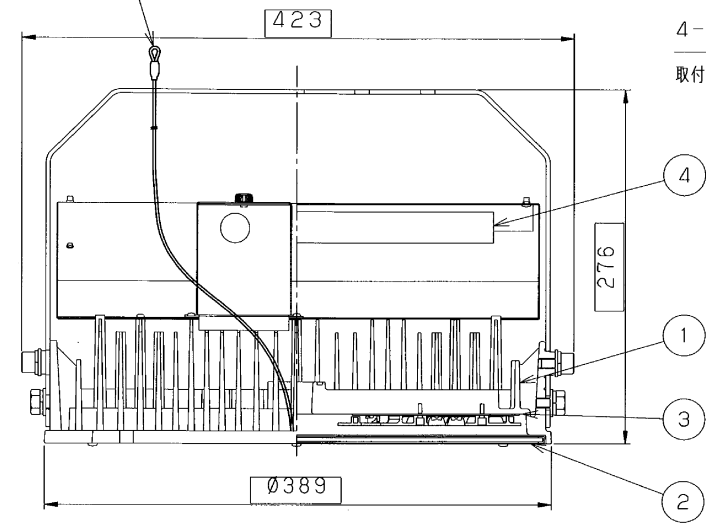
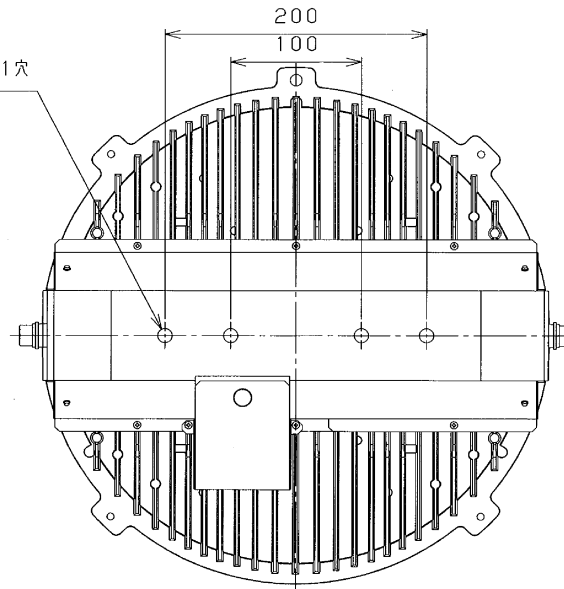


落下防止ワイヤ



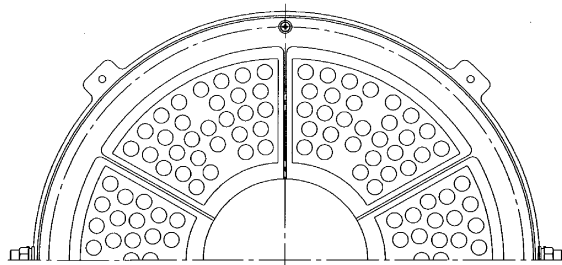
4-Φ11穴

取付用



【使用上のご注意】

- LED素子には光色、明るさにバラツキがあるため、同じ形名の商品でも光色、明るさが異なることがあります。
- 調光レベルが下限近くの状態ではLED素子の明るさが低減するため、光色、明るさのバラツキがわかりやすくなる場合があります。
- 組み合わせる調光制御装置や使用環境によって、複数の器具を1つの調光器で制御する場合に個々の消灯タイミングが異なります。
- 調光制御装置からの距離によっては調光動作にバラツキが生じる場合があります。
- 器具と被照射物との距離は0.1m以上離してください。距離を保たないと被照射物の変色、変形の原因となります。
- 施工の際は取扱説明書を参照し、必ず器具に同梱している落下防止ワイヤを器具本体に取り付けてください。指定以外の取付を行うと器具の落下の原因となります。
- 0°～30°までの傾斜天井に取付可能です。
- 点灯後、消灯後にプラスチックの伸縮によるさしきみ音が発生する場合があります。故障や異常ではありません。
- 虫の飛来が多い場所では、照明器具内に虫が侵入する恐れがあり、故障の原因となります。
- 被照射物によっては色が薄くなったり褪色や変色が発生することがあります。
- 直接雨・風の当たる場所や湿気のある場所、振動や衝撃のある場所、粉塵やガス、オイルミスト、硫黄成分や塩素ガスなどが発生する場所には使用しないでください。



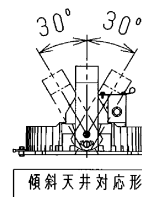
定格 入力電圧 (V)	定格 光束 (lm)	定格 消費電力 (W)	定格 入力容量 (VA)	固有エネルギー 消費効率 (lm/W)	1/2 照度角 (°)	平均演色 評価数 Ra	相関 色温度 (K)
100	24000	183	184	131.1	34.4	70	5000
200		177	181	135.5			
242		176	184	136.3			

- 電球・コンパクト形蛍光ランプ・放電ランプ・電球形LEDランプと互換性を有する口金をもたない構造
- 光源部は容易に交換できない構造
- 落下防止ワイヤ取付可能（器具側取付箇所既定式）
- 制御装置内蔵形
- LEDモジュール寿命：60000時間、光源の設計光束維持率：0.9
- 器具質量：10.6kg

注）1. 接続端子付（定格20A・送り接続可能・アース端子付）

⚠ 安全に関するご注意

- 本器具は一般用（屋内用）です。屋外や振動の強い場所、水気・湿気のある場所及び腐食性ガス等の発生する場所では使用できません。器具落下、感電の原因となります。
- 取付の際は、取扱説明書に従ってください。指定以外の取付を行うと、天井材の破損、器具の落下の原因となります。
- 本器具は、-10℃～40℃の温度範囲で使用するように設計してあります。夏季期間など一時的に50℃まで上昇する場所を使用することは可能です。高温で使用すると火災の原因となります。
- 器具の送り容量は15Aです。容量を超えると発熱・火災の原因となります。また、照明器具以外の負荷は接続しないでください。
- 電源線を確実に接続してください。
- 安全上LEDを直視することはおやめください。器具を低い位置に設置した場合、まぶしさを強く感じる場合があります。また体育館などで上方を見上げて使用される場所では、設置高さに関係なくまぶしさを強く感じる場合があります。
- 白熱電球用調光器（2線式調光器）と組み合わせて使用しないでください。火災の原因となります。



傾斜天井対応形

10				周波数(Hz)	50, 60
9				電圧(V)	100~242
8				制御装置	LZ
7				LEDモジュール	昼白色
6				発光面	PC 透明
5				本体	ADC 黒色
4	制御装置			制御装置	LZ
3	LEDモジュール	昼白色		尺度	1:4
2	発光面	PC	透明	図番	21T002
1	本体	ADC	黒色	部番	

**確認済**

令和 4.4.1 ~ 7.3.31

有効期間  
※本施設用照明器具検査受審済

器種	LSR1W-200	製造者型番	LEDJ-20029N-LD9	部品名	材質 材厚	備考	東芝ライテック株式会社 松田
----	-----------	-------	-----------------	-----	-------	----	----------------