

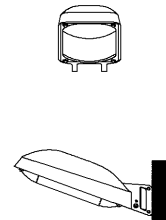
TOSHIBA

(2019.03.003) 2019.11.003

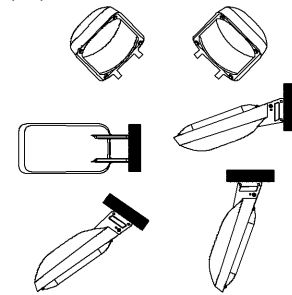
安全に関するご注意

- 必ず取付け治具を用いて、所定の取付け角度で使用してください。
横向き、上向き、天井面、傾斜面には取り付けないでください。(右図参照)
- 次の場所では使用できません。
 - ・霧田気温度が35℃を超える場所。
施工時の一時的な点灯確認以外は日中点灯はしないでください。
 - ・激しい振動・衝撃の加わる場所、橋脚上など常時振動のある場所。
 - ・海上や臨海部の重塩害地。
 - ・めっき工場、温泉施設などの腐食性ガス・蒸気・液体にさらされる場所。
 - ・プールや浴室などの高温多湿多霧気内。
 - ・風速60m/sを超える強風の吹くおそれのある場所。
 - ・器具に新雪1mに相当する積雪、氷結のおそれのある場所。
(これに相当する場所で使用する場合は、雪・氷の除去を行う必要があります。)
- 万が一、グローブが破損した場合など、異常状態で継続使用しないでください。
そのまま使用しますと機能を維持することができず、早期寿命となります。

○ 取付け方向



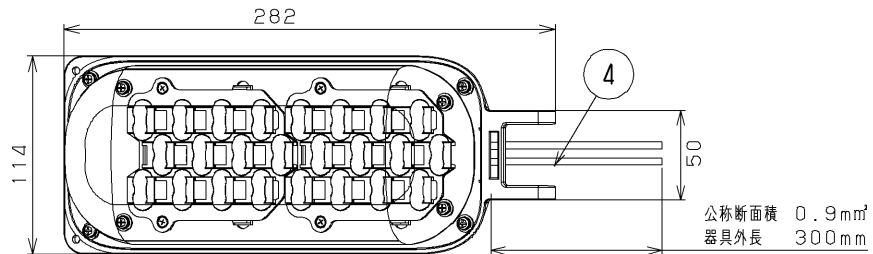
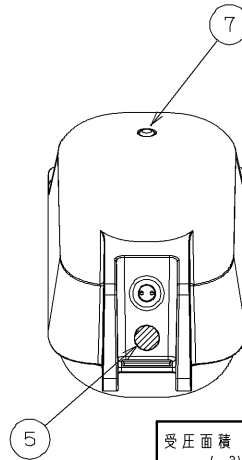
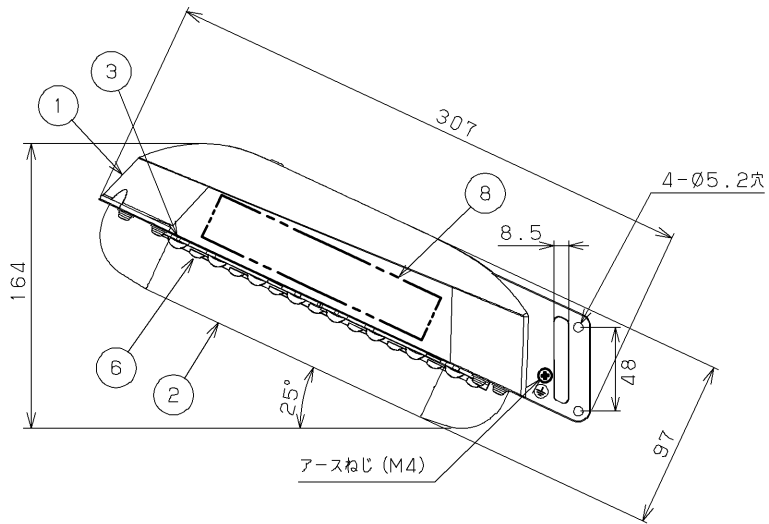
✕ 取付け不可



部番	部品名	個数	材質	摘要
1	本体	1	ADC (アルミダイカスト)	下地塗装+ポリエステル粉体塗装
2	グローブ	1	PMMA (アクリル樹脂)	透明つや消し仕上げ
3	LEDモジュール	1	-	昼白色 (5000K Ra70)
4	ロ出线	2	HIV (ビニル絶縁電線)	-
5	フィルタ	1	-	-
6	レンズ	1	PMMA (アクリル樹脂)	透明
7	照度センサ	1	-	-
8	電源ユニット	1	-	-

塗 装 : 下地塗装+ポリエステル粉体塗装
標 準 色 : マイルドホワイト
マンセル値 : 5Y/9.3/0.5相当

LED素子には光色・明るさにバラツキがあるため、同じ形名の商品でも光色・明るさが異なることがあります。



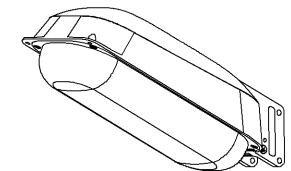
注) 取付け場所により下表の取付け金具が必要です。
別途手配ください。

取付け場所	取付け金具 (別売)
φ190~370 電柱	B-5 (バンド幅25mm)
φ190~350 電柱	B-2M (バンド幅40mm)
φ89.1~190 ポール	B-3 (バンド幅25mm)
φ60.5~89.1 ポール	B-4M (バンド幅10mm)

受圧面積 (m ²)	上面 0.04 側面 0.03
風力係数	上面 0.8 側面 0.8
電気特性	
定格電圧 (V)	100 200 242
定格電流 (A)	0.172 0.085 0.072
定格消費電力 (W)	17.1 16.8 16.9
光束	2450lm
電力会社申請入力容量	17.5VA
保護等級IP数字	IP44
光源寿命	60,000時間 (光束維持率 80%)



耐塩形
屋外用 (防沫形)



電圧 (V)	100 242	点灯方式	-	質量 (kg)	1.6	形名	LEDK-70928NP-LS9
承認	酒井	担当	泉田	東芝LED防犯灯			
図番				AA2019-50152-02			
東芝ライテック株式会社							
単位	mm	第三角法					

日本国内専用 (Use only in Japan)