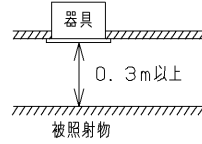


【使用上の注意】

- LED素子には光色、明るさによりバラツキがあるため、同じ形名の商品でも光色、明るさが異なる場合があります。ご了承ください。
- 調光レベルが下近くなるほどLED素子の明るさが低減するため、光色、明るさのバラツキがわかりやすくなる場合があります。ご了承ください。
- 組立合わせの調光制御装置や使用環境によって、調光レベルが異なる場合があります。複数の器具を一つの調光器で制御する場合は、調光器の消費電力が異なる場合があります。
- 調光制御装置から接続する距離によって、調光動作にバラツキが生じることがあります。
- 各器具の接続は、接続台の上から行ってください。
- 器具と被照射物との距離は、0.3m以上を保ってください。
- 距離を保たないと被照射物の変色、変形の原因となります。
- 埋込み穴を開ける際は、専用工具を用いて開けてください。
- 点灯直後・消灯直後に「ピシ、ピシ」「ブツ、ブツ」等のプラスチックの伸縮によるきしみ音が発生する場合があります。故障や異常ではありません。
- 虫の飛来が多い場所で使用される場合、LEDモジュール内に虫が侵入する恐れがあります。この場合は防湿・防雨形器具をお勧めします。
- LED素子には光色、明るさによりバラツキがあるため、同じ形名の商品でも褪色の程度は異なります。褪色の程度は、同じ照度の条件で、ハロゲン電球、蛍光灯と比べ同等以下ですが、照度に比例します。可視光褪色のしやすい対象物は表1になります。
- 本体放熱フィンには表面処理による外観のむらがありますが、機能・特性等には影響ありません。

表1

・有機染料で短波長に敏感なもの ファー（人口染色毛皮）や透光性塩ビなど
・大気中の酸素や水分が接触しやすいもの 表面積が大きい繊維、フィルム、シート、インク、パウダーなど 内部への酸素や水分が拡散しやすいゴム、エラストマー、発泡体など 高温となる状態で照射されるもの



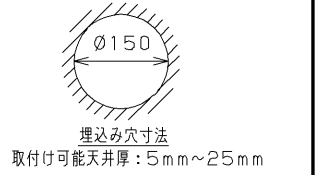
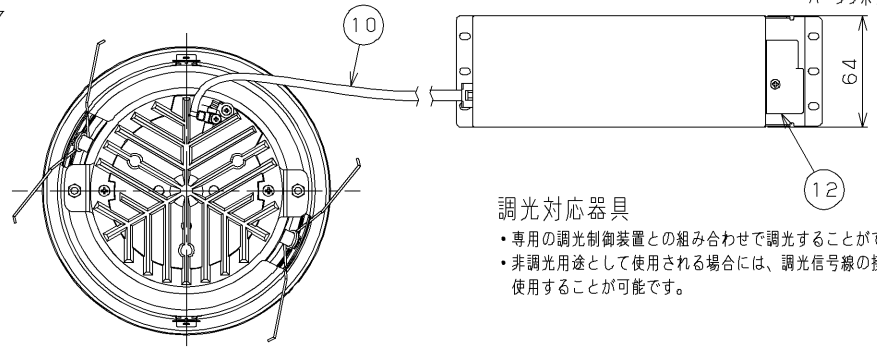
【基本特性】

入力電圧 (V)	AC100	AC200	AC242
入力電流 (A)	0.459	0.233	0.199
器具光束 (lm)	5300		
消費電力 (W)	45.8	45.0	45.0
消費効率 (lm/W)	115.7	117.7	117.7
相関色温度 (K)	3500		
演色評価数Ra	83		
光源寿命 (時間)	40,000		
光束維持率 (%)	85		

※値は公表値であり、製品性能はJIS規格に準拠します。
※コントロールのボリューム調整による消灯時の待機電力は1.0W以下です。
※消費効率は固有エネルギー消費効率の値です。
※周囲温度25℃時の値

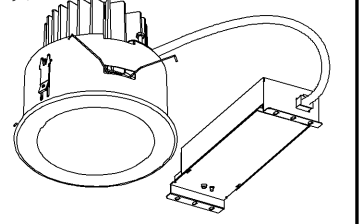
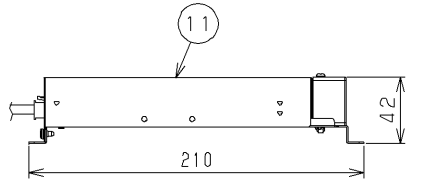
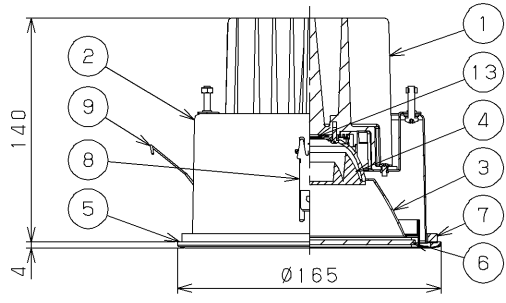
部番	部品名	個数	材質	摘要
1	本体	1	ADC (アルミダイカスト)	アルマイト処理
2	枠取付け本体	1	SPC (鋼板) t0.8	アクリル焼付塗装 (バーজনホワイト)
3	反射鏡	1	AlP (アルミニウム板)	梨地仕上げ
4	LEDレンズ	1	PC (ポリカーボネート樹脂)	透明
5	化粧枠	1	SPC (鋼板) t0.6	亜鉛めっき後、アクリル焼付塗装 (バージンホワイト)
6	下面カバー	1	強化ガラス t4.0	透明
7	パッキン	1	EPDMゴム	白
8	取付け金具	2	SUS (ステンレス鋼)	-
9	Vばね	2	SWP (ピアノ線)	-
10	電源ケーブル	1	-	ケーブル 長: 250mm
11	電源ユニット	1	-	LEK-424016A01D
12	端子台	1	PP (ポリプロピレン樹脂)	DFC-3638 (電源用・信号用)
13	LEDモジュール	1	-	-

バージンホワイト 参考マンセル値: 5.7Y 9.0/0.6 七分艶有り



安全に関するご注意

- 一般軒下用器具です。直接、雨の当たる場所や湿気のある場所、振動や衝撃のある場所、粉塵の発生・滞留する場所（工場やトンネル内にある駅ホーム等）、腐食性ガス（塩素ガス・硫黄成分等）・溶液の飛散する場所、オイルミストが発生する場所等では使用しないでください。
- 絶縁不良による火災・感電および不点・故障や短寿命の原因となります。
- 天井埋込み専用器具です。天井直行や傾斜天井、壁面、やわらかい天井（ロックウール等）には取り付けしないでください。指定以外の取り付けを行うと、天井の破損、器具の落下および火災の原因となります。
- この器具は天井外面のみ防水構造です。天井内側から湿気・水気が侵入する箇所へは設置しないでください。また、器具は凹凸面やスクルトン天井には取り付けしないでください。凹凸面に取り付ける際は、あらかじめパテ等で平滑処理してから取り付けしてください。指定以外の取り付けは、防水性が損なわれ、湿気・水気の侵入による絶縁不良・感電の原因となります。
- サウナなどの湯気・湿気が多い場所には使用しないでください。また、激しい雨や突風が吹き込む場所および風速15m/s以上の強い風が吹く場所には使用しないでください。
- 湿気・水気の侵入による絶縁不良・感電、器具・部品の落下の原因となります。
- 海岸に近い塩害地域には使用できません。早期の錆発生、落下の原因となります。
- 本器具は5℃～35℃の温度範囲で使用するように設計してあります。
- 指定の温度範囲外で使用すると、火災および短寿命の原因となります。
- 器具の送り容量は15Aです。容量を超えると発熱・火災の原因となります。
- また、照明器具以外の負荷は接続しないでください。
- 電源線、アース線を確実に接続してください。
- アースが不完全な場合には感電の原因となります。
- この器具は断熱施工不可のため、断熱材等のある天井でご使用の場合には下図のような施工が必要となります。指定以外の施工を行うと、火災の原因となります。
- 安全上LEDを直視することはおやめください。
- 白熱電球用調光器（2線式調光器）と組み合わせて使用しないでください。火災の原因となります。



防水性能 IP23 防雨形（軒下用）

住宅の断熱施工天井では使用できません。

断熱材		電源線	
A	100mm以上	A	900mm以上
B	300mm以上	B	900mm以上
C	200mm以下	C	900mm以上
D	70mm以上	D	900mm以上

・電源線は断熱材、防音材、透音材等の上側に置くように配線してください。
・器具本体に電源線を接触させないでください。
・断熱材を使用しない場合も、B・D・Eの断熱距離を設けて施工してください。

組合せ形名	器具形名	電源ユニット形名
LEKD60951WW-LD9	LEDD-60951WW	LEK-424016A01D

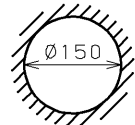
電圧 (V)	点灯方式	質量 (kg)	形名	LEKD60951WW-LD9
100 242	LD	1.7	品名	東芝LED照明器具
承認	担当	図番	AA2019-50067-04 (1/2)	
高井	海老原	東芝ライテック株式会社		
単位 mm	第三角法	日本国内専用 (Use only in Japan)		

TOSHIBA

(2019.02. 003) 2023.10. 003

【施工上の注意】

- 1) 埋込み穴寸法は $\phi 150$ (± 2) mmです。
- 2) 取り付け可能な天井厚さは5mm~25mmです。
- 3) 電源ユニットは【電源ユニット設置上の注意】に従って設置してください。
- 4) 電源ユニットは器具と70mm以上離して設置してください。
- 5) 器具施工時、電源ユニットに接続した電源ケーブルを引っ張ったり、持ち上げたり、電源ケーブルに張力が掛らない様に注意してください。
- 6) 電源線と調光信号線は相互に束線しないでください。



埋込み穴寸法

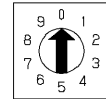
取り付け可能な天井厚：5mm~25mm

【調光制御装置の施工上の注意】

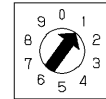
下記調光制御装置を使用して、調光（約5%~100%（全光）、0%~100%（全光））を行うことができます。

調光制御装置と組み合わせてご使用の場合は次の点にご注意ください。

- 1) コントルクス（FLコントルクスPD）をご使用の場合
 - (1) FLコントルクスPDは下記に示す製品をご使用ください。
 - ・DF-70170-PD
 - ・DF-70171-PD
 - (2) 上記コントルクスの設定スイッチは、以下の仕様を参考に右図のようにセットしてください。フェード機能・・・徐々に光が明るく又は、暗く変化する機能です。
 - ①「約5%~100%（全光）」フェード機能なし→ダイヤル設定1
 - ②「0%~100%（全光）」フェード機能なし→ダイヤル設定0
 ※0%~約5%の間は、調整出来ません。
 - (3) その他のコントルクスと組み合わせてご使用の場合は別途お問い合わせください。
 - ※白熱電球用コントルクス（2線式）と組み合わせて使用することはできません。火災の原因となります。
 - (4) 電源線（2線）、調光信号線（2線）が必要になります。
 - ・電源線 $\phi 1.6$, $\phi 2.0$ 単線 ストリップ長13±1mm
 - ・調光信号線 $\phi 0.9$, $\phi 1.2$ FCPEV相当 ストリップ長8~9mm
 - (5) コントルクスと照明器具との配線長は200m以下としてください。ただし、コントルクスと照明器具までの距離によっては調光動作にバラツキが生じる場合があります。
- 2) その他SESL、MESLと組み合わせてご使用の場合は別途お問い合わせください。

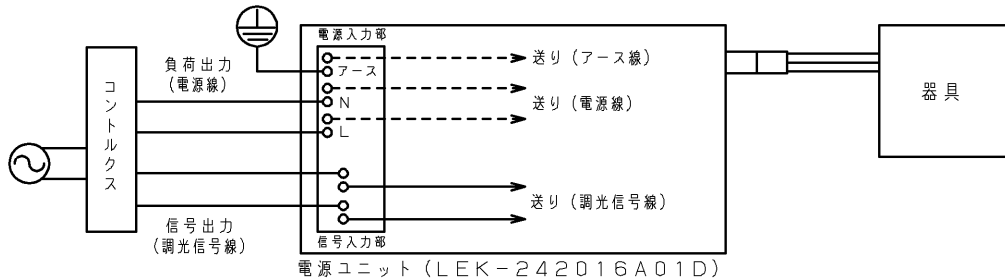


ダイヤル設定0



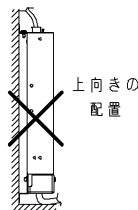
ダイヤル設定1

設定スイッチの設定



【電源ユニット設置上の注意】

- ・電源ユニットは下図のように必ず正しい方向に設置してください。
- ・電源ユニットは浮きがないように設置してください。
- ・電源ユニットは横転、逆転しないように設置してください。
- ・ねじで固定する場合は、 $\phi 3.0$ の木ねじを使用してください。



【各制御装置の最大接続台数】

制御種別	シリーズ	品名	形名	接続可能台数		
				100V	200V	242V
調光	SESLシリーズ	SESL コントルクスPD	DF-70170-PD	26	50	50
			DF-70171-PD	50	50	50
		SESL3	DF-20211ZD7 DF-20211XD7 DF-20212ZD7 DF-20212XD7	36	36	36
			パネルSESL/ シーンセレクター	DF-70403/ DF-70404	120台/4系統 65台/1系統	
MESLシリーズ	調光信号増幅器	DF-20213AD1 DF-20213AD2	1系統あたり 87台x2系統			
		調光信号T/U	TMFL51A	50	50	50
	調光センサー	TMTS03A TMTS04A	32	32	32	
		ON/OFF 端末器	TMURB641A TMURB642A TMURT642B	10	20	20
ON/OFF	人感スイッチ	リモコンリレー	TMRR01C TMRR02C	34	69	76
		天井取付形・親機 8A (広角検知・電圧フリー)	WDG8871	13	27	32
		天井取付形・親機 3A (広角検知・電圧フリー)	WDG8821	5	10	12
		トイレ天井取付形・ 換気扇連動用(広角検知)	WDG8832	2	-	-
		天井取付形・親機 8A(4線式)	NDG1871-2	-	27	-
		屋内壁取付形・親機 3A(4線式)	WDG8041	5	-	-
		屋外壁取付形・親機 3A(4線式)	NDG1891	5	-	-
		トイレ天井取付形・ 換気扇連動用	NDG1832(WW)	2	-	-
		トイレ壁取付形・ 換気扇連動用	WDG8062	2	-	-
		屋内壁取付形(2線式)	WDG8051	3	-	-
		屋外壁取付形(電子式)	OSE1082	13	-	-
		フォトスイッチ タッチレス スイッチ	屋内壁取付形 2.4A (2線式 電圧フリー)	WDG3821	4	8

電圧(V)	点灯方式	質量(kg)	形名	LEKD60951WW-LD9
100 242	LD	1.7	品名	東芝LED照明器具
承認	担当	図番	AA2019-50067-04 (2/2)	
高井	海老原	番	東芝ライテック株式会社	
単位 mm	第二角法			

屋内用

日本国内専用 (Use only in Japan)