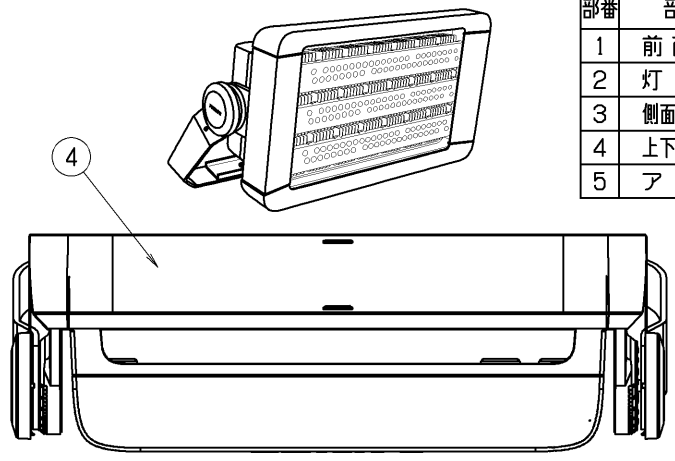


TOSHIBA (2018.07. 480) 2020.01. 660

【基本特性(周囲温度25℃)】

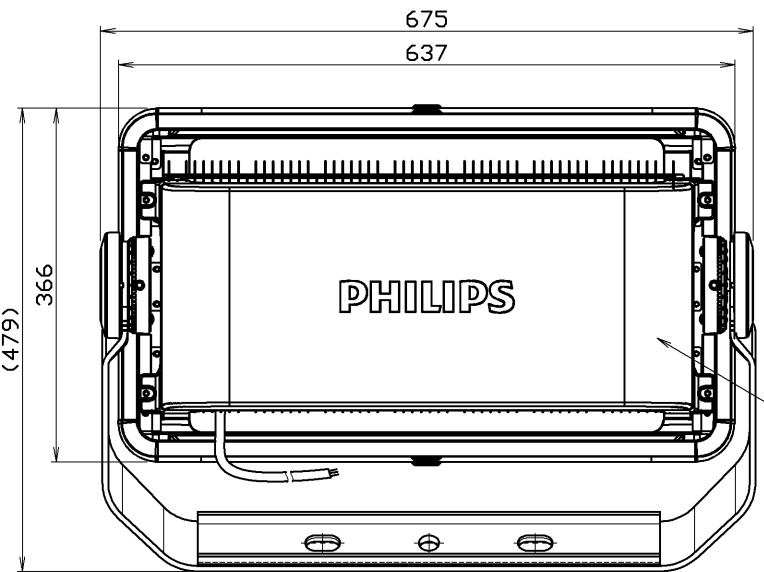
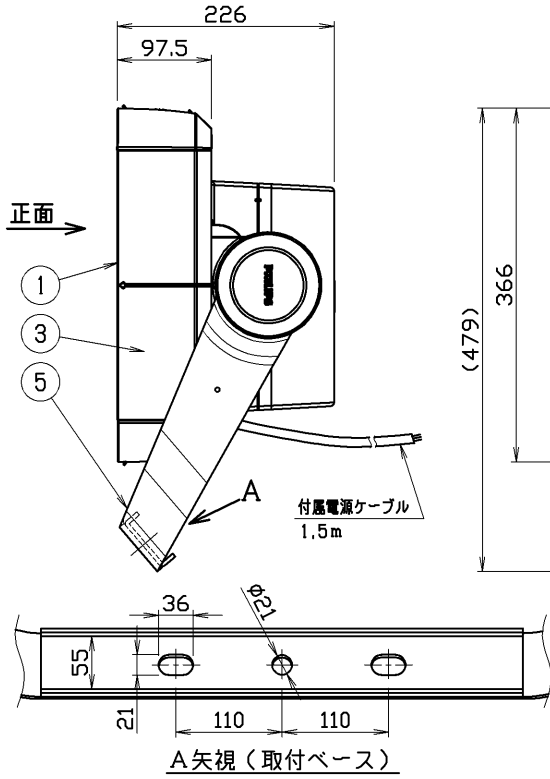
定格電圧 (V)	200	(※1)
周波数 (Hz)	50/60	
入力電流 (A)	2.4	
消費電力 (W)	480	
器具光束 (lm)	50,400	(※2)
固有エネルギー消費効率 (lm/W)	105.0	
相関色温度 (K)	5,700	(※2)
平均演色評価数 (Ra)	70	(※2)
光源寿命 (時間)	50,000	(※2)
風力係数	1.2	
受圧面積(正面) (m ²)	0.246	

※1: 100Vでは使用できません。
 ※2: 保証値ではありません。



部番	部品名	個数	材質	摘要
1	前面カバー	1	PC(ポリカーボネート樹脂)	透明
2	灯体	1	ADC(アルミダイカスト)	ポリエステル粉体塗装
3	側面器具フレーム	1	ADC(アルミダイカスト)	ポリエステル粉体塗装
4	上下器具フレーム	1	PC(ポリカーボネート樹脂)	—
5	アーム	1	鋼材	ポリエステル粉体塗装

- 【使用上のご注意】
- LED素子には光色、明るさのバラツキがあるため、同じ形名の商品でも光色、明るさが異なることがあります。
 - LEDモジュールの交換はできません。
 - 器具と被照射物との距離は1m以上離してください。
距離を保たないと被照射物の変色、変形の原因となります。
 - 調光はできません。
 - 点灯後、消灯後にプラスチックの伸縮によるきしみ音が発生する場合があります。故障や異常ではありません。



安全上のご注意

- 本器具は、-40℃～+50℃までの温度範囲で使用するように設計されています。指定以上の温度で使用すると火災の原因となります。
- 本器具の使用可能角度範囲は、0°(正面)～90°(真下)です。上向きでの使用はできません。火災・短寿命の原因となります。
- クレーン設置場所や強い振動や衝撃が加わる場所、長時間振動がある場所では使用できません。器具落下の原因となります。
- 風速60m/s以上の風の吹く可能性のある場所では使用できません。器具落下の原因となります。
- 海上や海に面した臨海部、沿岸部の海水を含む飛沫の直撃かかるところでは使用できません。腐食による器具落下の原因となります。
- めっき工場など、腐食性ガス、塩素ガス、オイルミスト、蒸気、溶剤などにさらされる可能性のある場所では使用できません。腐食による器具落下の原因となります。
- 塩素を使用した屋内プール等では使用しないでください。器具落下や絶縁不良による感電の原因となります。
- 器具上に枯葉、ゴミ、虫の死骸などが溜まる可能性のある場所では使用できません。火災の原因となります。
- 野球場やゴルフ場などでは、ボールが前面カバーに当たらない所で使用してください。前面カバーの破損の原因となります。
- 雨水の恐れがある場所では使用しないでください。感電の原因となります。
- 器具はボルト、平座金、ばね座金、ナットを使用して固定してください。取り付けに不備があると器具落下の原因となります。
- 安全上LEDを監視することはおやめください。監視すると目を傷める原因となります。

警告

- 点灯中及び消灯直後は、器具が高温となっておりますので、お手を離れないでください。やけどの原因となります。

注意

【銘板表示形名】
 器具本体 BVP621 LED504/CW 480W 200V AWB JP

フィリップス ブランド
 非対称配光 重耐塩形 屋外用 (IP66)

電圧 (V)	適合ランプ	質量 (kg)	形名
200	—	22.0	BVP621_504CWAWB
承認	担当	図番	東芝LED照明器具
社	減辺	AA2018-58865-03	
単位 mm	第三角法	東芝ライテック株式会社	

日本国内専用 (Use only in Japan)