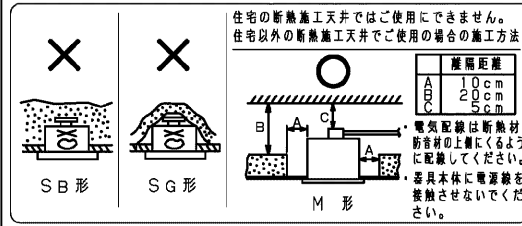


△ 安全に関するご注意

- ・住宅の断熱施工天井ではご使用できません。
- ・本器具は、5℃～35℃の温度範囲で使用するように設計してあります。高温で使用すると火災の原因となります。
- ・天井埋込み専用器具です。柔らかい天井（ロックウール等）、壁面には取り付けしないでください。指定以外の取り付けを行うと器具落下の原因となります。
- ・この器具は断熱施工不可のため、図のような施工が必要となります。指定外の施工を行うと火災の原因となります。
- ・送り負荷は20Aまでです。照明器具以外の負荷は接続しないでください。
- ・本器具は屋内専用です。屋外や、振動の強い場所、強い風が吹き込む場所、粉塵、オイル、水気・湿気のある場所および腐食性ガス等の発生する場所では使用できません。器具落下、感電の原因となります。
- ・LEDを直視しないでください。
- ・適合外の埋込み穴径、天井厚さでの取り付けは、器具落下・火災の原因になります。



部番	部品名	個数	材質	摘要
1	天板	1	SGC (樹脂めっき鋼板)	—
2	端子台	1	PF樹脂	DFC-3614T
3	電源ユニット	1	—	10LU-DE1003
4	放熱板	1	AL (アルミニウム)	—
5	化粧枠	1	ADC (アルミダイカスト)	白※
6	取り付けばね	2	SUS (ステンレス鋼)	—
7	レンズ	1	ガラス	透明
8	LEDモジュール	1	—	JISC8154:2015適合

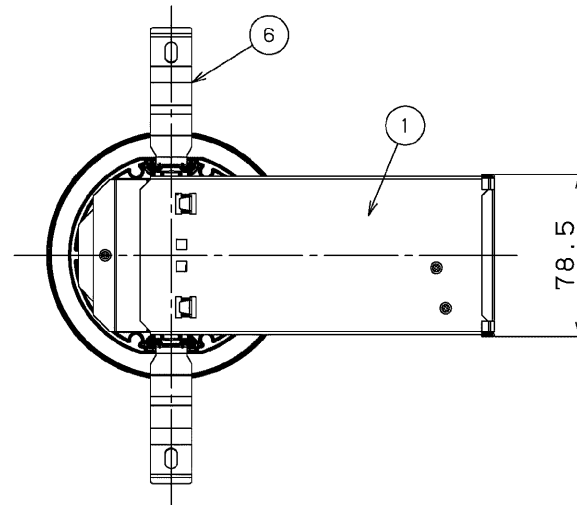
※参考マンセル値：0.2PB 9.2/0.4

建設省告示第1830号に定める事項

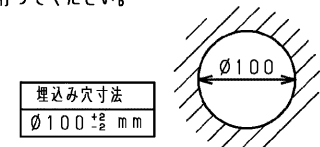
光源の種類	LEDモジュール接続端子等の材料	照明器具内の電線の種類	非常用電源
LEDモジュール	銅・アルミニウム・ステンレス鋼	絶縁被覆電線	電源別置型

即時点灯性	・予備電源から受電後、1秒以内に非常点灯
高温動作	・周囲温度70℃で照度維持率50%以上を確保
照度1ルクスの確保	・常温時に床面照度2lxを確保

入力電圧 (V)	DC100	AC100
入力電流 (mA)	158	158
消費電力 (W)	15.8	15.7
容量 (VA)	—	15.8

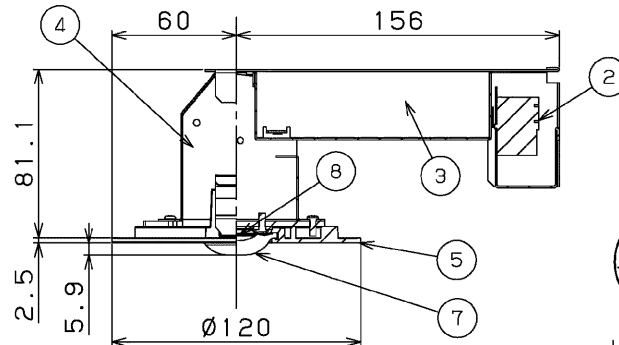
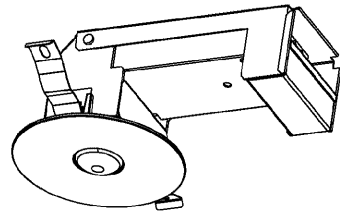


- 注) 1. この器具は非常点灯専用器具です。併用形ではありませんので平常時には点灯できません。
2. 振動・衝撃を与えないでください。LEDモジュールの短寿命、破損の原因となることがあります。
3. 電源線の被覆外形はφ4.8mm以下の電源線を推奨します。φ4.8mmを超える場合、端子台に表記されているストリップ長とは異なります。取扱説明書の表記に従ってください。
4. 非常用照明器具以外の用途では使用できません。
5. 蓄電池設備におけるDC入力時には、入力電圧が低下すると入力電流が増えます。設備・配線の設計は、DC100V時の消費電力を基準に入力電流を算出し行ってください。



埋込み穴寸法
天井取り付け厚さ：9mm～25mm

非常電源専用



認定番号
LCLE-010

電圧 (V)	100	点灯方式	—	質量 (kg)	0.7	形名	LEDDM10100
承認	担当	図番	東芝非常用照明器具 (専用形) (電源別置)				
仕	世良	番	AA2019-50018-01				
単位	mm	第三角法	東芝ライテック株式会社				

日本国内専用 (Use only in Japan)