

【基本特性 (周囲温度25℃)】

定格電圧 (V)	100/200/242
定格周波数 (Hz)	50/60
定格入力電流 (A)	1.16/0.60/0.51
定格消費電力 (W)	115/115/115
定格入力容量 (VA)	116/120/124
定格器具光束 (lm)	15,400 (*1)
固有エネルギー消費効率 (lm/W)	133.9
相関色温度 (K)	5,700 (*1)
平均演色評価数 (Ra)	70 (*1)
光源寿命 (時間)	60,000 (*1)
初期消費電力 (W)	88/88/88
初期入力容量 (VA)	89/91/95
初期器具光束 (lm)	12,390 (*1)

*1: 保証値ではありません。

【使用上の注意】

- LED素子には光色、明るさのパラツキがあるため、同じ形名の商品でも光色、明るさが異なることがあります。
- LEDモジュールの交換はできません。
- 器具と被照射物との距離は1m以上確保してください。距離を保たないと被照射物の変色、変形の原因となります。
- 調光コントローラとの併用はできません。
- 点灯後、消灯後にプラスチックの伸縮によるきしみ音が発生する場合があります。故障や異常ではありません。
- 落下防止ワイヤー付きです。

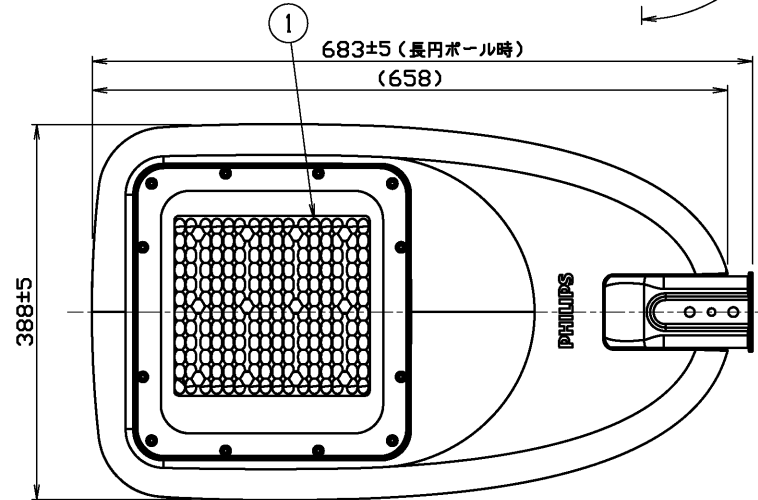
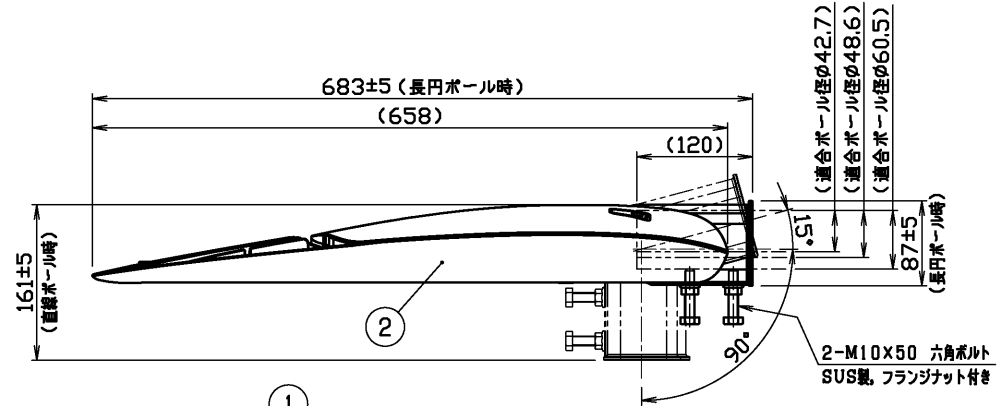
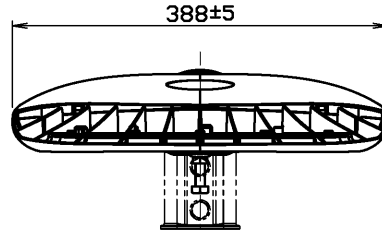
安全上のご注意

警告

- 本器具は、-40℃~+50℃までの温度範囲で使用するように設計されています。指定以上の温度で使用すると火災の原因となります。
- 本器具のエミング角度範囲は、右図の通りです (5度ステップ)。上向きでの使用はできません。火災・短寿命の原因となります。
- クレーン設置場所や強い振動や衝撃が加わる場所、常時振動がある場所では使用できません。器具落下の原因となります。
- 風速60m/s以上の風が吹く可能性のある場所では使用できません。器具落下の原因となります。
- 海上や湖に面した臨海部、沿岸部の海水を含む飛沫の直接かかる場所では使用しないでください。部品の腐食の原因となります。
- めっき工場など、腐食性ガス、塩素ガス、オイルミスト、蒸気、液体などにさらされる可能性のある場所では使用できません。腐食による器具落下の原因となります。
- 塩素を使用した屋内プール等では使用しないでください。器具落下や絶縁不良による短電の原因となります。
- 器具上に枯葉、ゴミ、虫の死骸などが溜まる可能性のある場所では使用できません。火災の原因となります。
- 野球場やゴルフ場などでは、ボールが前面カバーに当たらない所で使用してください。前面カバーの破損の原因となります。
- 冠水の恐れがある場所では使用しないでください。短電の原因となります。
- 器具はボルト、平座金、ばね座金、ナットを使用して固定してください。取り付けに不備があると器具落下の原因となります。
- 安全上LEDを直視することはおやめください。直視すると目を傷める原因となります。

注意

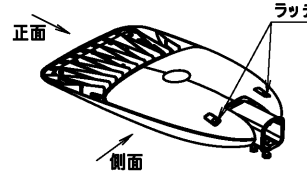
- 点灯中及び消灯直後は、器具が高温となっておりますので、お手を触れないでください。やけどの原因となります。



【鏡板表示形名】

器具本体 BRP712 LED154/CW115W100-277V DM JP

- 仕上げ: 粉体塗装仕上げ
- 塗装色: グレー
- 受圧面積 (正面): 0.03m²
- (側面): 0.05m²
- 風力係数 (正面): 1.0
- (側面): 1.0



部番	部品名	個数	材質	摘要
1	前面レンズ	1	PC (ポリカーボネート)	成形品
2	灯体	1	ADC (アルミダイカスト)	粉体塗装

フィリップス ブランド 重耐塩形 屋外用 (IP66)

電圧 (V)	適合ランプ	質量 (kg)	形名
100 277	—	7.4	BRP712_154CW115WDM
承認	担当	図番	品名
社	渡辺	AA2018-60622-03	LED道路灯 (長円ボール・直線ボール兼用、初期照度補正機能付き)
単位 mm	第三角法	東芝ライテック株式会社	

日本国内専用 (Use only in Japan)