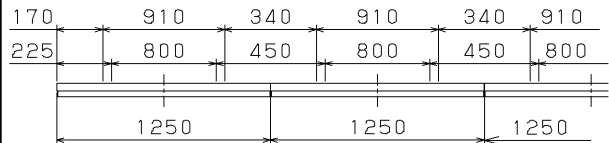


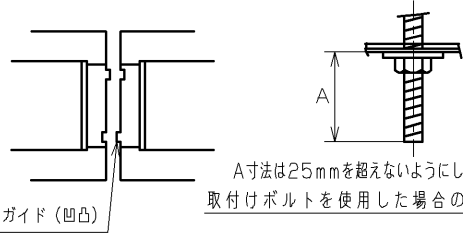
**TOSHIBA**

(2018.10.001) 2019.10.001



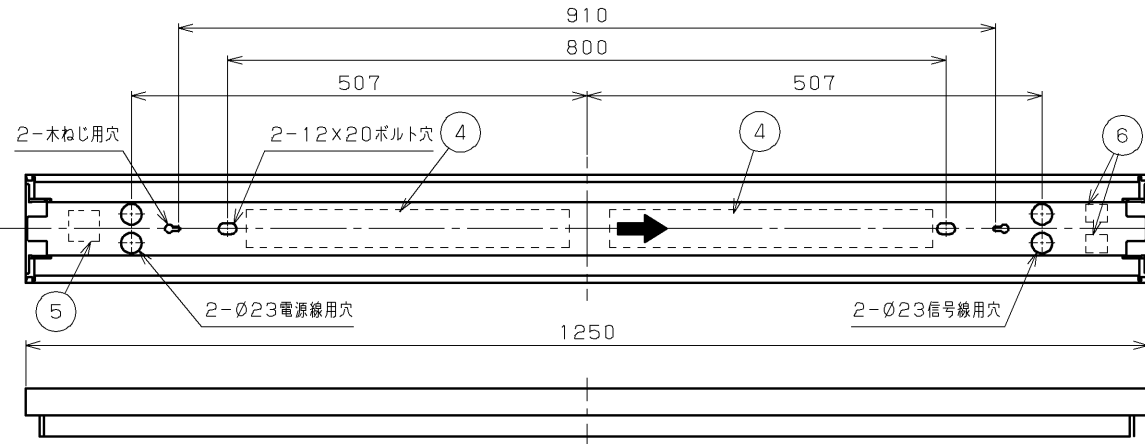
- 器具には方向性があります。連結取付けの際は本体に表示された矢印(➡)の方向を合わせて取り付けてください。
- より確実に連結を行う場合は連結ガイドC-181(別売)をご使用ください。  
直付け連結使用例

連結用ガイド(凹凸)



A寸法は25mmを超えないようにしてください。  
取付けボルトを使用した場合の器具内寸法

部番	部品名	個数	材質	摘要
1	本体	1	CGC(銅板)t0.35	白
2	コネクタ	2	PA(ポリアミド樹脂)	極数:6
3	LEDバー	1	-	乳白カバー
4	電源ユニット	2	-	LEK-450016A02D
5	端子台	1	PP(ポリプロピレン樹脂)	DFC-3629
6	端子台	2	PC(ポリカーボネート樹脂)	DFC-3625(調光用)



※電源穴は中央にありませんのでご注意ください。

**安全に関する警告**

- 本器具は屋内専用です。軒下などで雨水の降り込みや湿気をおびる場所で使用しますと火災の原因となります。

**安全に関するご注意**

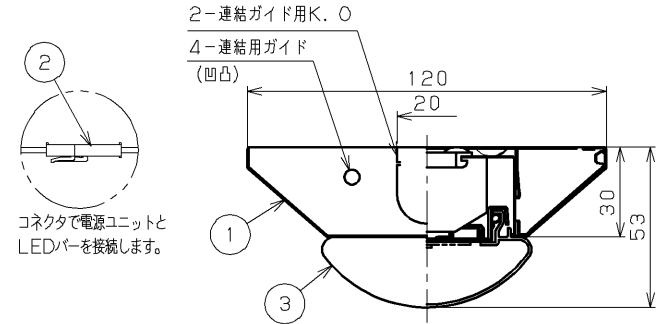
- 本器具は、5℃~35℃の温度範囲で使用するように設計してあります。高温で使用しますと火災の原因となります。
- 直射日光の当たる場所で使用しないでください。変色・変形・火災・短寿命の原因となります。
- 本器具は屋内専用です。屋外や振動の強い場所では使用できません。器具落下・感電の原因となります。
- 本器具は天井・壁付専用です。柔らかい天井(ロックウールなど)には取り付けしないでください。指定以外の取り付けを行うと火災・器具落下の原因となります。
- LEDを直視しないでください。
- 端子台の送り容量は18A以下で使用してください。

注) 下表はこの器具1台あたりの漏洩電流値です。  
漏電ブレーカーの動作感度電流に対して十分な余裕をもってご使用ください。

電源周波数	50Hz			60Hz		
	100V	200V	242V	100V	200V	242V
1台あたりの漏洩電流	0.132mA	0.266mA	0.335mA	0.132mA	0.264mA	0.334mA

**使用上の注意**

- LED素子には光色・明るさにバラツキがあるため、同じ形名の商品でも光色・明るさが異なる場合があります。ご了承ください。
- 点灯直後・消灯直後に「ピシ、ピシ」「ブツ、ブツ」等のプラスチックの伸縮によるさしみ音が発生する場合がありますが、故障や異常ではありません。
- 虫の飛来が多い場所で使用される場合、LEDバー内に虫が侵入する恐れがあります。
- 連結ガイド用K、Oには電源線、アース線、信号線を通さないでください。器具内送り配線はできません。送り配線はそれぞれ電源線用穴、信号線用穴を用いてください。



**【基本特性(周囲温度25℃)】**

入力電圧(V)	AC100	AC200	AC242
入力電流※1(A)	0.611	0.305	0.261
消費電力※1(W)	60.9	59.5	59.5

※1コントローラーOFF時(信号未入力時)

入力電圧(V)	AC100	AC200	AC242
入力電流※2(A)	0.529	0.264	0.224
消費電力※2(W)	52.2	51.0	51.0
相関色温度※3(K)	2,700K~5,000K		
演色評価数※3(Ra)	83		

※2信号入力100%、3600K時

※3保証値ではありません。

組み合わせ形名	本体形名	LEDバー形名
LEKT412692C-LC9	LEET-41201N-LC9	LEEM-40692C-O1

電圧(V)	点灯方式	質量(kg)	形名	LEKT412692C-LC9
100   242	LC	2.1	品名	東芝LED照明器具
承認	担当	図番	AA2018-60437-04 (1/2)	
酒井	鈴木勝	番	東芝ライテック株式会社	
単位 mm	第三角法			

日本国内専用 (Use only in Japan)

**照明制御コントローラーの施工上の注意**

本製品の調光・調色は専用の照明制御コントローラーが必要です。  
次の点にご注意ください。

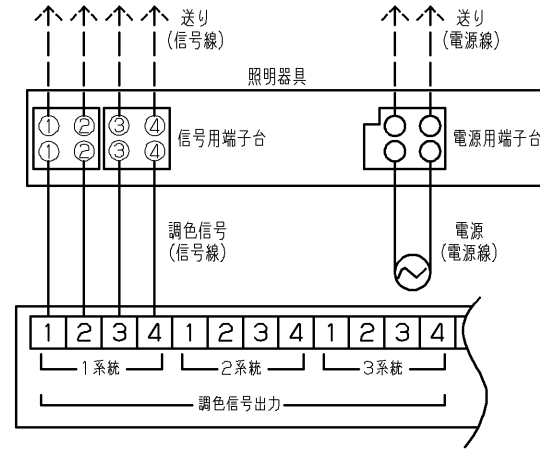
- ①必ず下記に示す製品をご使用ください。  
・調光調色器具対応形：DF-70801C
- ②「電源線（2線）、信号線（4線）」が必要になります。
- ③電源線は、照明制御コントローラー用と器具用の2系統必要となります。
- ④器具接続台数は最大80台/4系統、ただし最大60台/1系統です。

- ・一つの照明器具へは必ず同じ系統の信号出力を接続してください。
- ・その他、照明制御コントローラーの施工上の注意については照明制御コントローラーのサービス図面または、取扱説明書をお読みください。
- ・器具への結線の際、電源用と信号用の端子台を間違わないように接続してください。  
「誤結線しますと電源ユニットが壊れます。」
- ・信号線は、φ0.9、φ1.2の軟銅線（CPEV）または、警報用信号線（AE線）をご使用ください。

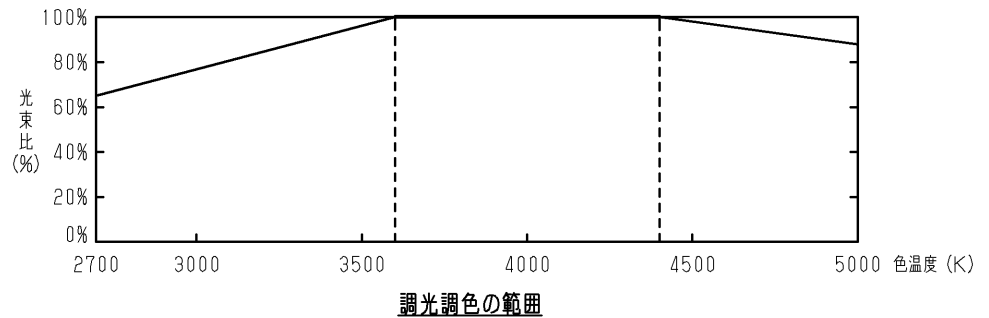
- ・色温度は、約2700～5000Kの調色可能。  
照明制御コントローラーの表示する色温度が異なる場合があります。
- ・光出力は、約25～100%の調光可能。
- ・色温度により、光束比率が異なります。

**制御機器へ接続する場合の最大接続台数（参考）**

制御種別	シリーズ名	品名	形名	電源電圧	接続可能台数
ON/OFF	MESL	接点出力T/U	TMURB641A	100	7
			TMURB642A	200	12
				242	10
		T/U付BAリレーユニット	TMURT642B	100	7
				200	12
				242	10
	リレー制御T/U	TMRR01C	100	16	
		TMRR02C	200	22	
			242	17	



**照明制御コントローラーとの結線図**



**調光調色の範囲**

**制御機器との組み合わせに対する注記事項**

- ①調光器と照明器具とを別系統の電源により給電する場合、調光器側の開閉器のON/OFFにて照明器具が一瞬消灯する場合があります。本動作は調光器の信号出力に反応した正常動作であり問題ではありません。
- ②片切りスイッチを接地側に取り付けた場合、消灯後もLEDモジュールが薄暗く発光する場合がありますので必ず非接地側（充電側）にお取り付けください。（接地極のない電源では両切りスイッチを推奨します。）

電圧 (V)	点灯方式	質量 (kg)	形名	LEKT412692C-LC9
100   242	LC	2.1	品名	東芝LED照明器具
承認	担当	図番	AA2018-60437-04 (2/2)	
酒井	鈴木勝	東芝ライテック株式会社		
単位 mm	第三角法			