

TOSHIBA (2018.09.001) 2023.10.001

▲安全に関するご注意

- 本器具は、5℃～35℃の温度範囲で使用するように設計してあります。高温で使用しますと火災の原因となります。
- 本器具は屋内専用です。屋外や、振動の強い場所、粉塵、オイル、水気・湿気のある場所及び腐食性ガス等の発生する場所では使用できません。器具落下・感電の原因となります。
- 直射日光の当たる場所で使用しないでください。変色・変形・火災・短寿命の原因となります。

- 本器具は屋内専用ですので、風が吹く場所には使用できません。そのまま使用すると器具落下の原因となります。
- 本器具は、天井直付け専用です。指定以外の取り付けを行うと火災・器具落下の原因となります。
- 適合ランプ以外は使用しないでください。非常時に規定の照度が確保できなくなります。また落下・感電・火災の原因となります。
- LEDランプはガラス製です。取扱いに注意してください。破損によるケガの原因となります。

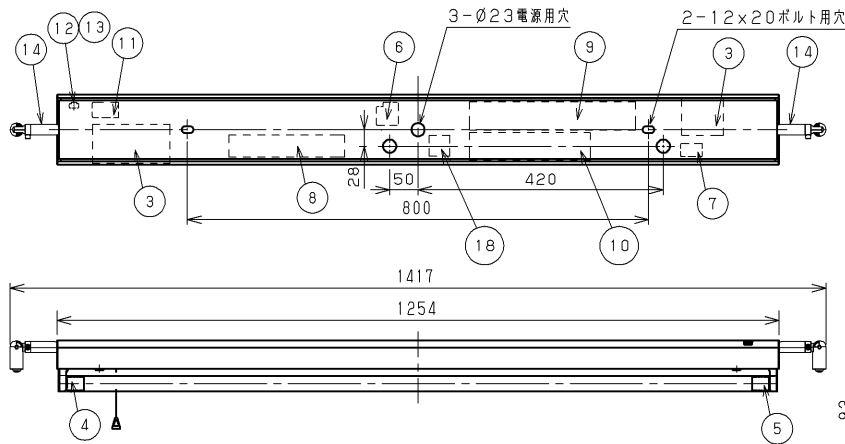
適合ランプ基本特性 [周囲温度 (25℃時)]			
入力電圧 (V)	100	200	242
入力電流 (A)	0.374	0.185	0.156
消費電力 (W)	37	36	36
非常時の光束 (lm)	ランプ全光束3,800の45%		

建設省告示第1830号に定める事項

電球の種類	ソケットの材質	照明器具内の電線の種類	非常用電源
LED	ポリブチレン テフタレート樹脂	二種ビニル絶縁電線	電源内蔵型

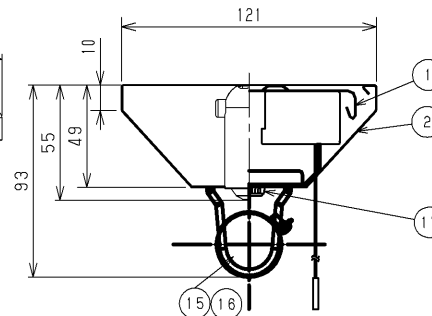
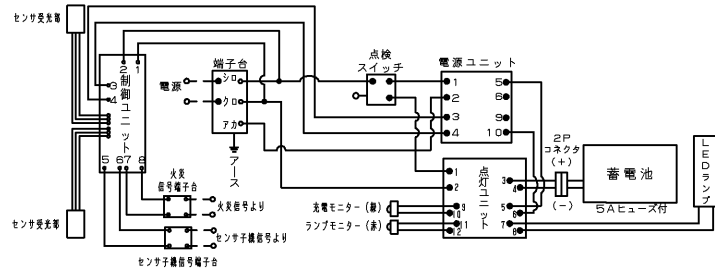
内蔵蓄電池は、ご使用前に48時間以上充電してからお使いください。電池は設置後通電し、充電しないと非常点灯しません。

部番	部品名	個数	材質	摘要
1	本体	1	SGC (階段補助つき鋼板) t0.8	—
2	反射板	1	CGC (鋼板) t0.35	白
3	非常用蓄電池	1	—	3.2HR-CY-S (非常点灯用) ニッケル水素蓄電池 6.0V3,000mAh
4	ランプソケット	1	ポリブチレン テフタレート樹脂	DFS-1202N (給電用)
5	ランプソケット	1	ポリブチレン テフタレート樹脂	DFS-0102N
6	電源端子台	1	PA (ポリアミド樹脂)	DFC-3622
7	端子台	1	PA (ポリアミド樹脂)	DFC-3620 (火災信号用)
8	点灯ユニット	1	—	40LU-5S6205
9	電源ユニット	1	—	LEK-330016A20DP4
10	制御ユニット	1	—	DIK-0217
11	点検スイッチ	1	UF (ユリア樹脂)	DFM-3602
12	充電モニター	1	—	LED (緑)
13	ランプモニター	1	—	LED (赤)
14	人感センサ	2	—	BIK-0218h BIK-0218k
15	直管LEDランプ	1	ソーダガラス	LDL40S・N/29/38-G2 (同梱) JIS C 8159-1:2013適合
16	ランプカバー	2	SEC (電気絶縁めっき鋼板)	白色塗装
17	化粧ねじ	2	—	頭部: PBT樹脂 (白) (セットスクリュー)
18	端子台	1	ポリブチレン テフタレート樹脂	DFC-2601 (センサ信号用)



注) 蓄電池の2Pコネクタははずしてありますので通電後差し込んでください。

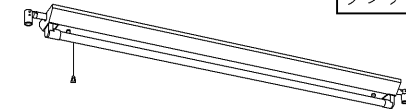
結線図



- 注) 1. この器具は東芝直管形LEDランプ専用器具です。
2. 器具とランプは同梱です。ランプ取り付けには方向性がありますのでご注意ください。詳しくは取扱説明書をご参照ください。
3. LED素子には光色、明るさにバラつきがあるため、同じ形名のランプでも光色、明るさが異なることがあります。予めご了承ください。
4. センサーは温度変化を検知するため、夏場など周囲温度が人体とあまり変わらない場合には、検知範囲や感度が多少鈍くなる場合があります。
5. 虫の飛来が多い場所で使用される場合、器具の中に虫が侵入する恐れがあります。

個別制御方式自動点検機能

ランプ同梱



電圧 (V)	適合ランプ	質量 (kg)	形名
100 242	LD	3.5	LEDTS-41834YM-LD9
東芝LED非常用照明器具 (電池内蔵) 東芝LED階段通路誘導灯 (電池内蔵) P型#: LDL40S・N/29/38-G2x1 形#: LDL40S・N/29/38-G2x1			
承認	担当	図番	
松田	世良	AA2018-60421-03 (1/2)	
東芝ライテック株式会社			
単位 mm	第三角法		

日本国内専用 (Use only in Japan)

●自己点検（個別制御方式自動点検）の開始方法

※自己点検の開始前に次の項目を確認してください。
 下記①～③を満たさない場合は、点検開始できません。
 ①充電モニター（緑）が点灯している。（蓄電池の充電がされている）
 ②ランプモニター（赤）が消灯している。（LEDが正常に接続されている）
 ③操作前に連続48時間以上の充電がされている。
 ※リモコンによる点検機能はありません。

▽LEDモニター表示図式例

点灯	
消灯	
点滅	

スタンバイモードとは・・・	電源通電時に点検スイッチを5秒間引き続けた後のLEDモニター（赤・緑）が同時点滅している状態です。5秒間継続します。
点検モードとは・・・	スタンバイモード（充電およびランプのLEDモニターが同時点滅）時に再度点検スイッチを引くと自己点検モードに入ります。点検スイッチから手を離しても非常点灯（充電およびランプのLEDモニターが交互点滅）を継続している状態です。

1. 点検スイッチによる点検

	作業内容	LED	モニター表示		説明
			充電（緑）	ランプ（赤）	
1	点検スイッチを5秒間引き続けてください。 (スタンバイモードに移行します。)	非常点灯	消灯 ●	消灯 ●	点検スイッチを引くと、充電モニターは消灯しますが、5秒間引き続けると充電モニターとランプモニターが同時に点滅を開始し、スタンバイモードに入ったことをお知らせします。
2	スタンバイモードに入ったら点検スイッチから手を離してください。 (スイッチを引いたままの状態) (スイッチを解除した状態)	非常点灯	緑・赤 同時点滅 		スタンバイモードは約5秒間です。点検モードに移行する前にスタンバイモードが解除された場合は1の操作からやり直してください。 充電モニターとランプモニターが交互に点滅を開始し、点検開始したことをお知らせします。
		常用点灯			
3	スタンバイモードの時に再度点検スイッチを引いてください。(点検開始)	非常点灯	緑・赤 交互点滅 		
4	点検が正常に終了すると通常モードに自動的に復帰します。充電モニターが点灯していれば通常モードに復帰しています。(点検終了)	常用点灯	点灯	消灯 ●	充電モニターが点滅している場合は蓄電池容量が減少しています。新しいものと交換してください。※

※蓄電池の交換方法は取扱説明書をご参照ください。
 分電盤を落として蓄電池の交換をされた場合は、充電モニターが点滅し続けますので点検スイッチを5秒間に3回引いて正常状態（充電モニターが点灯）に戻してください。

即時点灯性 (切替動作試験)	<ul style="list-style-type: none"> 54%電圧で非常点灯へ切替 0.2秒以内に非常点灯へ切替
高温動作	<ul style="list-style-type: none"> 周囲温度70℃で64分以上 照度維持率50%以上を確保
照度1ルクスの確保	<ul style="list-style-type: none"> 常温時に床面照度2lxを確保

電圧 (V)	適合ランプ	質量 (kg)	形名	LEDTS-41834YM-LD9
100 242	LD	3.5	品名	東芝LED非常用照明器具 東芝LED階段通路誘導灯 (電池内蔵) 型番:LDL40S・N/29/38-G2x1 型番:LDL40S・N/29/38-G2x1
承認	担当	図番	AA2018-60421-03 (2/2)	
松田	世良	東芝ライテック株式会社		
単位 mm	第三角法			