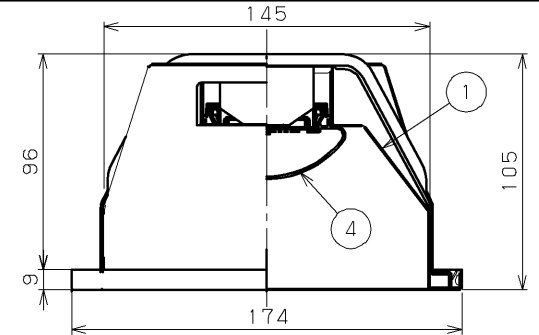


部番	部品名	個数	材質	摘要
1	本体	1	CGC (鋼板) t0.4	白
2	端子台	1	PP (ポリプロピレン樹脂)	DFC-3629
3	電源ユニット	1	-	LEK-450016A10
4	LEDバー	1	-	乳白カハ <sup>®</sup> -
5	コネクタ	1	PA (ポリアミド樹脂)	-



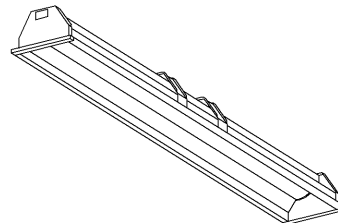
【基本特性】

入力電圧 (V)	AC100	AC200	AC242
入力電流 (A)	0.207	0.108	0.092
器具光束 (lm)	3300		
消費電力 (W)	20.7	20.4	20.4
消費効率 (lm/W)	159.4	161.7	161.7
相関色温度 (K)	4000		
演色評価数Ra	83		
光源寿命 (時間)	40,000		
光束維持率 (%)	90		

※値は公表値であり、製品性能はJIS規格に準拠します。  
 ※消費効率は固有エネルギー消費効率の値です。  
 ※周囲温度25℃時の値

組合せ形名	本体形名	LEDバー形名
LEKR416404HW-LS9	LEER-41602-LS9	LEEM-40404W-HG

電圧 (V)	点灯方式	質量 (kg)	形名
100   242	LS	3.0	LEKR416404HW-LS9
<b>東芝LED照明器具</b>			
承認	担当	図番	
酒井	鈴木	AA2018-59191-03	
<b>東芝ライテック株式会社</b>			
単位	mm	第三角法	



品名	適合部品形名 (別売)	備考
連結金具	C-153N	

使用上の注意

- LED素子には光色・明るさにバラつきがあるため、同じ形名の商品でも光色・明るさが異なる場合があります。ご了承ください。
- システムユニットは、本体のシステムユニット取付け用K、Oを打ち抜いて取り付けてください。
- ナットを締め過ぎますと、器具が変形する場合がありますので器具本体が天井に密着したところで締め付けをおやめください。
- 器具内送り配線はできません。送り配線は電源線を天井に亘して配線してください。
- 点灯直後・消灯直後に「ピシ、ピシ」「ブツ、ブツ」等のプラスチックの伸縮によるきしみ音が発生する場合がありますが、故障や異常ではありません。
- 虫の飛来が多い場所で使用される場合、LEDバー内に虫が侵入する恐れがあります。

⚠ 安全に関するご注意	⚠ 安全に関する警告
<ul style="list-style-type: none"> <li>本器具は、5℃～35℃の温度範囲で使用するように設計してあります。高温で使用しますと火災の原因となります。</li> <li>本器具は屋内専用です。屋外や、振動の強い場所では使用できません。器具落下・感電の原因となります。</li> <li>この器具は断熱施工不可です。断熱材・防音材を使用する場合は、器具にかぶせたり、密着して使用しないでください。火災の原因となります。右図を参照してください。</li> <li>LEDを直視しないでください。</li> <li>端子台の送り容量は20A以下で使用してください。</li> <li>二次電圧が150Vを超えますので、100V入力でのご使用の場合でもアース工事は確実に行ってください。</li> <li>天井埋込み専用器具です。傾斜天井・柔かい天井 (ロックウール等) には取り付けしないでください。指定以外の取り付けを行うと器具落下の原因となります。</li> </ul>	<p>一般屋内用器具です。直接、雨・風の当たる場所や湿気のある場所、振動や衝撃のある場所、粉塵の発生する場所 (工場やトンネル内にある駅ホーム等) 腐食性ガス・塩素ガス・硫黄成分などの発生する場所、オイルミストが発生する環境下などには使用しないでください。</p> <p>器具の取付け方 断熱材、防音材をご使用の場合は下図のように施工してください。</p> <p>住宅の断熱施工天井ではご使用できません。 住宅以外の断熱施工天井でご使用の場合の施工方法</p> <p>電気配線は断熱材、防音材の上側にくるように配線してください。 器具本体に電源線を接触させないでください。</p> <p>A: 10cm以上 B: 10cm以上 C: 10cm以上</p>