

取付け角度イメージ

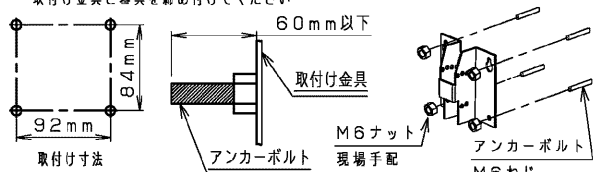
適合器具A		適合器具B		組合せ
角度	取付け状態	角度	取付け状態	
0°		5°		ねじ取付け位置
10°		15°		ねじ取付け位置
20°		25°		ねじ取付け位置
30°		35°		ねじ取付け位置
40°		45°		ねじ取付け位置

- 【適合器具A】 LEDK-78928N-LS1
 LEDK-78928NP-LS1
 LEDK-78928L-LS1
 LEDK-78928LP-LS1
 LEDK-78930N-LS1
 LEDK-78930NP-LS1
 LEDK-78930L-LS1
 LEDK-78930LP-LS1
- 【適合器具B】 LEDK-70928L-LS9
 LEDK-70928LP-LS9
 LEDK-70928N-LS9
 LEDK-70928NP-LS9

取付け金具の取り付けかた

●壁面に取り付ける場合

1. 下図の取付け寸法で壁面にアンカーボルトを施工してください。
アンカーボルトは60mmを超えないようにしてください。
2. 取付け金具はアンカーボルトと取付けナットにて堅固に締め付けてください。
3. 金具の凸部に対し器具を下方から持ち上げ、取付け金具の同軸ねじにて取付け金具と器具を締め付けてください



●ポールヘッドに取り付ける場合

1. ポールヘッドに仮組みされているM6ねじを外して取付け金具を取り付けてください。
2. 取付け金具の同軸ねじにて取付け金具と器具を締め付けてください。

組み合わせ可能防犯灯用アーム（ポールヘッド）

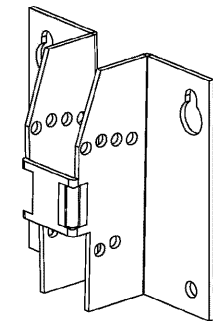
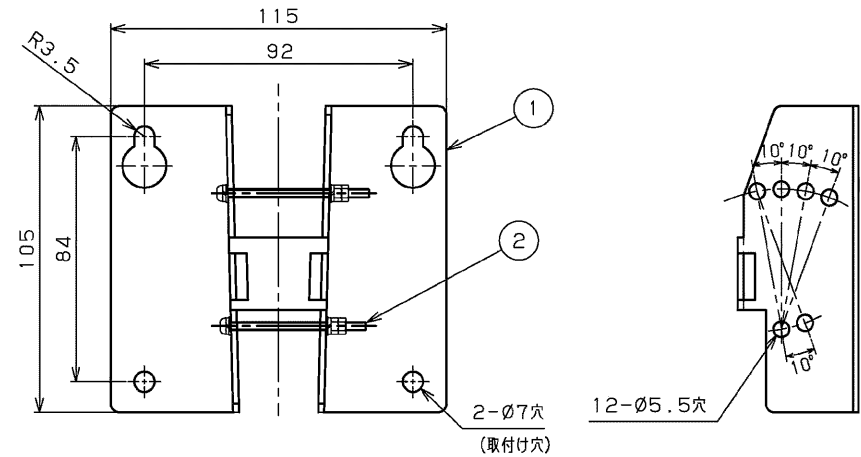
- 長円アーム用アダプタ：JAT-1500
 1灯用ポールヘッド：JAT-1501
 2灯用ポールヘッド：JAT-2501

安全上のご注意



1. 必ず適合器具を使用してください。指定外の器具を使用しますと落下・火災の原因となります。
2. 次の場所では使用できません。
・海上や臨海部などの重塩害地。
・適合器具を使用できない場所。
3. 適合器具取り付けの推奨締付トルクは1.5N・mです。推奨値を超える締付トルクは破損・落下・火災の原因となります。

部番	部品名	個数	材質	摘要
1	金具	1	SUS(ステンレス鋼) t2.0	—
2	器具取付けねじ	2組	SUS(ステンレス鋼)	十字穴付小ねじM5×70(W, SPW, N, N付)



電圧 (V)	適合器具	質量 (kg)	形名	FK-75N
—	上記	0.24	品名	
承認	担当	図番	AA2018-59065-02	
酒井	泉田	番	東芝ライテック株式会社	
単位 mm	第三角法	日本国内専用 (Use only in Japan)		