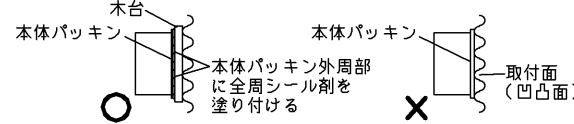


▲ 安全に関するご注意

- 次の場所では使用できません。
 - ・雰囲気温度が35℃を超える場所。
 - ・海上や臨海部などの重塩害地、沿岸部の塩害地。
 - ・めっき工場、プール、サウナ、温泉地など腐食性ガス・溶液・蒸気・液体にさらされる場所、オイルミストが発生する場所
 - ・強風の吹く恐れのある場所。
 - ・激しい振動・衝撃の加わる場所、常時振動のある場所、粉塵の発生、滞留する場所（工場やトンネル内にある駅のホーム等）
 - ・冠水の恐れのある場所。
- 安全上LEDを直視することはおやめください。
- 調光器と組み合わせて使用できません。破損、発煙の原因となります。

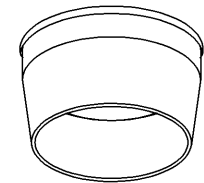
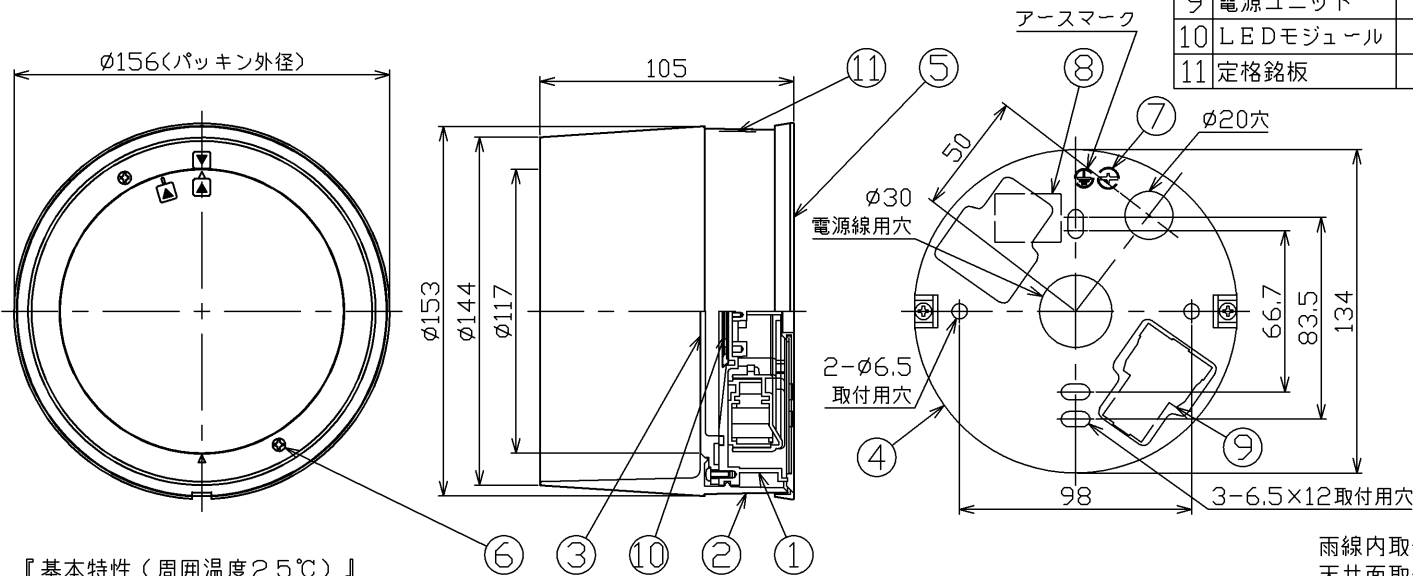
- 取り付けの際は取付面が凹凸のある場合は平滑な所に取り付けてください。必ず本体パッキンの外周部全周または、本体パッキンの取付面全体にシール剤を塗り付けてください。造営物によっては、ポリ台・木台を使用してください。器具内に雨水が浸入し、感電、火災の原因となります。



- この製品は天井面取付専用です。指定以外の取り付けを行うと火災、器具落下の原因となります。天井面の丈夫な場所へ取り付けてください。

部番	部品名	個数	材質	摘要
1	本体	1	ADC(アルミダイカスト)	アルマイト処理
2	カバー	1	AES樹脂	ホワイト 表面マット※
3	セード	1	PMMA(アクリル樹脂)	乳白 表面マット
4	サポート	1	SGC(溶融亜鉛めっき鋼板)	—
5	パッキン	1	SR(シリコンゴム)	黒
6	カバー固定用ねじ	2	SUS(ステンレス鋼)	M3×12 ワッシャ、Oリング付
7	アースねじ	1	BsBM(黄銅)	M4 ニッケルめっき
8	端子台	1	PC(ポリカーボネイト樹脂)	DFC-5602
9	電源ユニット	1	—	—
10	LEDモジュール	1	—	—
11	定格銘板	1	—	—

※ホワイト参考マンセル値：N9,3



補修用カバー(ワッシャ、パッキン付)形名
LEDX87945(W)

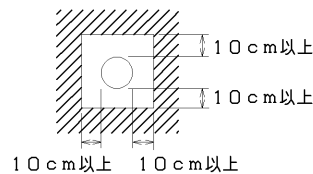
『基本特性(周囲温度25℃)』

消費電力 (W)	7.8
入力電流 (A)	0.130
全光束(*1) (lm)	500
相関色温度(*1) (K)	2700
演色評価数(*1) (Ra)	80

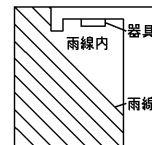
*1：保証値ではありません

使用上の注意

- LED素子には発光、明るさにバツキがあるため、同じ形名の商品でも発色、明るさが異なることがあります。ご了承ください。
- AC100V専用器具です。200Vでは使用できません。
- 器具と被照射物との距離は10cm以上離して使用してください。指定よりも近すぎると被照射物の変色、変形の原因となります。



器具周囲面より10cm以上離して取り付けてください。



器具は雨線内に取り付けてください。

雨線内取付専用
天井面取付専用
傾斜天井面取付可(45度まで)
壁面・門柱取付不可
ボックス取付可
浴室使用不可

屋外用

防水性能 防雨形：保護等級IP23

電圧 (V)	適合器具	質量 (kg)	形名	LEDG87945L(W)-LS
100	-	0.7	品名	
				東芝LED照明器具
承認	担当	図番	AA2018-59060-04	
高井	菅野	単位 mm	東芝ライテック株式会社	
		第三角法		

日本国内専用 (Use only in Japan)