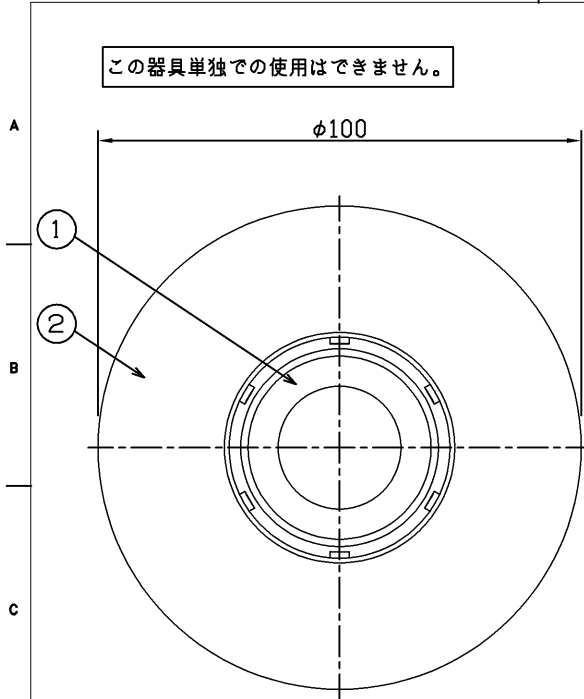


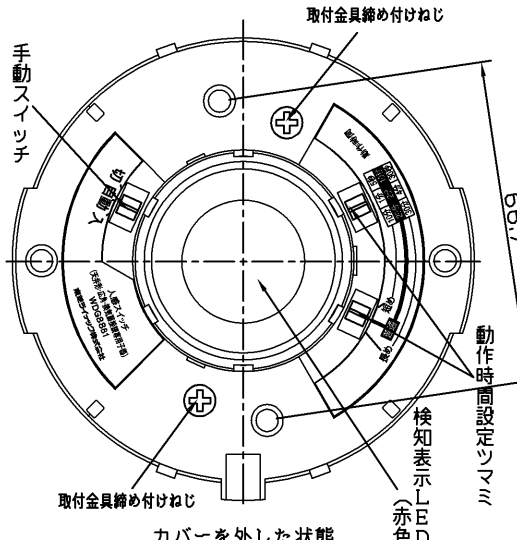
(2018. 07. 003) 2022. 11. 003



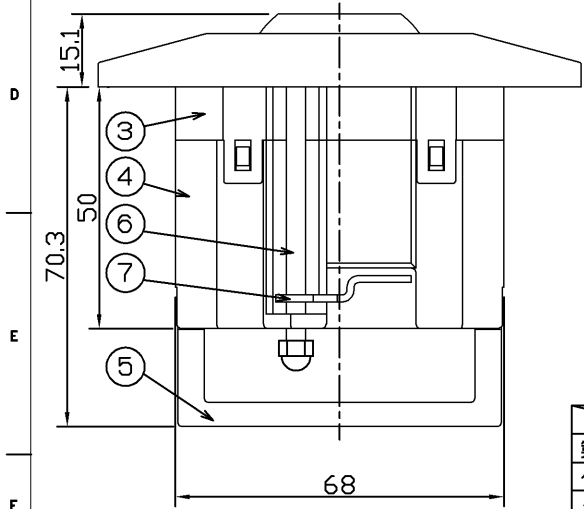
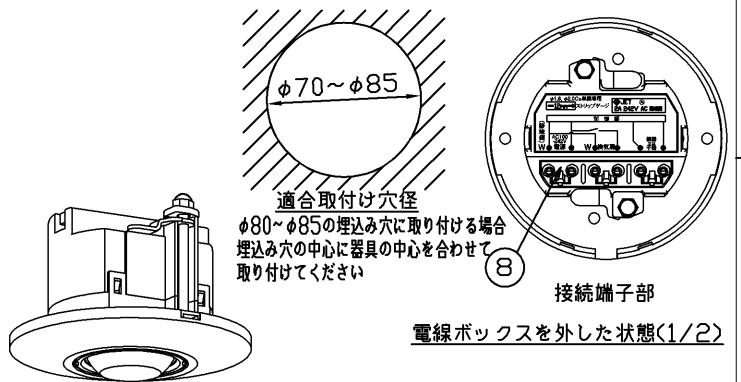
この器具単独での使用はできません。

**警告**

- 適用電線以外の電線を使用しないでください。電線ストリップの長さが適切で無かったり、差し込みが確実でない場合発熱して焼損や火災の原因となります。
- 定格電圧、定格電流を超えて施工・ご使用しないでください。発熱して焼損や火災の原因となります。



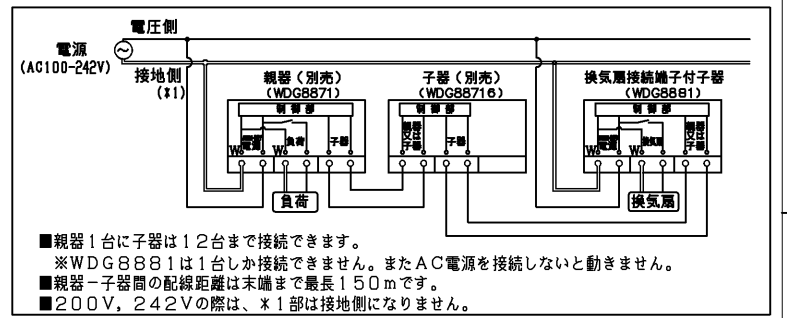
部番	部品名	個数	材質	摘要
1	レンズ	1	PE-HD樹脂	乳白色
2	セード	1	ABS樹脂	ニューホワイト
3	カバー	1	ABS樹脂	ニューホワイト
4	本体	1	ABS樹脂	ニューホワイト
5	電線ボックス	1	ABS樹脂	ニューホワイト
6	取付けねじ	2	SWRM (軟鋼線材)	M4
7	取付け金具	2	亜鉛めっき鋼板	-
8	端子ブロック	1	UF (ユリア樹脂)	ニューホワイト
-	検知エリア調整カバー (スポット)	1	PC (ポリカーボネイト樹脂)	透明 (付属)
-	検知エリア調整カバー (半円カット)	1	PC (ポリカーボネイト樹脂)	透明 (付属)



定格電圧	AC100-242V (50Hz/60Hz)
定格容量	2A 突入電流上限: 160A
開閉回数	100,000回
消費電力	約1W
検知方式	赤外線レベル変化感知式
検知範囲	検知高さ3.5mの時φ9.8m (周囲温度5℃~35℃時) 検知高さ5.0mの時φ7.0m
検知対象	通常の歩行速度
動作時間	約5秒~約30分の9段階切換え
端子構造	ねじなし端子
適合電線	φ1.6、φ2銅単線専用
推奨使用周囲温度	0℃~40℃ (検知可能範囲温度は5~35℃で、検知対象との差が3℃以上)
適合規格	電気用品安全法
記号	▽CL

	寸法 (幅×奥行×高)	詰数(個)	質量 (g)
製品単体		-	164
個装箱	106×106×91	1	209
外装箱	226×486×120	10	2,341

結線図



承認 APPROVED BY	担当 CHARGED BY	名称 TITLE
石田	宮内	人感スイッチ (天井取付形 換気扇接続専用子器 広角検知形 電圧フリー)
TOSHIBA		形名 MODEL NO.
東芝ライテック株式会社		WDG8881
Toshiba Lighting & Technology Corporation		図面番号 DRAWING NO.
		AA2018-59017-03
第三角法	尺度 SCALE	単位 UNITS
3RD ANGLE PROJECTION		mm