

(2018. 07. 003) 2022. 11. 003

3

4

5

6

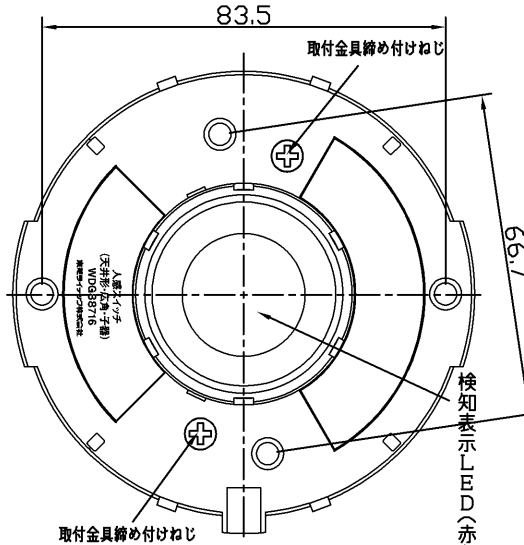
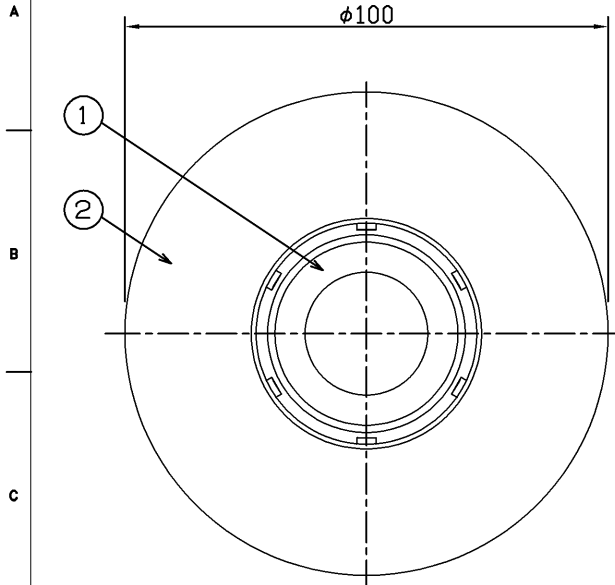
7

8

この器具単独での使用はできません。

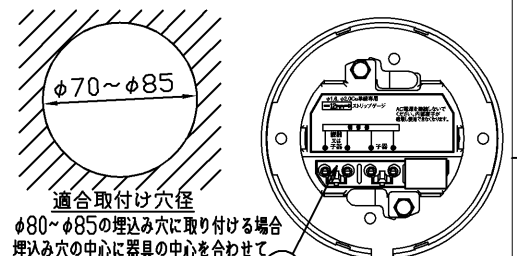
注意

●直接AC電圧を接続しないでください。
火災、感電の原因となります。



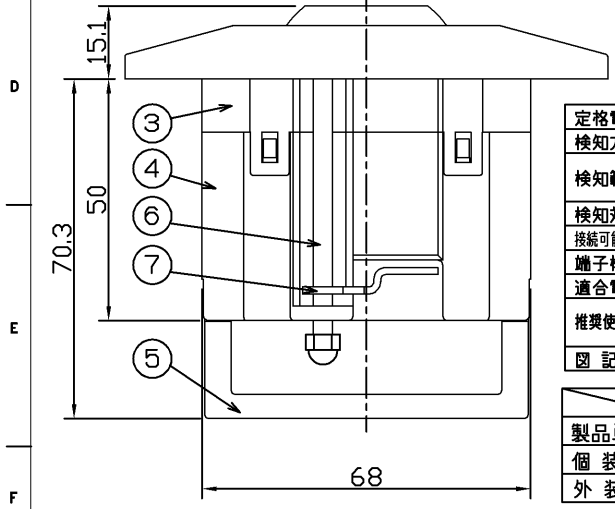
カバーを外した状態

部番	部品名	個数	材質	摘要
1	レンズ	1	PE-HD樹脂	乳白色
2	セード	1	ABS樹脂	ニューホワイト
3	カバー	1	ABS樹脂	ニューホワイト
4	本体	1	ABS樹脂	ニューホワイト
5	電線ボックス	1	ABS樹脂	ニューホワイト
6	取付けねじ	2	SWRM (軟鋼線材)	M4
7	取付け金具	2	亜鉛めっき鋼板	-
8	端子ブロック	1	UF (ウリア樹脂)	ニューホワイト
-	検知エリア調整カバー (スポット)	1	PC (ポリカーボネイト樹脂)	透明 (付属)
-	検知エリア調整カバー (半円カット)	1	PC (ポリカーボネイト樹脂)	透明 (付属)



適合取付け穴径
φ80~φ85の埋込み穴に取り付ける場合
埋込み穴の中心に器具の中心を合わせて
取り付けてください

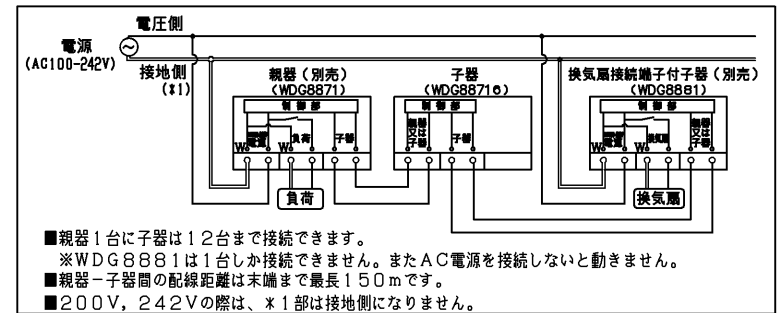
接続端子部
電線ボックスを外した状態(1/2)



定格電圧	DC12V (専用親器からの給電)
検知方式	赤外線レベル変化感知式
検知範囲	検知高さ3.5mの時φ9.8m (周囲温度5℃~35℃時) 検知高さ5.0mの時φ7.0m
検知対象	通常の歩行速度
接続可能人感スイッチ親器	WDG8871、WDG8821
端子構造	ねじなし端子
適合電線	φ1.6、φ2銅単線専用
推奨使用周囲温度	0℃~40℃ (検知可能範囲温度は5~35℃ で、検知対象との差が3℃以上)
図記号	▽CL

	寸法 (幅×奥行×高)	詰数(個)	質量 (g)
製品単体	-	-	138
個装箱	106×106×91	1	183
外装箱	226×486×120	10	2,081

結線図



■親器1台に子器は12台まで接続できます。
※WDG8881は1台しか接続できません。またAC電源を接続しないと動きません。
■親器-子器間の配線距離は末端まで最長150mです。
■200V、242Vの際は、*1部は接地側になりません。

承認 APPROVED BY	担当 CHARGED BY	名称 TITLE
石田	宮内	人感スイッチ (天井取付形 子器 広角検知形)
TOSHIBA		形名 MODEL NO.
東芝ライテック株式会社		WDG88716
Toshiba Lighting & Technology Corporation		図面番号 DRAWING NO.
		AA2018-59016-03
第三角法	尺度 SCALE	単位 UNITS
3RD ANGLE PROJECTION		mm