

建設省告示第1830号に定める事項

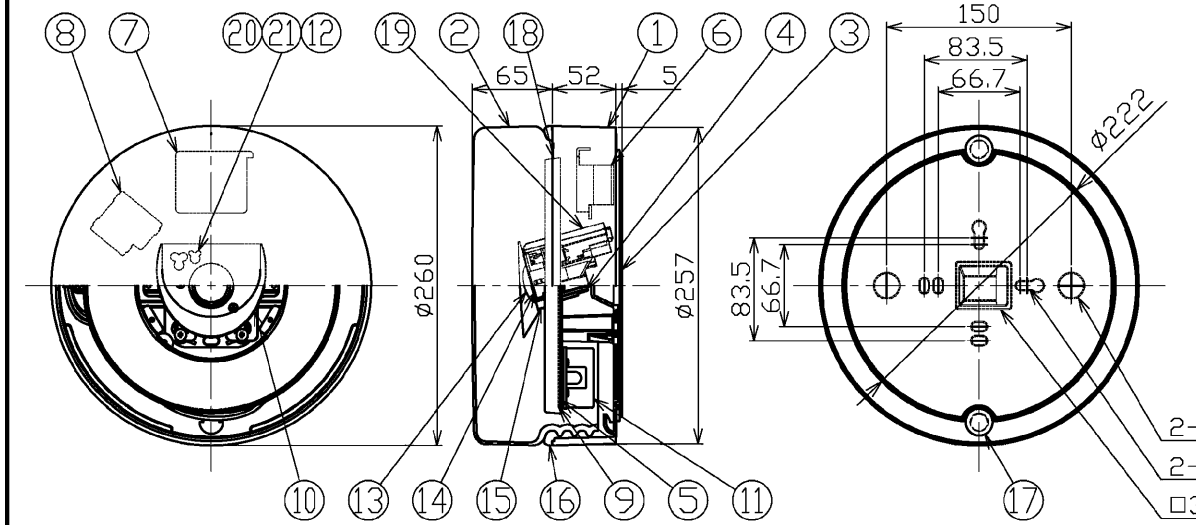
電球の種類	LED形・LED形相当品	照明器具内の電線の種類	非常用電源
LEDモジュール	LED形LED形相当品	二重ビニル絶縁電線 架橋ポリエチレン絶縁電線	電源内蔵型

【基本特性(周囲温度25℃時)】

入力電圧(V)	AC100
入力電流(A)	0.20
消費電力(W)	11.5
相色温度※1(K)	2700
演色評価数※1(Ra)	83

型式認定番号 3AE-1056 評価番号 LALE-026

即時点灯性 (切替動作試験)	・63%電圧で非常点灯へ切替 ・0.2秒以内に非常点灯へ切替	個別制御方式自動点検機能	内蔵蓄電池は、ご使用前48時間以上充電してからお使いください。 電池は設置後通電し、充電しないと非常点灯しません。
高温動作	・周囲温度70℃でN48分以上 ・照度維持率50%以上を確保	リモコン点検対応	
照度1ルーフの確保	・常温時に床面照度2lxを確保		

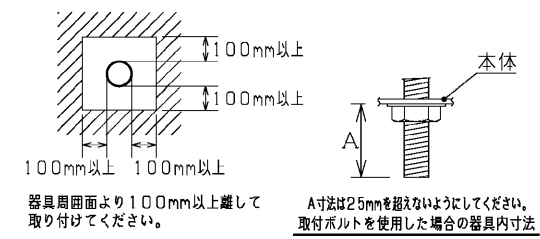


部番	部品名	個数	材質	摘要
1	本体	1	ADC(アルミダイカスト)	ポリエステル粉体塗装(白)
2	グローブ	1	ガラス	乳白フロスト
3	本体パッキン	1	EPTゴム t5.0	黒
4	放熱器	1	ADC(アルミダイカスト)	-
5	ソケット取付け金具	1	SPC(銅板) t0.8	クロメートめっき
6	蓄電池押さえ金具	1	ALP(アルミニウム) t2.0	-
7	非常用蓄電池	1	-	7HR-AH-SL(非常点灯用) (ニッケル・水素蓄電池6.4V1.100mAh)
8	端子台	1	-	DFC-3622
9	一体形LEDユニット	1	-	-
10	隔壁カバー	1	SPC(銅板) t0.8	クロメートめっき
11	電源ユニット	1	-	LEK-8R8011A01G-01
12	点検スイッチ	1	PC(ポリカーボネート)	白
13	LEDレンズ	1	ガラス	透明
14	非常用LEDモジュール	1	-	JIS:C 8154:2015 適合
15	レンズ押さえ金具	1	PC(ポリカーボネート)	白
16	グローブパッキン	1	SR(シリコンゴム)φ11	白
17	ベンドフィルター	2	-	黒
18	ランプカバー	1	PMMA(アクリル)	白
19	非常用電源ユニット	1	-	7LU-7S62010LY
20	充電モニタ(緑)	1	-	-
21	ランプモニタ(赤)	1	-	-

安全に関するご注意

- この器具は、防雨形です。雨線の軒下・屋側などで使用できます。雨が直接かかる場所、浴室などの湿気の多い場所では使用できません。絶縁不良・感電の原因となります。
- 取り付けの際は取付面の凹凸を調べて平滑な所に取り付けてください。また、電源穴をコーキングしてください。造営物によっては、ポリ台・木台を使用してください。湿気、水気の浸入による絶縁不良、感電の原因となります。
- この器具は、海岸に近い塩害地区には使用できません。早期の錆発生、落下の原因となります。
- この器具は、腐食性ガス(硫化系、塩素系など)の発生気場所となる温泉施設などに使用できません。変質、変色、絶縁不良、器具落下の原因となります。
- この器具は、振動の激しい場所には使用しないでください。そのまま施工されますと、器具落下の原因となります。
- 本器具は、天井取り付けまたは壁取り付け兼用です。指定以外の取り付けを行うと火災・器具落下の原因となります。

(ご注意) 調光器と組み合わせて使用できません。破損、発煙の原因となります。



使用上の注意

- LED素子には光色、明るさにバラツキがあるため、同じ形名の商品でも光色、明るさが異なることがあります。
- AC100V専用器具です。200Vでご使用はできません。

天井取付けの場合 壁取付けの場合

注) 壁面取り付けの場合は蓄電池が上側になるように取り付けてください。

防水性能	防雨形
------	-----

グローブ取付:ねじ込み方式
天井・壁面取付兼用

電圧(V)	点灯方式	質量(kg)	形名	品名	図番
100	LS	3.1	LEDTC21687L-LS1	東芝非常用照明器具 東芝階段通路誘導灯 非常時LEDモジュールX1, 非常時LEDモジュールX1	(1/2)
承認	担当	東芝ライテック株式会社			
辻	佐々木				
単位 mm	第三角法				

●自己点検（個別制御方式自動点検）の開始方法

- ※自己点検の開始前に次の項目を確認してください。
下記①～④を満たさない場合は、点検開始できません。
- ①充電モニター（緑）が点灯している。（蓄電池の充電がされている）
- ②ランプモニター（赤）が消灯している。（LEDが正常に接続されている）
- ③操作前に連続48時間以上の充電がされている。

▽LEDモニター表示図式例

点灯	☀
消灯	●
点滅	☀ ↔ ●

スタンバイモードとは・・・	電源通電時に点検スイッチを5秒押し続けた後のLEDモニター（赤・緑）が同時点滅している状態です。5秒間継続します。
点検モードとは・・・	スタンバイモード（充電およびランプのLEDモニターが同時点滅）時に再度点検スイッチを押すと自己点検モードに入ります。点検スイッチから手を離しても非常点灯（充電およびランプのLEDモニターが交互点滅）を継続している状態です。

1. 点検スイッチによる点検

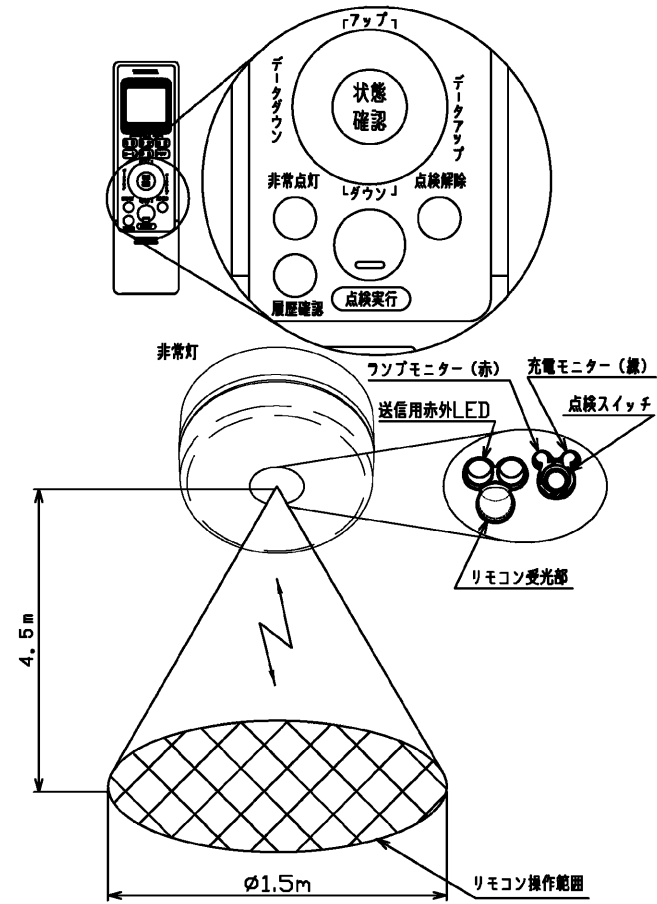
	作業内容	LED	モニター表示		説明
			充電（緑）	ランプ（赤）	
1	点検スイッチを5秒間押し続けてください。 （スタンバイモードに移行します。）	非常点灯	消灯 ●	消灯 ●	点検スイッチを押すと、充電モニターは消灯しますが、5秒間押し続けると充電モニターとランプモニターが同時に点滅を開始し、スタンバイモードに入ったことをお知らせします。
2	スタンバイモードに入ったら点検スイッチから手を離してください。 （スイッチを押したままの状態） （スイッチを解除した状態）	非常点灯	緑・赤 同時点滅	☀ ↔ ● ↔ ☀	スタンバイモードは約5秒間です。点検モードに移行する前にスタンバイモードが解除された場合は1の操作からやり直してください。充電モニターとランプモニターが交互に点滅を開始し、点検開始したことをお知らせします。
		消灯	消灯 ●	消灯 ●	
3	スタンバイモードの時に再度点検スイッチを押してください。（点検開始）	非常点灯	緑・赤 交互点滅	☀ ↔ ● ↔ ● ↔ ☀	
4	点検が正常に終了すると通常モードに自動的に復帰します。充電モニターが点灯していれば通常モードに復帰しています。（点検終了）	消灯	点灯 ☀	消灯 ●	充電モニターが点滅している場合は蓄電池容量が減少しています。新しいものと交換してください。*

*蓄電池の交換方法は取扱説明書をご参照ください。
分電盤を落として蓄電池の交換をされた場合は、充電モニターが点滅し続けますので点検スイッチを5秒間に3回押して正常状態（充電モニターが点灯）に戻してください。

2. リモコンによる点検

	作業内容	LED	モニター表示		説明
			充電（緑）	ランプ（赤）	
1	リモコンを器具に向けて[点検実行]ボタンを押します。（点検開始）	非常点灯	緑・赤 交互点滅	☀ ↔ ● ↔ ● ↔ ☀	点検モードに移行します。
2	点検が正常に終了すると通常モードに自動的に復帰します。充電モニターが点灯していれば通常モードに復帰しています。（点検終了）	消灯	点灯 ☀	消灯 ●	リモコン[状態確認]ボタンで点検後の状態を確認できます。 充電モニターが点滅している場合は蓄電池容量が減少しています。新しいものと交換してください。

適合リモコン形名：FRC-1823T SET（別売）



注) 隣接器具が動作する可能性がありますのでなるべく器具の真下で操作してください。

電圧	点灯方式	器具	形名
100	LS	3.1	LEDTC21687L-LS1
品名 東芝非常用照明器具（電池内蔵） 東芝階段通路誘導灯 平常時LEDモジュールX1, 非常時LEDモジュールX1			
承認	担当	図番	
社	佐々木	AA2018-58861-02	(2/2)
単位 mm	第三角法	東芝ライテック株式会社	