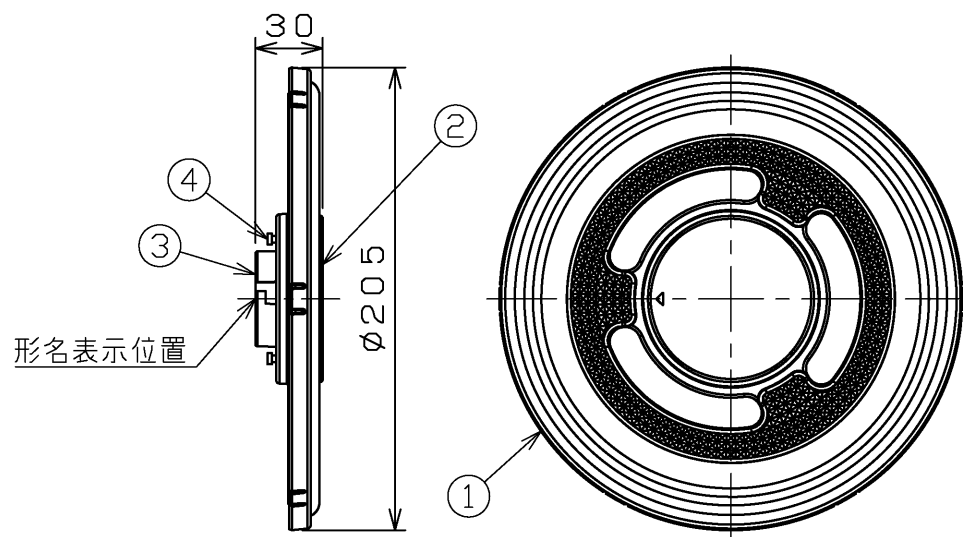


TOSHIBA 2018.05. 556



ご使用上の注意

- ・水洗いや分解、改造はしないでください。LED素子などは交換できません。
- ・ランプ点灯時に点灯する表示付きスイッチ（オンピカスイッチ）に使うと表示が暗くなったり、点灯しないことがあります。
- ・ランプ周囲温度が5℃～40℃の範囲で使用してください。
- ・ラジオやテレビなどの音響および映像機器の近くで点灯しますと、雑音が入ることがありますのでご注意ください。
- ・赤外線リモコンを採用した機器（テレビやエアコンなど）の近くで点灯しますと、リモコンが誤作動することがあります。
- ・直流電源で使用しないでください。
- ・ランプを長時間直視するのはおやめください。目に悪影響を及ぼすおそれがあります。
- ・外観などの仕様は、予告なく変更することがあります。
- ・LED素子には光色、明るさにバラツキがあるため、同じ形名の商品でも光色、明るさが異なることがあります。
- ・適合表示器具を除く、人感スイッチなど自動点滅装置や遅れ停止スイッチ付き器具、リモコンのついた器具や回路や断熱材施工器具〔SB、SB1、SG形表示器具〕には、使用しないでください。
- ・屋外用器具でご使用の場合、適合器具以外では浸水や結露によりランプが短寿命となるおそれがあるので使用しないでください。

安全上のご注意

- | | |
|------|---|
| ⚠ 警告 | <ul style="list-style-type: none"> ・紙や布などでおったり、燃えやすいものに近づけないでください。（火災の原因） ・調光機能のついた器具や回路、誘導灯器具、非常用照明器具などでは絶対に使用しないでください。（破損・落下・発煙の原因） ・取り付け、取り外しや清掃のときは必ず電源を切ってください。（感電の原因） |
| ⚠ 注意 | <ul style="list-style-type: none"> ・器具に装着するときに、ランプと器具の接触部分の間にごみなど異物が入らないようにご注意ください。（短寿命の原因） ・適合した器具で指定されたワット数以下のランプをご使用ください。（短寿命の原因） ・物をぶつけたり、傷をつけたり、強く握ったりしないでください。（破損・ケガの原因） ・点灯中や消灯後しばらくはランプが熱いので触れないでください。（ヤケドの原因） ・ランプはソケットに確実に取り付けてください。（落下の原因） ・水滴がかかる状態や湿度の高いところで使用しないでください。（破損の原因） ・酸、硫黄などの腐食性雰囲気のあるところ（温泉地など）では、一般器具によるランプの使用はしないでください。（漏電・落下・口金腐食の原因） |

部番	部品名	個数	材質	摘要
1	グローブ	1	PC(ポリカーボネート樹脂)	—
2	本体	1	A1P(アルミニウム)	アクリル焼付塗装(白)
3	口金	1	PBT樹脂	—
4	電極	2	BsBM(黄銅)	ニッケルめっき処理

ランプ仕様

光源色		電球色
寸法	全高(mm)	30
	外径(mm)	205
	質量(g)	285
	口金	GX53-1a
	電源周波数(Hz)	50/60共用
	定格入力電圧(V)	100
	定格消費電力(W)	13.2
	定格入力電流(A)	0.220
	全光束(lm)	1,700
	最大光度(cd)	310
	ビームの開き(度)	160
	相関色温度(K)	2700
	平均演色評価数(Ra)	83
	定格寿命(h)	40,000

*定格寿命は設計寿命であり、寿命を保証するものではありません。

形名	LDF13LH53/C20/1700	品名	東芝LEDユニット フラット形	
承認	担当	図番	AA2018-58775-01	
高井	玉木	東芝ライテック株式会社		
単位 mm	第三角法			

日本国内専用 (Use only in Japan)