

(2018.05.053) 2022.09.053

3

4

5

6

7

8

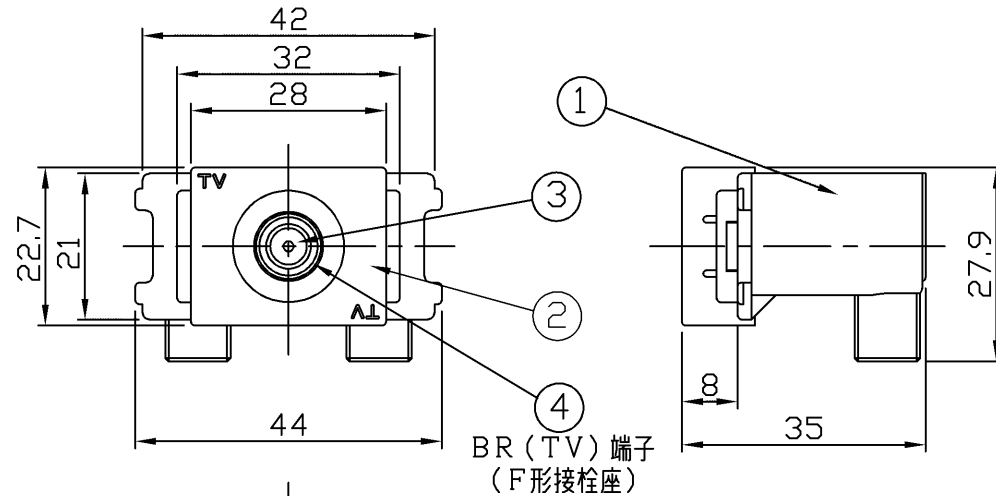
項目	周波数帯域(MHz)						
	HF	FM・VHF	UHF	BS-1F	CS-1F	BS-1F(L)	CS-1F(L)
	10~76	76~222	222~770	770~1489	1489~2150	2150~2681	2681~3224
挿入損失 (dB以下)	1.5	1.5	2.0	2.5	4.0	5.0	6.0
結合損失 (dB以下)	12	12	13	14	16	16	16
逆結合損失 (dB以上)	20	25	20	18	15	15	15
電圧定在波比 (以下)	1.8	1.8	1.8	2.0	2.5	2.5	2.5
入出力インピーダンス	75Ω						

部番	部品名	個数	材質	摘要
1	ケース	1	ZDC (亜鉛合金ダイカスト)	Sn+Cuめっき
2	カバー	1	ABS樹脂	ニューホワイト
3	センターコンタクト	1	C5210 (銅合金)	Auめっき
4	BR (TV) 端子	1	—	—
5	IN端子	1	—	—
6	OUT端子	1	—	—

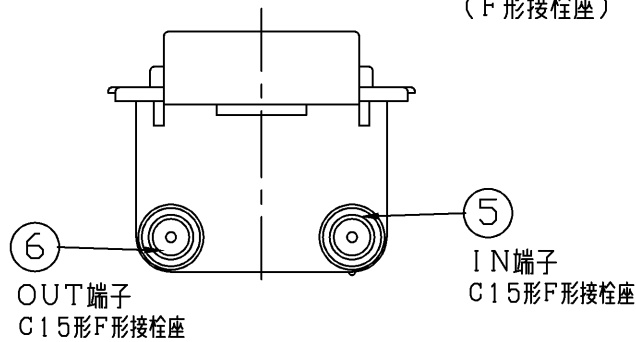
※F形接栓は付属しておりません。

**注意** 故障の原因になります。

- 直列ユニットの電流通過機能は、テレビ受信設備等への電源供給用途以外にはご使用になれません。  
また定格の電圧および電流を超えて使用しないでください。
- 水のかかる場所、油などの付着しやすい場所、低温、高温、多湿の場所、粉塵、硫化水素、アンモニアガスなどの腐食性ガスのある場所には取り付けしないでください。

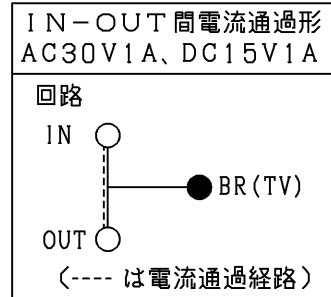


BR (TV) 端子  
(F形接栓座)



OUT 端子  
C15形F形接栓座

IN端子  
C15形F形接栓座



- SHマーク (スーパーハイビジョン受信マーク) は、BS・110度CS右左旋放送受信帯域に対応した機器のうち、一般社団法人 電子情報技術産業協会 (JEITA) で審査・登録され、一定以上の性能を有するスーパーハイビジョン衛星放送受信に適した衛星アンテナ、受信システム機器に付与されるシンボルマークです。

承認 APPROVED BY	担当 CHARGED BY	名称 TITLE	東芝配線器具 (ニューホワイト)
石田	益子	直列ユニット中継用 (3.2GHz対応 高シールド)	
TOSHIBA		形名 MODEL NO.	NDG8533 (WW)
東芝ライテック株式会社		図面番号 DRAWING NO.	AA2018-57395-02
Toshiba Lighting & Technology Corporation		第三角法	3RD ANGLE PROJECTION
		尺度 SCALE	単位 UNITS
			mm

日本国内専用 (Use only in Japan)