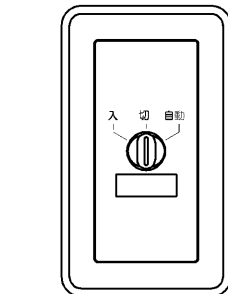
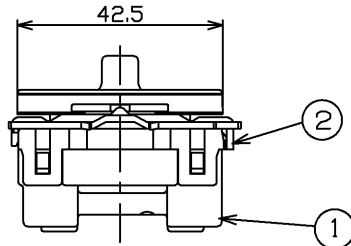
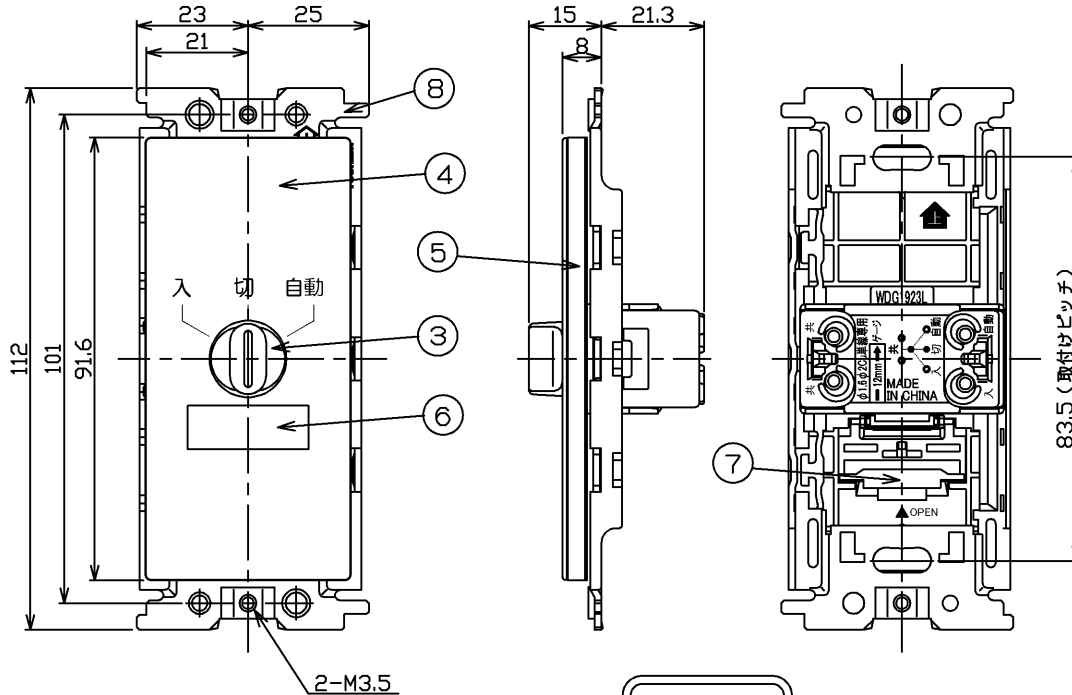


(2018.04.059) 2023.04.059

WIDE-i

警告

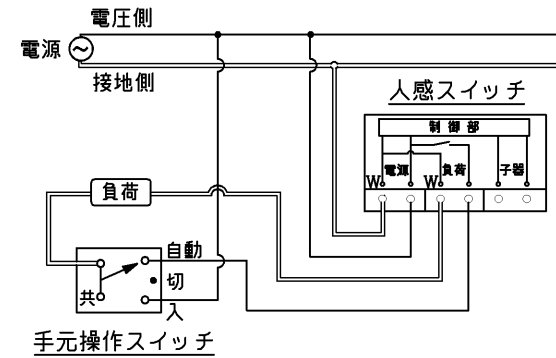
- 適用電線以外の電線を使用しないでください。
電線ストリップの長さが適切で無かったり、差し込みが確実でない場合発熱して焼損や火災の原因となります。
- 定格電圧、定格電流を超えて施工・ご使用しないでください。
発熱して焼損や火災の原因となります。



プレートを組み合わせた場合

部番	部品名	個数	材質	摘要
1	本体	1	UF (ユリア樹脂)	グレー
2	カバー	1	PC (ポリカーボネート樹脂)	ニューホワイト
3	ツマミ	1	ABS樹脂	ニューホワイト
4	クリアパネル	1	PC (ポリカーボネート樹脂)	透明
5	化粧カバー	1	ABS樹脂	ニューホワイト
6	ネームカード	1	上質紙	白
7	カードホルダ	1	ABS樹脂	ニューホワイト
8	サポート	1	SPC (鋼板)	WDG4303

結線例



定格電流	15A
定格電圧	250V
適合規格	電気用品安全法
その他	端子構造 SL (ねじなし) 端子
	適合電線 $\phi 1.6$, $\phi 2$ 銅単線
図記号	◆SL (15A)

	寸法 (幅×長×高)	詰数 (個)	質量 (g)
製品単体			65
個装箱	50×116×55	1	83
外装箱	130×273×130	10	970

承認 APPROVED BY	担当 CHARGED BY	名称 TITLE	東芝配線器具 (ニューホワイト)
小野	益子	WIDE-i	人感スイッチ用手元操作スイッチ
TOSHIBA 東芝ライテック株式会社 Toshiba Lighting & Technology Corporation		形名 MODEL NO.	WDG1923L
		図面番号 DRAWING NO.	AA2018-56967-03
第三角法	尺度 SCALE	単位 UNITS	mm
3RD ANGLE PROJECTION			

日本国内専用 (Use only in Japan)