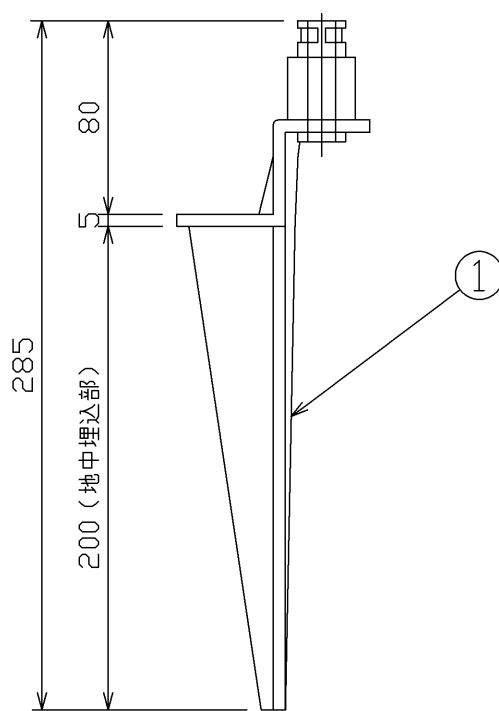
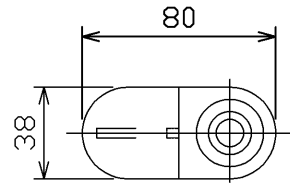


**TOSHIBA** (2018.03.059) 2021.02.059



部番	部品名	個数	材質	摘要
1	スパイク	1	ADC(アルミダイカスト)	ポリエステル粉体塗装(黒)

器具・アタッチメント適合表

器具	アタッチメント
BVP131LED8シリーズ BVP132LED16シリーズ BVP150LED8シリーズ BVP150LED17シリーズ	CF-BVP0AT(K)VS
BVP133LED24シリーズ BVP135LED40シリーズ BVP150LED25シリーズ BVP150LED42シリーズ BVP150LED63シリーズ	CF-BVP0AT(K)VL

安全上のご注意

⚠ 警告	1. 必ず適合の器具・アタッチメントと組み合わせて使用してください。
	2. 次の場所では使用できません。 <ul style="list-style-type: none"> <li>・海上や臨海・沿岸部の海水を含む飛沫の直接かかる場所</li> <li>・めっき工場など、腐食性ガス、オイルミスト、蒸気、液体などにさらされる可能性のある場所</li> <li>・激しい振動や衝撃が加わる場所、常時振動がある場所</li> <li>・傾斜面や崖などの鉛直面</li> <li>・常時水分を含んだ「ぬかるみ」地や、降雨時に水の溜まる場所</li> </ul>
	3. 人の往来が多い場所や容易に手が届く範囲で使用すると、傷害になったり、イタズラの対象になる場合があります。取り付け場所には十分気をつけてください。

電圧 (V)	適合ランプ	質量 (g)	形名	CF-BVPOS(K)
-	-	220	品名	東芝スパイク
承認	担当	図番	AA2018-56400-02	
辻	三浦	東芝ライテック株式会社		
単位 mm	第三角法			

日本国内専用 (Use only in Japan)