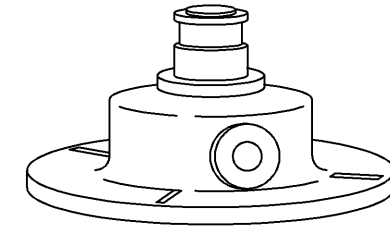
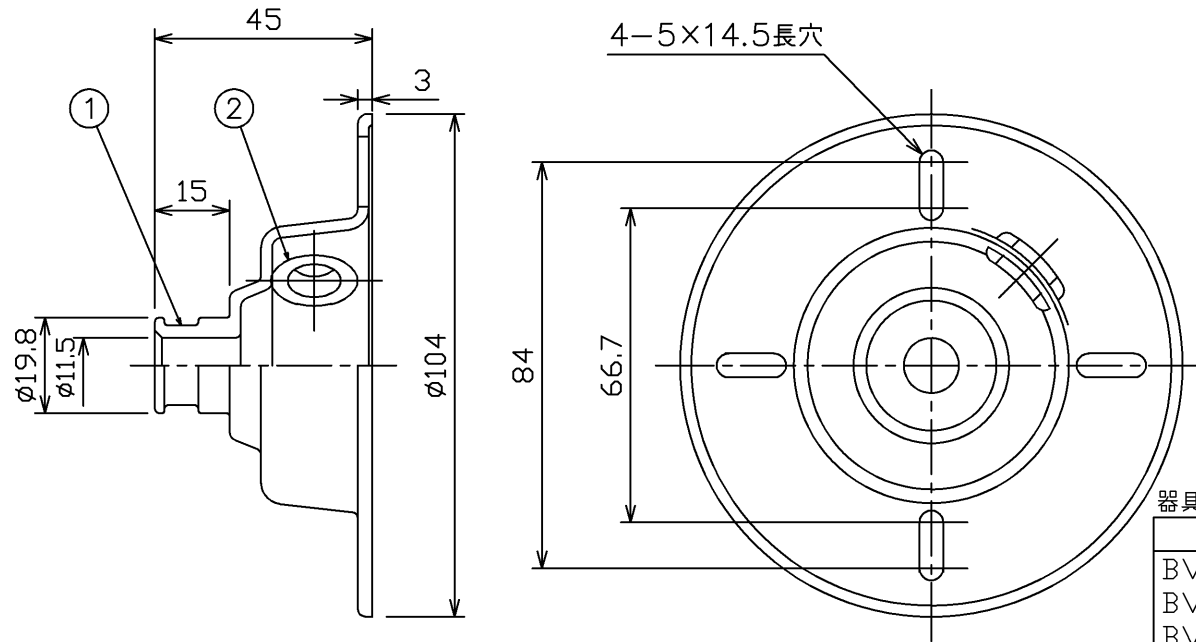


部番	部品名	個数	材質	摘要
1	フランジ	1	ADC(アルミダイカスト)	ポリエステル粉体塗装(黒)
2	ブッシング	1	天然ゴム	黒



器具・アタッチメント適合表

器具	アタッチメント
BVP131LED8シリーズ BVP132LED16シリーズ BVP150LED8シリーズ BVP150LED17シリーズ	CF-BVP0AT(K)VS
BVP133LED24シリーズ BVP135LED40シリーズ BVP150LED25シリーズ BVP150LED42シリーズ BVP150LED63シリーズ	CF-BVP0AT(K)VL

安全上のご注意	
▲ 警告	<ul style="list-style-type: none"> 必ず適合の器具・アタッチメントと組み合わせて使用してください。適合以外の組み合わせにて使用しますと器具落下の原因となります。 風速40m/sを超える場所では使用できません。器具落下の原因となります。 器具に積雪(新雪)1mに相当する雪の積もる恐れのある場所では使用できません。器具落下の原因となります(これに相当する場所で使用する場合は、雪、氷を除去してください)。 海上や臨海・沿岸部の海水を含む飛沫の直接かかる場所では使用できません。腐食による器具落下の原因となります。 めっき工場など、腐食性ガス、オイルミスト、蒸気、液体などにさらされる可能性のある場所では使用できません。腐食による器具落下の原因となります。 激しい振動や衝撃が加わる場所、常時振動がある場所では使用できません。器具落下の原因となります。 質量に耐える場所に確実に取り付けてください。取り付けに不備があると器具落下の原因となります。

電圧(V)	適合ランプ	質量(g)	形名	CF-BVP0F(K)
-	-	80	品名	東芝フランジ
承認	担当	図番	AA2018-56399-02	
辻	三浦	東芝ライテック株式会社		
単位 mm	第三角法			