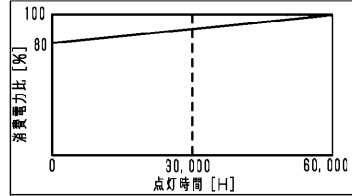


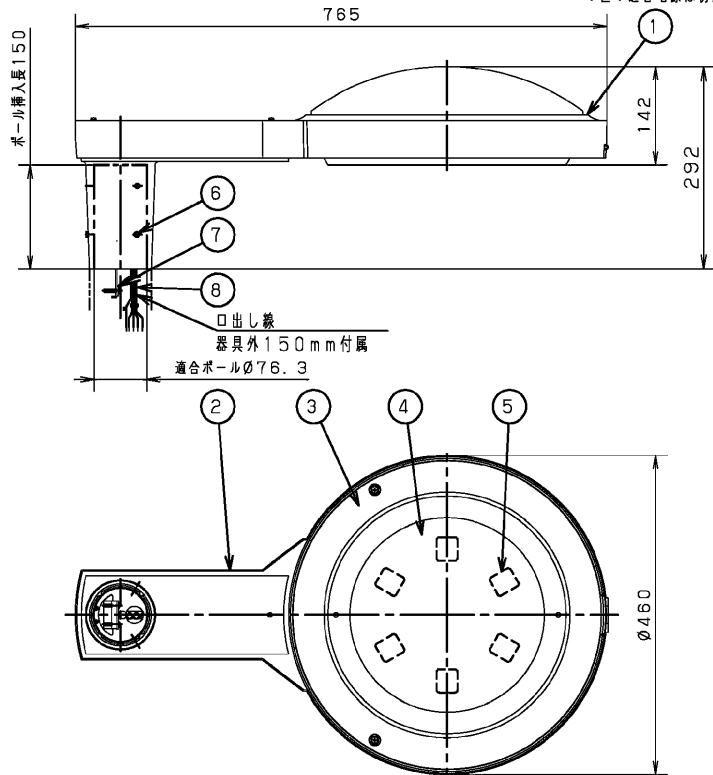
【初期照度補正機能付照明器具使用上の注意】

この器具はランプ初期の明るさを自動的に補正する機能を持つ照明器具であり、定格モジュール寿命時に初期時の器具光束が得られる設計となっています。  
ご使用の際は次の点にご注意ください。  
・器具の汚れに対する補正は行いませんので、定期的な清掃をお勧めします。  
・初期照度補正機能作動中は、消費電力が下記になります。



【使用上のご注意】

- ・LED素子には光色、明るさのバラつきがあるため、同じ形名の商品でも光色、明るさが異なることがあります。
- ・移動灯として使用しないでください。
- ・照射距離が近い場合や照射面によって光ムラが発生することがありますのでご注意ください。



【器具仕様 (周囲温度25℃)】

定格電圧 (V)	AC100	AC200	AC242
周波数 (Hz)	50/60		
入力電流 (A)	1.06	0.52	0.44
消費電力 (W)	106	104	
器具光束 (*1) (lm)	13,000 (*2)		
固有エネルギー消費効率 (lm/W)	122.6	125.0	
相関色温度 (*1) (K)	5,000		
平均演色評価数 (Ra)(*1)	70		
光源寿命 (*1) (時間)	60,000 (L80)		
風力係数	1.0		
受圧面積 (m <sup>2</sup> )	側面: 0.083		
適合LED電源ユニット	LEK-520P026A35T (初期照度補正あり)		
器具入力電流 (mA)	290x2系統		
器具外電線長 (mm)	150		

\*1: 保証値ではありません。  
\*2: 適合電源は初期照度補正機能付です。使用時の光束値は0.80倍になります。

部番	部品名	個数	材質	摘要
1	本体	1	ADC (アルミダイカスト)	アクリル樹脂塗付塗装 (グレイッシュブラック)
2	アーム	1	ADC (アルミダイカスト)	アクリル樹脂塗付塗装 (グレイッシュブラック)
3	下面枠	1	ADC (アルミダイカスト)	アクリル樹脂塗付塗装 (グレイッシュブラック)
4	下面カバー	1	強化ガラス t4.0	透明
5	LED	6	-	昼白色
6	取り付けネジ	6	SUS (ステンレス鋼)	M8六角穴付ボルト
7	ケーブル押さえ	1	ファイバー	-
8	電線	1	HKIV (ビニル絶縁電線)	-

安全上のご注意



- ・所定の取り付け方向、照射角度以外では使用できません。器具落下、感電、火災の原因となります。施工時の一時的な点灯確認以外で日中点灯はしないでください。
- ・雰囲気温度が常時35度を超える場所や狭い密閉された空間では使用できません。火災の原因となります。
- ・クレーン設置場所や激しい振動や衝撃が加わる場所、常時振動がある場所では使用できません。器具落下の原因となります。
- ・風速60m/sを超える風の吹く可能性がある場所では使用できません。器具落下の原因となります。
- ・器具に積雪 (新雪) 1mに相当する雪の積もる恐れのある場所では使用できません。器具落下の原因となります。(これに相当する場所で使用する場合、雪、氷を除去してください)
- ・海上や臨海・沿岸部の海水を含む飛沫の直接かかる場所では使用できません。腐食による器具落下の原因となります。
- ・めっき工場など、腐食性ガス、オイルミスト、蒸気、液体などにさらされる可能性がある場所では使用できません。腐食による器具落下や絶縁不良による感電の原因となります。
- ・浴室や塩素を使用した屋内プール等では使用しないでください。腐食による器具落下や絶縁不良による感電の原因となります。
- ・器具上に枯葉、ごみ、虫の死骸などが溜まる可能性がある場所では使用できません。火災の原因となります。
- ・野球場やゴルフ場などでは、ポールが前面ガラスに当たらない所で使用してください。前面ガラスの破損の原因となります。
- ・冠水の恐れがある場所では使用しないでください。感電の原因となります。
- ・安全上LEDを直視することはおやめください。
- ・本器具は必ず適合アーム・適合ポールと組み合わせてご使用ください。

屋外用 (IP44)

電圧 (V)	適合ランプ	質量 (kg)	形名	LEDG-15822N (K)
-	-	9.3	品名	
承認				東芝LED照明器具
担当				
図番				AA2018-56926-01
単位 mm				東芝ライテック株式会社
第三角法				