

TOSHIBA 2018.02.556

ご使用上の注意

- ・スイッチを入れてから点灯するまでの時間は、商品により異なります。
- ・水洗いや分解、改造はしないでください。LED素子などは交換できません。
- ・ランプ点灯時に点灯する表示付スイッチ(オンピカスイッチ)に使うと表示が暗くなったり、点灯しないことがあります。
- ・ランプ周囲温度が5℃～40℃の範囲で使用してください。
- ・断熱材施工器具・密閉形器具の種類によっては、明るさが低下したり、寿命が短くなる場合があります。
- ・ラジオやテレビなどの音響および映像機器の近くで点灯しますと、雑音が入ることがあるのでご注意ください。
- ・赤外線リモコンを採用した機器(テレビやエアコンなど)の近くで点灯しますと、リモコンが誤作動することがあります。
- ・直流電源で使用しないでください。
- ・ランプを長時間直視するのはおやめください。目に悪影響を及ぼすおそれがあります。
- ・外観などの仕様は、予告なく変更することがあります。
- ・LED素子には光色、明るさにバラツキがあるため、同じ形名の商品でも光色、明るさが異なることがあります。

お買い求めの前に

- ・断熱材施工器具や密閉形器具の種類によっては、保護回路が働き電力を抑えるため、明るさが低下する場合があります。

以下の器具には絶対に使用しないでください。

- ・調光機能のついた電球器具や回路
 【調光機能：電球の明るさを変える機能】(100%点灯でも使用不可)
- ・誘導灯・非常用照明器具
- ・HIDランプ(水銀灯など)用器具
- ・人感スイッチなど自動点滅装置や遅れ停止スイッチ付器具(適合表示器具を除く)
- ・リモコンのついた電球器具や回路(適合表示器具を除く)
- ・このほか使用器具の種類によって寸法的、熱的、その他の状況により使用できない場合があります。事前に器具をご確認ください。

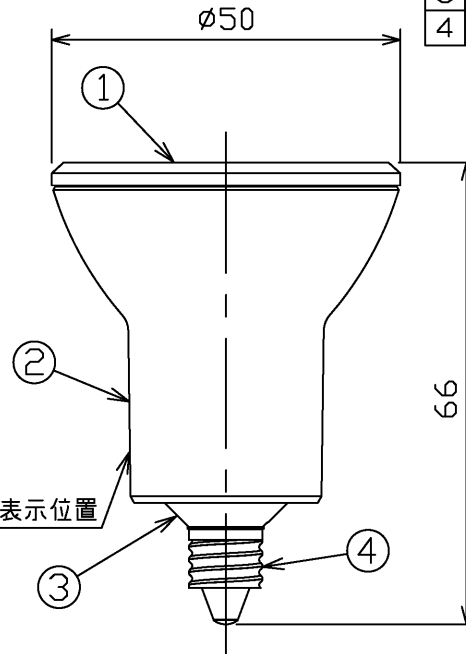
以下の環境で絶対に使用しないでください。

- ・水滴などがかかる場所
- ・直流電源

*光色は電球光に近い電球色です。

*全光束、最大光度および広がり方(配光)は電球とは異なります。

部番	部品名	個数	材質	摘要
1	前面カバー	1	PC(ポリカーボネート樹脂)	—
2	本体	1	ADC(アルミダイカスト)	白色
3	絶縁樹脂	1	PBT樹脂	—
4	口金	1	—	E11



光源色		電球色
寸法	全長(mm)	66
	外径(mm)	50
	質量(g)	58
	口金	E11
	電源周波数(Hz)	50/60共用
	定格入力電圧(V)	100
	定格消費電力(W)	3.4
	定格入力電流(A)	0.060
	全光束(lm)	280(参考値)
	ビーム光束(lm)	150
	最大光度(cd)	2,100
	ビームの開き(度)	20
	平均演色評価数(Ra)	92
	相関色温度(K)	2700
	定格寿命(h)	40,000

*定格寿命は設計寿命であり、寿命を保証するものではありません。

安全上のご注意

△警告	<ul style="list-style-type: none"> ・紙や布などでおおったり、燃えやすいものに近づけないでください。(火災の原因) ・調光機能のついた電球器具や回路、誘導灯器具、非常用照明器具、HIDランプ(水銀灯など)用器具などでは絶対に使用しないでください。(破損・落下・発煙の原因) ・取り付け、取り外しや清掃のときは必ず電源を切ってください。(感電の原因)
△注意	<ul style="list-style-type: none"> ・器具で指定されたワット数以下のランプをご使用ください。(短寿命の原因) ・水滴がかかる状態や湿度の高いところで使用しないでください。(破損の原因) ・物をぶついたり、傷をつけたり、強く握ったりしないでください。(破損・ケガの原因) ・点灯中や消灯直後はランプが熱いので触れないでください。(ヤケドの原因) ・ランプはソケットに確実に取り付けてください。(落下の原因) ・酸、硫黄などの腐食性雰囲気のところ(温泉地など)では、一般器具によるランプの使用はしないでください。(漏電・落下・口金腐食の原因)

調光機能のついた電球器具や回路には使用できません。

【調光機能：電球の明るさを変える機能】(100%点灯でも使用不可)

形名	LDR3L-M-E11/3	品名	東芝LED電球 ハロゲン電球形
承認	担当	図番	AA2018-56166-01
酒井	山田	東芝ライテック株式会社	
単位 mm	第三角法		

日本国内専用(Use only in Japan)